



MANUAL DE INFORMACIÓN Y DOCUMENTACIÓN EN MATERIA DE PROPIEDAD INDUSTRIAL

Ref.: Normas – ST.33

página: 3.33.1

NORMA ST.33

FORMATO NORMALIZADO RECOMENDADO PARA EL INTERCAMBIO DE DATOS DE DOCUMENTOS DE PATENTE EN FORMA DE FACSIMILE

Revisión adoptada por el Comité Permanente de Tecnologías de la Información en su segunda sesión plenaria el 12 de febrero de 1999

INTRODUCCIÓN

1. Esta norma define los formatos a utilizar para el intercambio en forma de facsímile de datos de información en materia de patentes. Esta norma se basa en normas internacionales (ISO y OMPI) y en recomendaciones CCITT; donde conviene, se hacen las referencias explícitas necesarias a normas o recomendaciones internacionales. La presente norma prevé una presentación de los documentos de patente en soporte magnético de datos independientemente de los dispositivos y presentaciones utilizados. La Norma prevé la presentación de documentos de patente en portadoras electrónicas de datos
2. La descripción detallada de los formatos se refiere a la información de imágenes no codificada, según los siguientes principios:
 - a) las páginas completas de los documentos se representan como imágenes individuales, independientemente de su contenido (datos bibliográficos, texto o dibujos);
 - b) las partes de páginas que llevan imágenes integradas en el conjunto del texto se definen como recuadros; hay que señalar que es posible hacer referencia a estos recuadros mediante los elementos previstos en la Norma de la OMPI [ST.32](#) Recomendación relativa al marcado de documentos de patente mediante el SGML (Lenguaje normalizado para el marcado generalizado).
3. La presente norma comprende los siguientes capítulos:
 - a) ESTRUCTURA DEL FICHERO Y DEL REGISTRO, relativo a la representación física de la información en forma de facsímile registrada en cinta magnética;
 - b) ACUERDOS PARA LA CODIFICACIÓN DE FACSIMILES, relativo al método a utilizar para la codificación de la información.

DEFINICIÓN

4. En esta norma la expresión “documento de patente” comprende patentes de invención, patentes de plantas, certificados de inventor, patentes de dibujos o modelos, certificados de utilidad, modelos de utilidad y los documentos de adición y las solicitudes publicadas que se refieran a ellos.
5. La expresión “portadoras electrónicas de datos” incluye:
 - medios de comunicación para el intercambio de datos en línea
 - portadoras electrónicas de datos removibles, como discos magnéticos y ópticos o cintas.

ESPECIFICACIONES DE LOS SOPORTES REMOVIBLES

6. Los soportes removibles llevarán una etiqueta externa legible para las personas, indicando el nombre de serie del volumen. Este nombre también se inscribirá en el soporte mismo en el lugar previsto a tal fin.



MANUAL DE INFORMACIÓN Y DOCUMENTACIÓN EN MATERIA DE PROPIEDAD INDUSTRIAL

Ref.: Normas – ST.33

página: 3.33.2

ESTRUCTURA DEL FICHERO Y DEL REGISTRO

7. Un fichero puede estar contenido en múltiples volúmenes, cuando así lo acuerden los asociados del intercambio.
8. Para las cintas previstas en la tramitación de clase de ordenadores principales, se aplicarán los siguientes:
 - a) etiquetas normalizadas para Volumen, Encabezamiento 1 y Encabezamiento 2, compatibles con las etiquetas IBM;
 - b) la etiqueta y el prefijo de registro deben estar codificados en caracteres del alfabeto latino y en cifras árabes, totalmente compatibles con el sistema IBM EBCDIC y con el juego de caracteres de código que figuran en el Apéndice I;

Presentación del fichero

9. Las portadoras de datos removibles contendrán un solo fichero con diversos documentos de patente.
10. Cada fichero contendrá un conjunto de registros lógicos que representan las imágenes de un documento, en forma de página completa o de una imagen integrada. La siguiente figura muestra la estructura general de un fichero:

1001 etiquetas	registro lóg.1	registro lóg.2	registro lóg.n	1001 etiquetas
----------------	----------------	----------------	----------------	----------------

11. La longitud de registro lógico deberá ser inferior a $(2^{16} - 256) \times 19.996$ posiciones. El número máximo de registros físicos en un registro lógico es 65.280.

Técnica de secuencia

12. Es necesario recurrir a una técnica de secuencia para los registros físicos dado que los dispositivos de cintas magnéticas no pueden tratar, en circunstancias normales, registros físicos de más de 32.000 caracteres. El prefijo del registro contiene ciertos elementos relativos a la técnica de secuencia: el elemento 7 (número de orden del registro) y el elemento 16 (total de registros).

Especificaciones relativas al registro lógico

13. Un registro lógico no debe contener más de una imagen. Todas las imágenes se consideran como contenidas en los recuadros. Un recuadro puede cubrir una página entera (número de recuadro 0000) y consecuentemente contener todos los tipos de datos gráficos en el caso de códigos de facsímile de página completa.

Especificaciones relativas al registro físico

14. El registro físico tiene las siguientes especificaciones:
 - a) el método de registro se basa en bloques de longitud variable;
 - b) la longitud máxima de un bloque de longitud variable es de 20.000, incluyendo el indicador de longitud de bloque;
 - c) el tamaño máximo de un registro físico es de 19.996, incluyendo el indicador de longitud de registro;
 - d) cada registro físico comienza con un prefijo de 256 octetos (incluyendo el indicador binario de longitud de registro no disponible para los programas de aplicación en ordenadores principales). El prefijo se define en el Apéndice II;
 - e) los registros lógicos pueden repartirse sobre varios registros físicos;
 - f) un registro físico no contendrá más de un registro lógico;
 - g) para cada recuadro se asigna una serie de números de orden de registro correspondientes a los registros físicos;



MANUAL DE INFORMACIÓN Y DOCUMENTACIÓN EN MATERIA DE PROPIEDAD INDUSTRIAL

Ref.: Normas – ST.33

página: 3.33.3

h) el siguiente esquema muestra la forma de presentación del registro físico:

prefijo del registro físico	datos
-----------------------------------	-------

IDENTIFICACIÓN DEL DOCUMENTO DE PATENTE

15. La relación entre los documentos de patente y los registros lógicos estará determinada por el contenido de cada registro lógico:

- el prefijo del registro contiene la identificación completa de cada documento de patente que contiene elementos tal como se define de conformidad con las Normas de la OMPI [ST.3](#), [ST.10](#)/By [ST.16](#);
- en el mismo fichero se pueden encontrar documentos de revisión adicionales con la misma identificación. En general, la transición entre los documentos (en particular con el mismo identificador) figura en el registro físico para el que:
 - el número de secuencia de registro actual es igual al número del “Total de registros” y
 - el número de recuadro actual es igual al “Número de fin de recuadro” y
 - el número de página actual es igual al número de “Total de páginas”.

ACUERDOS PARA LA CODIFICACIÓN DE LOS FACSIMILES

16. El sistema de codificación para los datos de imagen se basa en la técnica de compresión de datos modificada READ II para el equipo facsímil CCITT Grupo 4, como se describe en la Recomendación CCITT T.6. Debe prestarse especial atención a las siguientes indicaciones para las funciones de control y procesado, que son parte de esta recomendación:

- a) Codificación de primera línea: La codificación de la primera línea es bidimensional y su línea de referencia es una línea blanca imaginaria;
- b) Código de sincronización de línea: No se utilizarán los códigos de sincronización de líneas;
- c) Código de fin de recuadro: El código de fin de recuadro se representará por el código de Final del bloque de facsímil (EOFB), que está formado de dos códigos de Final de línea (EOL) y se representa por los 24 bits siguientes: EOFB = 000000000001000000000001;
- d) Bites de justificación para las líneas: No se utilizarán;
- e) Bites de relleno para el recuadro: Los bites de relleno para el recuadro deben utilizarse tras el código EOFB, para alinear con los límites de octeto. Su formato se compone de una secuencia de ceros de una longitud de 1 a 7 bites;
- f) Método de codificación: No se puede utilizar un código de configuración para una secuencia superior a 2560. Las secuencias de una longitud superior a 2623 deben codificarse con ayuda de códigos de configuración sucesivos y de códigos de terminación;
- g) Dirección de la secuencia de bites: La dirección de la secuencia de bites va del bit más significativo (MSB) al menos (LSB);
- h) Modo comprimido: Todos los datos deben estar en forma comprimida. No debe utilizarse la forma no comprimida.



MANUAL DE INFORMACIÓN Y DOCUMENTACIÓN EN MATERIA DE PROPIEDAD INDUSTRIAL

Ref.: Normas – ST.33

página: 3.33.4

EJEMPLO

17. En el Apéndice IV se muestra un ejemplo de la codificación de imágenes captadas en un documento de ocho páginas.

APLICACIÓN

18. Se recomienda que antes de proceder a un intercambio regular de información entre oficinas, se llegue a un acuerdo entre las mismas para determinar la forma exacta en que se va a aplicar la presente norma, particularmente en relación con la información a registrar bajo los puntos 22 a 30 inclusive de la definición del prefijo, que figura en el Apéndice II.

[Siguen los Apéndices]



MANUAL DE INFORMACIÓN Y DOCUMENTACIÓN EN MATERIA DE PROPIEDAD INDUSTRIAL

Ref.: Normas – ST.33

página: 3.33.5

APÉNDICE I

JUEGO DE CARACTERES PARA LA CODIFICACIÓN DE ETIQUETAS Y PREFIJOS DE REGISTRO

Hilera	Col Pat. bites	0	1	2	3	4	5	6	7	8	9	A	B	C	D	E	F
		00				01				10				11			
		00	01	10	11	00	01	10	11	00	01	10	11	00	01	10	11
0	0000					SP		-									0
1	0001							/						A	J		1
2	0010													B	K	S	2
3	0011													C	L	T	3
4	0100													D	M	U	4
5	0101													E	N	V	5
6	0110													F	O	W	6
7	0111													G	P	X	7
8	1000													H	Q	Y	8
9	1001													I	R	Z	9
A	1010																
B	1011								#								
C	1100					<	*	%									
D	1101					()		‘								
E	1110					+	;	>	=								
F	1111							?	“								

[Sigue el Apéndice II]



MANUAL DE INFORMACIÓN Y DOCUMENTACIÓN EN MATERIA DE PROPIEDAD INDUSTRIAL

Ref.: Normas – ST.33

página: 3.33.6

APÉNDICE II

DEFINICIÓN DE PREFIJOS

O/F	N° elemento	NOMBRE	OCTETOS	TIPO
O	0	LONGITUD DE REGISTRO	4	B
O	1	LONGITUD DE REGISTRO	5	C
O	2	OFICINA DE PUBLICACIÓN	2	C
O	3	CÓDIGO DE TIPO DE DOCUMENTO	2	C
O	4	NÚMERO DE DOCUMENTO (ÚLTIMAS 8 POSICIONES)	8	C
O	5	NÚMERO DE PÁGINA	4	C
O	6	NÚMERO DEL RECUADRO	4	C
O	7	NÚMERO DE ORDEN DEL REGISTRO	2	B
O	8	POSICIÓN 9 DEL NÚMERO DE DOCUMENTO	1	C
O	9.1	POSICIÓN 10 DEL NÚMERO DE DOCUMENTO	1	C
F	9.2	CÓDIGO DE CORRECCIÓN	4	C
O	9.3	NÚMERO COMPLETO DEL DOCUMENTO	12	C
O	9.4	OTROS (PARA INTERCAMBIO)	2	C
F	10	OTROS (PARA USO INTERNO)	20	C
O	11	OFICINA DE ORIGEN	2	C
O	12	FECHA DE PREPARACIÓN	6	C
O	13	SITUACIÓN DEL REGISTRO	1	C
F	14	TOTAL DE PÁGINAS	4	C
O	15	NÚMERO DE FIN DE RECUADRO	4	C
O	16	TOTAL DE REGISTROS	2	B
O	17	DOCUMENTO DE REVISIÓN	1	C
F	18	ALTURA DEL DOCUMENTO	3	C
F	19	ANCHURA DEL DOCUMENTO	3	C
O	20.1	FECHA COMPLETA DE PREPARACIÓN (SSAAMDD)	8	C
F	20.2	FECHA DE PUBLICACIÓN (CCAAMDD)	8	C
O	20.3	OTROS (PARA INTERCAMBIO)	4	C
F	21	OTROS (PARA USO INTERNO)	20	C
O	22	EXISTENCIA DE DATOS BIBLIOGRÁFICOS	1	C
O	23	EXISTENCIA DE REIVINDICACIONES	1	C
O	24	EXISTENCIA DE DIBUJOS	1	C
O	25	EXISTENCIA DE MODIFICACIONES	1	C
O	26	EXISTENCIA DE DESCRIPCIÓN	1	C
O	27	EXISTENCIA DE RESUMEN	1	C
O	28	EXISTENCIA DE INFORME DE BÚSQUEDA	1	C
O	29	OTROS (PARA INTERCAMBIO)	20	C
F	30	OTROS (PARA USO INTERNO, POR EJEMPLO, SÍMBOLOS DE LA IPC)	20	C
O	31	TIPO DE DATO	1	C
O	32	MÉTODO DE COMPRESIÓN DE LOS DATOS DE IMAGEN	2	C
O	33	CÓDIGO DE FACTOR K	2	C
O	34	RESOLUCIÓN	2	C
O	35	ALTURA DEL RECUADRO	3	C
O	36	ANCHURA DEL RECUADRO	3	C
O	37	NÚMERO DE LÍNEAS DE LA ALTURA DEL RECUADRO	4	C
O	38	NÚMERO DE LÍNEAS DE LA ANCHURA DEL RECUADRO	4	C
F	39	CÓDIGO DE ROTACIÓN	1	C
O	40	COORDENADAS DEL RECUADRO EN EL EJE X	4	C
O	41	COORDENADAS DEL RECUADRO EN EL EJE Y	4	C
O	42	SITUACIÓN DEL RECUADRO	1	C
O	43.1	IDENTIFICACIÓN DE LA VERSIÓN	3	C
O	43.2	LONGITUD TOTAL DE LOS DATOS DE IMAGEN	4	B
O	43.3	OTROS (PARA INTERCAMBIO)	12	C
F	44	OTROS (PARA USO INTERNO)	20	C
O	45	LONGITUD DE DATOS DE IMAGEN	2	B
O	46	DATOS DE IMAGEN	V	B

O: Obligatorio C: Carácter
F: Facultativo V: Variable
B: Binario

Deben figurar todos los campos del formato, pero sólo los obligatorios deben contener datos.
Todos los campos deben justificarse a la derecha.



MANUAL DE INFORMACIÓN Y DOCUMENTACIÓN EN MATERIA DE PROPIEDAD INDUSTRIAL

Ref.: Normas – ST.33

página: 3.33.7

Apéndice II, página 2

DESCRIPCIÓN DE LOS ELEMENTOS DEL PREFIJO

<u>Número del elemento</u>	
0	LONGITUD DE REGISTRO Variable, utilizado únicamente por los sistemas de operación con tramitación de registros locales (en particular; soporte lógico de ordenador principal)
1	LONGITUD DE REGISTRO Válido para todos los sistemas operativos; el valor es igual al valor del elemento 0 menos el valor 4
2	OFICINA DE PUBLICACIÓN Para indicar la oficina de publicación, utilizar el código de la Norma de la OMPI ST.3 (Código normalizado de dos letras recomendado para la representación de países y de otras entidades y organizaciones internacionales)
3	CÓDIGO DE TIPO DE DOCUMENTO Código de la Norma de la OMPI ST.16 (Código normalizado para la identificación de los diferentes tipos de documentos de patente)
4	NÚMERO DE DOCUMENTO (ÚLTIMAS 8 POSICIONES) Número de identificación de documentos de formato normalizado, de conformidad con la Norma de la OMPI ST.6 , justificado a la derecha. Véase el ejemplo del Apéndice V.
5	NÚMERO DE PÁGINA Número de esta página con respecto al número total de páginas captadas (punto 14) del documento (los valores van de 0001 a 9999 como máximo).
6	NÚMERO DEL RECUADRO Identificación del recuadro respecto de esta página. Ver Apéndice III
7	NÚMERO DE ORDEN DEL REGISTRO Identificación de este registro con respecto al número total de registros (elemento 16) en este recuadro, los valores van de "01" a "FF" en hexadecimal.
8	POSICIÓN 9 DEL NÚMERO DE DOCUMENTO La posición extrema izquierda 9 de un número de documentos con 9 posiciones, también se utiliza para el código del año imperial en los documentos japoneses, representa la designación del año para traducción al calendario no japonés. MEIJI=1, TAISHO=2, SHOWA=3, HEISEI=4. Véanse los ejemplos del Apéndice V.
9.1	POSICIÓN 10 DEL NÚMERO DE DOCUMENTO Posición de extrema izquierda del número de documento con 10 posiciones, véase el ejemplo en el Apéndice V.
9.2	CÓDIGO DE CORRECCIÓN El código de corrección se define en la Norma de la OMPI ST.50
9.3	NÚMERO COMPLETO DEL DOCUMENTO A los fines de una mayor legibilidad y para permitir posibles extensiones, si se permiten 12 posiciones en el futuro.
9.4, 20, 29, 43.3	OTROS (PARA INTERCAMBIO) SP=ESPACIO (HEX 40) actualmente
10, 21, 44	OTROS (PARA USO INTERNO) Uso libre por cada oficina para tratamiento interno



MANUAL DE INFORMACIÓN Y DOCUMENTACIÓN EN MATERIA DE PROPIEDAD INDUSTRIAL

Ref.: Normas – ST.33

página: 3.33.8

Apéndice II, página 3

Número del elemento

- 11 OFICINA DE ORIGEN
La oficina de patentes responsable de la producción de la captura de la imagen, de acuerdo con la Norma de la OMPI [ST.3](#) (Código normalizado de dos letras recomendado para la representación de países y de otras entidades y organizaciones internacionales que emiten o registran títulos de propiedad industrial)
- 12 FECHA DE PREPARACIÓN
Fecha de captura de la imagen (YYMMDD), para la indicación de siglo, véase el número 20.1
- 13 SITUACIÓN DEL REGISTRO
N= nuevo; R= reemplazamiento; D= Supresión
Se entenderá por reemplazamiento el reemplazamiento de un documento anterior tal como se define en los elementos 3, 4, 8, 9.1
- 14 TOTAL DE PÁGINAS
Total de páginas captadas en este documento
- 15 NÚMERO DE FIN DE RECUADRO
El número del último recuadro para esta página
- 16 TOTAL DE REGISTROS
Número total de registros para este recuadro
- 17 DOCUMENTO DE REVISIÓN
1 = Documento de revisión, es decir, un documento que debe considerarse como una adición al documento anterior con la misma identificación en los elementos 2, 3, 4, 8, 9.1
0 = Otro documento
- 18, 19 ALTURA Y ANCHURA DEL DOCUMENTO
Especificación del tamaño del papel en milímetros (mm) utilizado para la representación del documento en papel
- 20.1 FECHA COMPLETA DE PREPARACIÓN (SSAAMMDD)
La fecha de la captura de la imagen. Esta fecha debe ser la misma para todos los registros de un documento dado
- 20.2 FECHA DE PUBLICACIÓN (SSAAMMDD)
La fecha de publicación de un documento particular
- 22-28 EXISTENCIA DE SUBDOCUMENTOS
Identificación del o de los tipos de subdocumentos que figuran en esa página. La identificación es independiente de la proporción de la página que está incluida en el recuadro. Las posiciones 22 (datos bibliográficos) y 27 (resumen), en particular, se utilizarán para páginas de imagen incluidas en las páginas de portada normalizadas. Ejemplos en el Apéndice IV
1= PRESENTE; 0= AUSENTE; SP= NO SE UTILIZA

N.B.: El subdocumento Modificación debe existir junto con otro subdocumento
- 30 OTROS (USO INTERNO, POR EJ. SÍMBOLOS DE LA IPC)
De uso libre por cada oficina para tratamiento interno, p.ej. para el registro de símbolos de la IPC
- 31 TIPO DE DATOS
I = IMAGEN
Otros valores actualmente no asignados
- 32 MÉTODO DE COMPRESIÓN
M2= Código de lectura modificado II (MRII), p.ej. grupo 4
- 33 FACTOR K
K infinito se representa por el valor 99



MANUAL DE INFORMACIÓN Y DOCUMENTACIÓN EN MATERIA DE PROPIEDAD INDUSTRIAL

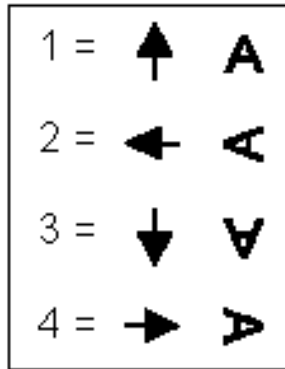
Ref.: Normas – ST.33

página: 3.33.9

Apéndice II, página 4

Número del elemento

- 34 RESOLUCIÓN
8 = 8 líneas/mm, es decir, 200 ppp
12 = 12 líneas/mm, es decir, 300 ppp
16 = 16 líneas/mm, es decir, 400 ppp
- 35, 36 ALTURA Y ANCHURA DEL RECUADRO
Indicación de las dimensiones del recuadro en milímetros (mm) independientemente de la rotación (elemento 39). Ejemplos en el Apéndice IV
- 37, 38 NÚMERO DE LÍNEAS EN LA ALTURA Y LA ANCHURA DEL RECUADRO
Número de líneas exploradas en cada dimensión del recuadro
- 39 CÓDIGO DE ROTACIÓN
Indicación del ángulo de rotación del recuadro



SP = No se utiliza
Ejemplo en el Apéndice IV

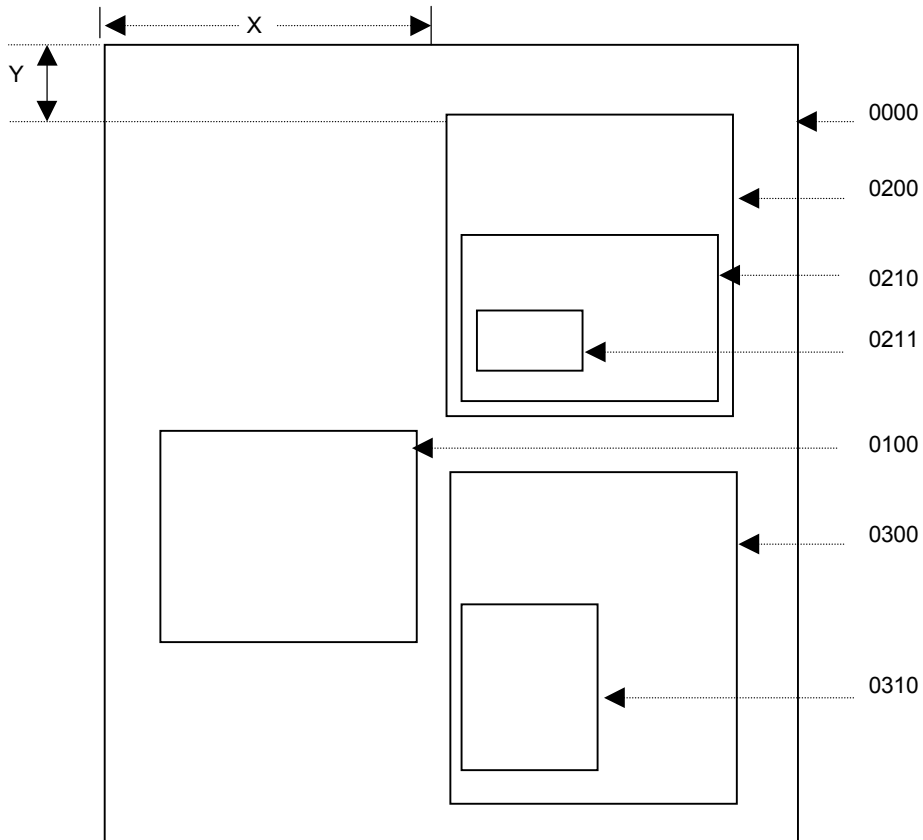
- 40, 41 POSICIÓN DEL RECUADRO SOBRE LOS EJES X e Y
Coordenadas X e Y en décimas (1/10) de milímetro (mm) de la localización del recuadro en relación con la esquina superior izquierda de la página. Ejemplos en el Apéndice IV
- 42 SITUACIÓN DEL RECUADRO
M = perdida; R= reemplazada; SP= no se utiliza
- 43.1 IDENTIFICACIÓN DE LA VERSIÓN
Para esta versión se utilizará el valor "V2.0". Cualquier otro valor (incluyendo los espacios) se refiere a la primera versión de la Norma
- 43.2 LONGITUD TOTAL DE LOS DATOS DE IMAGEN
La longitud total de los datos de imagen de este recuadro, sin prefijos
- 45 LONGITUD DE LOS DATOS DE IMAGEN
Número total de octetos de los datos de imagen sucesivos
- 46 SECCIÓN DE DATOS DE IMAGEN
Variable

[Sigue el Apéndice III]



APÉNDICE III

ACUERDO SOBRE EL NÚMERO DE RECUADRO



Nota: El sentido de numeración de los recuadros es de izquierda a derecha y de arriba abajo.

[Sigue el Apéndice IV]



APÉNDICE IV

EJEMPLOS DE CODIFICACIÓN DE IMÁGENES CAPTADAS

1. El presente documento, ofrecido a título de ejemplo, está constituido por páginas de documentos de la Oficina Europea de Patentes (OEP), de la Oficina Japonesa de Patentes y de la Oficina de Patentes y Marcas de Estados Unidos. Con fines ilustrativos, se le considerará una solicitud de patente de la OEP número 0091492 compuesta por:

- a) una primera página con datos bibliográficos y resumen (página 1)
- b) tres páginas de descripción o especificación (páginas 2, 3 y 4)
- c) una página de reivindicaciones (página 5)
- d) dos páginas de dibujos (páginas 6 y 7)
- e) un informe de búsqueda (página 8)

2. Los ejemplos muestran únicamente la captura de las imágenes integradas y los dibujos completos que figuran en el documento. Las páginas marcadas con CONTENIDO DEL REGISTRO que siguen a cada página del documento ejemplo muestran la aplicación de esta norma. Hay que resaltar que en ciertos casos la longitud máxima del registro físico disponible es insuficiente para registrar la información completa de una página en un registro. En tales casos, p. ej. páginas 3, 6 y 7 del documento ejemplo (solicitud OEP N° 0091492), se utiliza más de un registro para registrar un recuadro.

3. La captura de páginas completas (recuadro = 0000) es similar a la página 6 del ejemplo, con excepción de los elementos siguientes:

Número de recuadro:	0000
Número de fin de recuadro:	0000
Altura del recuadro:	0297
Anchura del recuadro:	0210
Líneas de altura del recuadro:	depende de la resolución
Líneas de anchura del recuadro:	depende de la resolución
Situación del recuadro sobre los ejes X e Y:	0000

y los valores ajustados correspondientes para los elementos 0, 1 y 45.

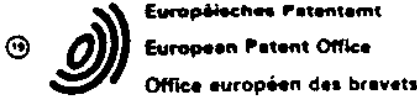
4. En los ejemplos se ha procedido también a una reducción por compresión con valores hipotéticos fijos de:

- 1:10 para una resolución de 8 líneas/mm
- 1:20 para una resolución de 12 líneas/mm
- 1:30 para una resolución de 16 líneas/mm

5. Los elementos "Otros" con los número 10, 21, 29, 30, 44 que contienen únicamente espacios (x'40') no figuran.

6. Todos los campos binarios se presentan en su notación hexadecimal.

7. El valor de espacio se imprime como 'b' (blanco).



Publication number: **0 091 492 A1**

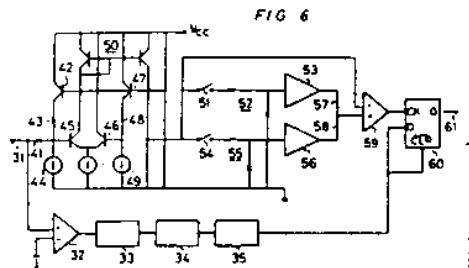
EUROPEAN PATENT APPLICATION
published in accordance with Art. 158(3) EPC

- 21 Application number: 82903182.2
- 22 Date of filing: 21.10.82
- 23 Data of the international application taken as a basis:
- 26 International application number: PCT/JP82/00418
- 27 International publication number: WO83/01562 (23.04.83 83/10)
- 31 Int. Cl.³: H 04 N 5/48
H 04 N 5/08, H 04 N 5/93

- 30 Priority: 21.10.81 JP 168062/81
- 43 Date of publication of application: 19.10.83 Bulletin 83/42
- 64 Designated Contracting States: DE FR GB NL
- 71 Applicant: SONY CORPORATION
7-35 Kitashinagawa 6-Chome Shinagawa-ku Tokyo 141(JP)
- 72 Inventor: YAMADA, Hisafumi Sony Corporation
7-35, Kitashinagawa 6-chome Shinagawa-ku Tokyo 141(JP)
- 73 Inventor: KURIKI, Choei Sony Corporation
7-35, Kitashinagawa 6-chome Shinagawa-ku Tokyo 141(JP)
- 74 Inventor: SAITO, Junya Sony Corporation
7-35, Kitashinagawa 6-chome Shinagawa-ku Tokyo 141(JP)
- 74 Representative: Thomas, Christopher Hugo et al.
D Young & Co 10 Staple Inn London WC1V 7RD(GB)

REFERENCE TIME-DETECTING CIRCUIT.

17 In a reference time-detecting circuit detecting a predetermined transit of synchronizing signal which will become a reference time for a video signal, in order to detect the reference time by using a masking pulse including the predetermined transit and the video signal, the transit detection level is provided at a position forward by 1/2 of the level of the synchronizing signal, and the detection signal and the masking pulse are supplied to a flip-flop circuit 160, thereby obtaining an output signal. Therefore, according to the present invention, since the detection level is provided at a position forward by 1/2 of the level of the synchronizing signal, the reference time can be detected by the initial pulse in the masking pulse range, and since the signal and the masking pulse are supplied to the flip-flop circuit 160, a reference time signal can be formed extremely easily.



EP 0 091 492 A1



MANUAL DE INFORMACIÓN Y DOCUMENTACIÓN EN MATERIA DE PROPIEDAD INDUSTRIAL

Ref.: Normas – ST.33

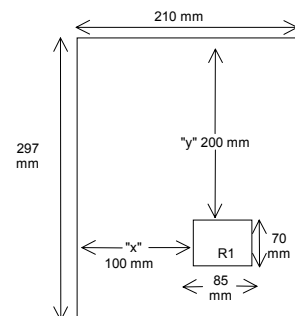
página: 3.33.13

Apéndice IV, página 3

O/F	N° elemento	NOMBRE	OCTETOS	TIPO	CONTENIDO
O	0	LONGITUD DE REGISTRO	4	B	X '1398000'
O	1	LONGITUD DE REGISTRO	5	C	5012
O	2	OFICINA DE PUBLICACIÓN	2	C	EP
O	3	CÓDIGO DE TIPO DE DOCUMENTO	2	C	A1
O	4	NÚMERO DE DOCUMENTO (ÚLTIMAS 8 POSICIONES)	8	C	b0091492
O	5	NÚMERO DE PÁGINA	4	C	0001
O	6	NÚMERO DEL RECUADRO	4	C	0100
O	7	NÚMERO DE ORDEN DEL REGISTRO	2	B	X'0001'
O	8	POSICIÓN 9 DEL NÚMERO DE DOCUMENTO	1	C	b
O	9.1	POSICIÓN 10 DEL NÚMERO DE DOCUMENTO	1	C	b
O	9.2	CÓDIGO DE CORRECCIÓN	4	C	bbbb
O	9.3	NÚMERO COMPLETO DEL DOCUMENTO CON EXTENSIÓN	12	C	bbbb0091492
O	9.4	OTROS (PARA INTERCAMBIO)	2	C	bb
O	11	OFICINA DE ORIGEN	2	C	US
O	12	FECHA DE PREPARACIÓN	6	C	840314
O	13	SITUACIÓN DEL REGISTRO	1	C	N
F	14	TOTAL DE PÁGINAS	4	C	0008
O	15	NÚMERO DE FIN DE RECUADRO	4	C	0100
O	16	TOTAL DE REGISTROS	2	B	X'0001'
F	17	DOCUMENTO DE REVISIÓN	1	C	0
F	18	ALTURA DEL DOCUMENTO	3	C	297
F	19	ANCHURA DEL DOCUMENTO	3	C	210
O	20.1	FECHA COMPLETA DE PREPARACIÓN (SSAAMMDD)	8	C	19840314
F	20.2	FECHA DE PUBLICACIÓN (CCAAMMDD)	8	C	19831019
O	20.3	OTROS (PARA INTERCAMBIO)	4	C	bbbb
O	22	EXISTENCIA DE DATOS BIBLIOGRÁFICOS	1	C	1
O	23	EXISTENCIA DE REIVINDICACIONES	1	C	0
O	24	EXISTENCIA DE DIBUJOS	1	C	0
O	25	EXISTENCIA DE MODIFICACIONES	1	C	0
O	26	EXISTENCIA DE DESCRIPCIÓN	1	C	0
O	27	EXISTENCIA DE RESUMEN	1	C	1
O	28	EXISTENCIA DE INFORME DE BÚSQUEDA	1	C	0
O	31	TIPO DE DATO	1	C	1
O	32	MÉTODO DE COMPRESIÓN DE LOS DATOS DE IMAGEN	2	C	M2
O	33	CÓDIGO DE FACTOR K	2	C	99
O	34	RESOLUCIÓN	2	C	08
O	35	ALTURA DEL RECUADRO	3	C	070
O	36	ANCHURA DEL RECUADRO	3	C	085
O	37	NÚMERO DE LÍNEAS DE LA ALTURA DEL RECUADRO	4	C	0560
O	38	NÚMERO DE LÍNEAS DE LA ANCHURA DEL RECUADRO	4	C	0680
F	39	CÓDIGO DE ROTACIÓN	1	C	1
O	40	COORDENADAS DEL RECUADRO EN EL EJE X	4	C	1000
O	41	COORDENADAS DEL RECUADRO EN EL EJE Y	4	C	2000
O	42	SITUACIÓN DEL RECUADRO	1	C	b
O	43.1	IDENTIFICACIÓN DE LA VERSIÓN	3	C	V20
O	43.2	LONGITUD TOTAL DE LOS DATOS DE IMAGEN	4	B	X '00001298'
O	43.3	OTROS (PARA INTERCAMBIO)	12	C	bbbbbbbbbbb
O	45	LONGITUD DE DATOS DE IMAGEN	2	B	X '1298' (*)
O	46	DATOS DE IMAGEN	V	B	

(*) = 4760 octetos

Documento ejemplo, página 1
CONTENIDO DEL REGISTRO 1





MANUAL DE INFORMACIÓN Y DOCUMENTACIÓN EN MATERIA DE PROPIEDAD INDUSTRIAL

Ref.: Normas – ST.33

página: 3.33.14

Apéndice IV, página 4

Documento ejemplo, página 2

0091492

- 1 -

DESCRIPTION

TITLE OF THE INVENTION

REFERENCE TIME DETECTION CIRCUIT

5

TECHNICAL FIELD

This invention relates to a reference time detecting circuit suitable for a ghost signal cancelling apparatus which cancels out a ghost in, for example, a video signal stage.

10

BACKGROUND ART

As, for example, shown in Fig. 1, a signal received by an antenna 1 is supplied through a tuner 2 and a video intermediate frequency amplifier 3 to a video signal detecting circuit 4 by which a video signal is detected. This video signal is supplied through a delay circuit 5 the delay time of which corresponds to the period of duration necessary for cancelling out a pre-ghost signal to a composer 6. Also, a ghost imitating signal from a transversal filter which will be described later is supplied to the composer 6 and thus the composer 6 supplies therefrom a video signal with a ghost signal eliminated to an output terminal 7.

15

20

25

The video signal derived from the video signal detecting circuit 4 is supplied to a delay circuit 8 which constructs the transversal filter. The delay circuit 8 is formed such that delay elements each of which has a sampling period (for example, 10 nano seconds) taken as a unit of

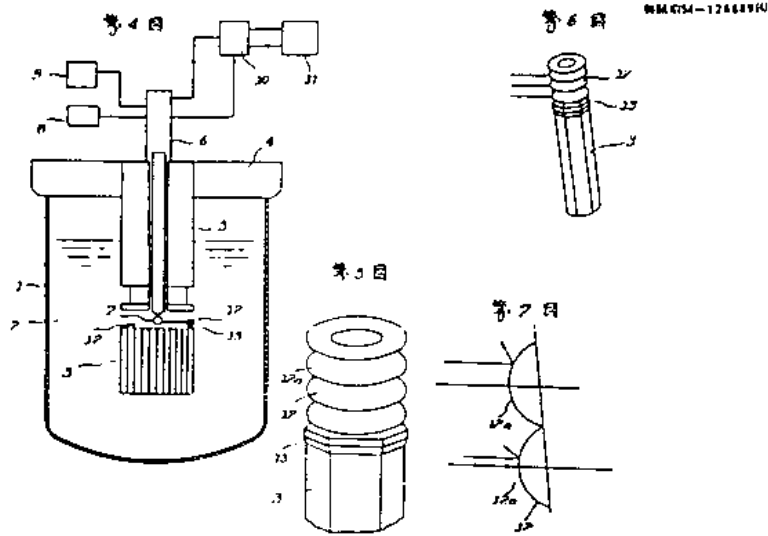
[Para esta página del documento ejemplo no debe captarse ninguna imagen integrada]



Apéndice IV, página 5

Documento ejemplo, página 3

0 091 492



手続補正書
 特許庁長官 御 申 出 願 第 〇〇〇〇 号
 1. 事件の表示
 特許庁長官 御 申 出 願 第 〇〇〇〇 号
 2. 発明の名称
 〇〇〇〇 装置
 3. 補正をする者
 特許出願人
 (〇〇〇) 〇〇〇 株式会社
 (住所 / 名)
 4. 代理人 (特許代理人)
 (住所 / 名)
 5. 補正の目的
 特許出願人
 6. 補正の理由
 特許出願人

補正の内容
 1. 特許出願書中の「特許請求の範囲」を「特許請求の範囲」と改める。
 2. 特許出願書中の「特許請求の範囲」の「〇」を「〇」に改める。
 3. 特許出願書中の「発明の名称」の「〇」を「〇」に改める。
 4. 特許出願書中の「発明の名称」の「〇」を「〇」に改める。
 5. 特許出願書中の「発明の名称」の「〇」を「〇」に改める。
 6. 特許出願書中の「発明の名称」の「〇」を「〇」に改める。



MANUAL DE INFORMACIÓN Y DOCUMENTACIÓN EN MATERIA DE PROPIEDAD INDUSTRIAL

Ref.: Normas – ST.33

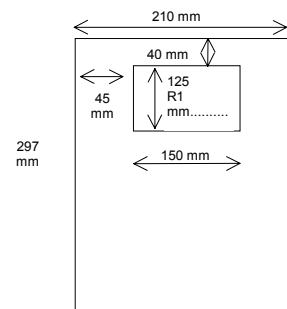
página: 3.33.16

Apéndice IV, página 6

O/F	Nº elemento	NOMBRE	OCTETOS	TIPO	CONTENIDO
O	0	LONGITUD DE REGISTRO	4	B	X '4E1C0000'
O	1	LONGITUD DE REGISTRO	5	C	19992
O	2	OFICINA DE PUBLICACIÓN	2	C	EP
O	3	CÓDIGO DE TIPO DE DOCUMENTO	2	C	A1
O	4	NÚMERO DE DOCUMENTO (ÚLTIMAS 8 POSICIONES)	8	C	b0091492
O	5	NÚMERO DE PÁGINA	4	C	0003
O	6	NÚMERO DEL RECUADRO	4	C	0100
O	7	NÚMERO DE ORDEN DEL REGISTRO	2	B	X'0001'
O	8	POSICIÓN 9 DEL NÚMERO DE DOCUMENTO	1	C	b
O	9.1	POSICIÓN 10 DEL NÚMERO DE DOCUMENTO	1	C	b
O	9.2	CÓDIGO DE CORRECCIÓN	4	C	bbbb
O	9.3	NÚMERO COMPLETO DEL DOCUMENTO CON EXTENSIÓN	12	C	bbbb0091492
O	9.4	OTROS (PARA INTERCAMBIO)	2	C	bb
O	11	OFICINA DE ORIGEN	2	C	US
O	12	FECHA DE PREPARACIÓN	6	C	840314
O	13	SITUACIÓN DEL REGISTRO	1	C	N
F	14	TOTAL DE PÁGINAS	4	C	0008
O	15	NÚMERO DE FIN DE RECUADRO	4	C	0100
O	16	TOTAL DE REGISTROS	2	B	X'0002'
F	17	DOCUMENTO DE REVISIÓN	1	C	0
F	18	ALTURA DEL DOCUMENTO	3	C	297
F	19	ANCHURA DEL DOCUMENTO	3	C	210
O	20.1	FECHA COMPLETA DE PREPARACIÓN (SSAAMDD)	8	C	19840314
F	20.2	FECHA DE PUBLICACIÓN (CCAAMDD)	8	C	19831019
O	20.3	OTROS (PARA INTERCAMBIO)	4	C	bbbb
O	22	EXISTENCIA DE DATOS BIBLIOGRÁFICOS	1	C	0
O	23	EXISTENCIA DE REIVINDICACIONES	1	C	0
O	24	EXISTENCIA DE DIBUJOS	1	C	0
O	25	EXISTENCIA DE MODIFICACIONES	1	C	0
O	26	EXISTENCIA DE DESCRIPCIÓN	1	C	1
O	27	EXISTENCIA DE RESUMEN	1	C	0
O	28	EXISTENCIA DE INFORME DE BÚSQUEDA	1	C	0
O	31	TIPO DE DATO	1	C	I
O	32	MÉTODO DE COMPRESIÓN DE LOS DATOS DE IMAGEN	2	C	M2
O	33	CÓDIGO DE FACTOR K	2	C	99
O	34	RESOLUCIÓN	2	C	16
O	35	ALTURA DEL RECUADRO	3	C	125
O	36	ANCHURA DEL RECUADRO	3	C	150
O	37	NÚMERO DE LÍNEAS DE LA ALTURA DEL RECUADRO	4	C	2000
O	38	NÚMERO DE LÍNEAS DE LA ANCHURA DEL RECUADRO	4	C	2400
F	39	CÓDIGO DE ROTACIÓN	1	C	1
O	40	COORDENADAS DEL RECUADRO EN EL EJE X	4	C	0450
O	41	COORDENADAS DEL RECUADRO EN EL EJE Y	4	C	0400
O	42	SITUACIÓN DEL RECUADRO	1	C	b
O	43.1	IDENTIFICACIÓN DE LA VERSIÓN	3	C	V20
O	43.2	LONGITUD TOTAL DE LOS DATOS DE IMAGEN	4	B	X '00004E20'
O	43.3	OTROS (PARA INTERCAMBIO)	12	C	bbbbbbbbbbbb
O	45	LONGITUD DE DATOS DE IMAGEN	2	B	X '4D1C' (*)
O	46	DATOS DE IMAGEN	V	B	

(*) = 19740 octetos

Documento ejemplo, página 3
CONTENIDO DEL REGISTRO 1





MANUAL DE INFORMACIÓN Y DOCUMENTACIÓN EN MATERIA DE PROPIEDAD INDUSTRIAL

Ref.: Normas – ST.33

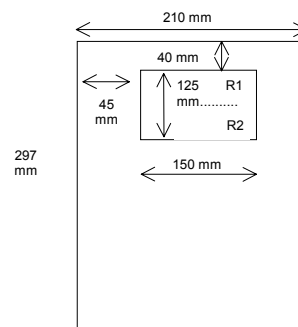
página: 3.33.17

Apéndice IV, página 7

O/F	N° elemento	NOMBRE	OCTETOS	TIPO	CONTENIDO
O	0	LONGITUD DE REGISTRO	4	B	X '02040000'
O	1	LONGITUD DE REGISTRO	5	C	512
O	2	OFICINA DE PUBLICACIÓN	2	C	EP
O	3	CÓDIGO DE TIPO DE DOCUMENTO	2	C	A1
O	4	NÚMERO DE DOCUMENTO (ÚLTIMAS 8 POSICIONES)	8	C	00091492
O	5	NÚMERO DE PÁGINA	4	C	0003
O	6	NÚMERO DEL RECUADRO	4	C	0100
O	7	NÚMERO DE ORDEN DEL REGISTRO	2	B	X'0002'
O	8	POSICIÓN 9 DEL NÚMERO DE DOCUMENTO	1	C	b
O	9.1	POSICIÓN 10 DEL NÚMERO DE DOCUMENTO	1	C	b
O	9.2	CÓDIGO DE CORRECCIÓN	4	C	bbbb
O	9.3	NÚMERO COMPLETO DEL DOCUMENTO CON EXTENSIÓN	12	C	bbbb0091492
O	9.4	OTROS (PARA INTERCAMBIO)	2	C	bb
O	11	OFICINA DE ORIGEN	2	C	US
O	12	FECHA DE PREPARACIÓN	6	C	840314
O	13	SITUACIÓN DEL REGISTRO	1	C	N
F	14	TOTAL DE PÁGINAS	4	C	0008
O	15	NÚMERO DE FIN DE RECUADRO	4	C	0100
O	16	TOTAL DE REGISTROS	2	B	X '0002'
F	17	DOCUMENTO DE REVISIÓN	1	C	0
F	18	ALTURA DEL DOCUMENTO	3	C	297
F	19	ANCHURA DEL DOCUMENTO	3	C	210
O	20.1	FECHA COMPLETA DE PREPARACIÓN (SSAAMDD)	8	C	19840314
F	20.2	FECHA DE PUBLICACIÓN (CCAAMDD)	8	C	19831019
O	20.3	OTROS (PARA INTERCAMBIO)	4	C	Bbbb
O	22	EXISTENCIA DE DATOS BIBLIOGRÁFICOS	1	C	0
O	23	EXISTENCIA DE REIVINDICACIONES	1	C	0
O	24	EXISTENCIA DE DIBUJOS	1	C	0
O	25	EXISTENCIA DE MODIFICACIONES	1	C	0
O	26	EXISTENCIA DE DESCRIPCIÓN	1	C	1
O	27	EXISTENCIA DE RESUMEN	1	C	0
O	28	EXISTENCIA DE INFORME DE BÚSQUEDA	1	C	0
O	31	TIPO DE DATO	1	C	I
O	32	MÉTODO DE COMPRESIÓN DE LOS DATOS DE IMAGEN	2	C	M2
O	33	CÓDIGO DE FACTOR K	2	C	99
O	34	RESOLUCIÓN	2	C	16
O	35	ALTURA DEL RECUADRO	3	C	125
O	36	ANCHURA DEL RECUADRO	3	C	150
O	37	NÚMERO DE LÍNEAS DE LA ALTURA DEL RECUADRO	4	C	2000
O	38	NÚMERO DE LÍNEAS DE LA ANCHURA DEL RECUADRO	4	C	2400
F	39	CÓDIGO DE ROTACIÓN	1	C	1
O	40	COORDENADAS DEL RECUADRO EN EL EJE X	4	C	0450
O	41	COORDENADAS DEL RECUADRO EN EL EJE Y	4	C	0400
O	42	SITUACIÓN DEL RECUADRO	1	C	b
O	43.1	IDENTIFICACIÓN DE LA VERSIÓN	3	C	V20
O	43.2	LONGITUD TOTAL DE LOS DATOS DE IMAGEN	4	B	X '00004E20'
O	43.3	OTROS (PARA INTERCAMBIO)	12	C	bbbbbbbbbbbb
O	45	LONGITUD DE DATOS DE IMAGEN	2	B	X '0104' (*)
O	46	DATOS DE IMAGEN	V	B	

(*) = 260 octetos

Documento ejemplo, página 3
CONTENIDO DEL REGISTRO 2



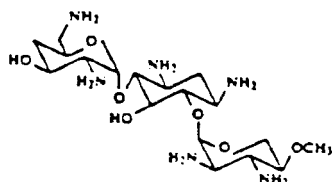


0091492

O-DEMETHYLSELDOMYCIN FACTOR 5 DERIVATIVES

BACKGROUND OF THE INVENTION

Seldomycin factor 5 is a broad spectrum antibacterial agent which is produced by the fermentation of *Streptomyces hafunensis* as disclosed in U.S. Pat. No. 3,939,043. The antibiotic is represented by the following structure.



Seldomycin factor 5 is also known as Antibiotic XK-88-5. It is a highly active, broad-spectrum antibiotic effective against both Gram-positive and Gram-negative organisms such as *Staphylococcus aureus*, *Klebsiella pneumoniae*, *Escherichia coli* and *Proteus* species.

Seldomycin factor 5 is only one of a number of antibiotics produced by the fermentation of *Streptomyces hafunensis*. The isolation and characteristics of seldomycin factor 5 is described in the above referred to U.S. Pat. No. 3,939,043 and the elucidation of its structure is described in the *Journal of Antibiotics* 30 pp 39-49 (1977).

Seldomycin factor 5 is an aminoglycoside antibiotic and the aminoglycoside antibiotics are a valuable therapeutic class of antibiotics which includes the kanamycins, streptomycins, gentamicins and fortimicins. While the naturally produced parent antibiotic are valuable, broad spectrum antibiotics, it has been found that chemical modification of the parent structures results in improved entities either by improving the intrinsic activity, improving the activity against resistant strains, or reducing the toxicity. Further, because of the development of aminoglycoside-resistant strains and inactivation of the parent antibiotics by R-mediated factors which can develop, the search for new entities continues which are either improved in one of the above-mentioned ways or in providing reserve antibiotics which have useful activity.

A number of chemical modifications have been made in the seldomycin factor 5 structure. Those modifications have resulted in 3'-epi-seldomycin factor 5, 6'-N-alkylseldomycin factor 5 derivatives, 3'-deoxyseldomycin factor 5 and 1-N-acyl-seldomycin factor 5 derivatives among others. The above derivatives are the subject of pending United States patent applications and issued patents. 1-N-alkylseldomycin factor 5 derivatives are disclosed in U.S. Pat. No. 4,002,608.

The present invention provides a potent class of seldomycin factor 5 derivatives, O-demethylseldomycin factor 5 derivatives.

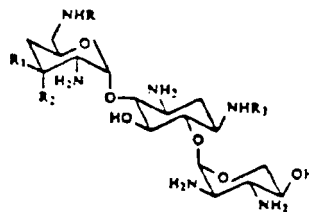
SUMMARY OF THE INVENTION

The present invention provides a new class of seldomycin factor 5 derivatives, O-demethylseldomycin factor 5 derivatives. The compounds of this invention are prepared by treating the seldomycin factor 5 derivative to be O-demethylated with lithium wire in the presence

of ethylamine and recovering the O-demethylated compound by silica gel chromatography.

DETAILED DESCRIPTION OF PREFERRED EMBODIMENTS

The present invention provides O-demethylseldomycin factor 5 derivatives which are represented by the formula:



wherein: R is hydrogen or loweralkyl; R₁ and R₂ can be either hydrogen or hydroxy with the limitation that both R₁ and R₂ cannot be hydroxy; R₃ is selected from the group consisting of hydrogen, loweralkyl, aminoloweralkyl, diaminoloweralkyl, hydroxyloweralkyl, N-loweralkylaminoloweralkyl, amino-hydroxyloweralkyl, N-loweralkylamino-hydroxyloweralkyl or



with the limitation that when R₁ is hydroxy, R₃ cannot be hydrogen when R₁ is hydrogen and R₄ is selected from the group consisting of loweralkyl, aminoloweralkyl, diaminoloweralkyl, hydroxyloweralkyl, N-loweralkylaminoloweralkyl, amino-hydroxyloweralkyl and N-loweralkylamino-hydroxyloweralkyl, and the pharmaceutically acceptable salts thereof.

The term "loweralkyl", as used herein, refers to straight or branched chain alkyl radicals containing from 1 to 6 carbon atoms inclusive and including, but not limited to methyl, ethyl, n-propyl, iso-propyl, n-butyl, sec-butyl, tert-butyl, n-pentyl, 1-methylbutyl, 2,2-dimethylbutyl, 2-methylpentyl, 2,2-dimethyl-n-propyl, n-hexyl and the like.

The term "pharmaceutically acceptable salts" refers to the non-toxic acid addition salts of the compounds of this invention which are generally prepared by reacting the free base with a suitable organic or inorganic acid, or can be prepared in situ by methods well known in the art. Such salts include the mino, di, tri, tetrapenta or hexa hydrochloride, hydrobromide, sulfate, bisulfate, acetate, oxalate, valerate, oleate, palmitate, stearate, laurate, borate, benzoate, lactate, phosphate, tosylate, citrate, maleate, fumarate, succinate, tartrate, napsylate and like salts.

The compounds of this invention are potent antibacterial agents which are effective against sensitive or susceptible strains of gram-negative and gram-positive bacilli such as *Bacillus subtilis*, *Staphylococcus aureus*, *Klebsiella pneumoniae*, *Proteus vulgaris*, *Proteus stuartii*, *Escherichia coli* and *Pseudomonas aeruginosa*. The antibiotics of this invention are administered parenterally, i.e. intravenously, intramuscularly, intraperitoneally, or subcutaneously for systemic effect in daily dosages of from 2-10 mg/kg of body weight daily, and preferably



MANUAL DE INFORMACIÓN Y DOCUMENTACIÓN EN MATERIA DE PROPIEDAD INDUSTRIAL

Ref.: Normas – ST.33

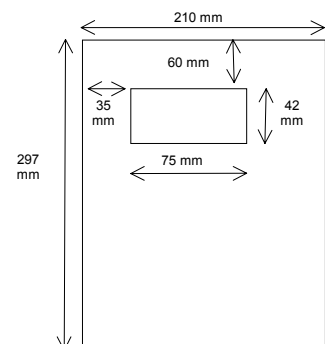
página: 3.33.19

Apéndice IV, página 9

O/F	Nº elemento	NOMBRE	OCTETOS	TIPO	CONTENIDO
O	0	LONGITUD DE REGISTRO	4	B	X'0AD80000'
O	1	LONGITUD DE REGISTRO	5	C	2772
O	2	OFICINA DE PUBLICACIÓN	2	C	EP
O	3	CÓDIGO DE TIPO DE DOCUMENTO	2	C	A1
O	4	NÚMERO DE DOCUMENTO (ÚLTIMAS 8 POSICIONES)	8	C	b0091492
O	5	NÚMERO DE PÁGINA	4	C	0004
O	6	NÚMERO DEL RECUADRO	4	C	0100
O	7	NÚMERO DE ORDEN DEL REGISTRO	2	B	X'0001'
O	8	POSICIÓN 9 DEL NÚMERO DE DOCUMENTO	1	C	b
O	9.1	POSICIÓN 10 DEL NÚMERO DE DOCUMENTO	1	C	b
O	9.2	CÓDIGO DE CORRECCIÓN	4	C	bbbb
O	9.3	NÚMERO COMPLETO DEL DOCUMENTO CON EXTENSIÓN	12	C	bbbb0091492
O	9.4	OTROS (PARA INTERCAMBIO)	2	C	bb
O	11	OFICINA DE ORIGEN	2	C	US
O	12	FECHA DE PREPARACIÓN	6	C	840314
O	13	SITUACIÓN DEL REGISTRO	1	C	N
F	14	TOTAL DE PÁGINAS	4	C	0008
O	15	NÚMERO DE FIN DE RECUADRO	4	C	0300
O	16	TOTAL DE REGISTROS	2	B	X'0001'
F	17	DOCUMENTO DE REVISIÓN	1	C	0
F	18	ALTURA DEL DOCUMENTO	3	C	297
F	19	ANCHURA DEL DOCUMENTO	3	C	210
O	20.1	FECHA COMPLETA DE PREPARACIÓN (SSAAMDD)	8	C	19840314
F	20.2	FECHA DE PUBLICACIÓN (CCAAMDD)	8	C	19831019
O	20.3	OTROS (PARA INTERCAMBIO)	4	C	bbbb
O	22	EXISTENCIA DE DATOS BIBLIOGRÁFICOS	1	C	0
O	23	EXISTENCIA DE REIVINDICACIONES	1	C	0
O	24	EXISTENCIA DE DIBUJOS	1	C	0
O	25	EXISTENCIA DE MODIFICACIONES	1	C	0
O	26	EXISTENCIA DE DESCRIPCIÓN	1	C	1
O	27	EXISTENCIA DE RESUMEN	1	C	0
O	28	EXISTENCIA DE INFORME DE BÚSQUEDA	1	C	0
O	31	TIPO DE DATO	1	C	I
O	32	MÉTODO DE COMPRESIÓN DE LOS DATOS DE IMAGEN	2	C	M2
O	33	CÓDIGO DE FACTOR K	2	C	99
O	34	RESOLUCIÓN	2	C	08
O	35	ALTURA DEL RECUADRO	3	C	042
O	36	ANCHURA DEL RECUADRO	3	C	075
O	37	NÚMERO DE LÍNEAS DE LA ALTURA DEL RECUADRO	4	C	0336
O	38	NÚMERO DE LÍNEAS DE LA ANCHURA DEL RECUADRO	4	C	0600
F	39	CÓDIGO DE ROTACIÓN	1	C	1
O	40	COORDENADAS DEL RECUADRO EN EL EJE X	4	C	0350
O	41	COORDENADAS DEL RECUADRO EN EL EJE Y	4	C	0600
O	42	SITUACIÓN DEL RECUADRO	1	C	b
O	43.1	IDENTIFICACIÓN DE LA VERSIÓN	3	C	V20
O	43.2	LONGITUD TOTAL DE LOS DATOS DE IMAGEN	4	B	X'09D8'
O	43.3	OTROS (PARA INTERCAMBIO)	12	C	bbbbbbbbbbbb
O	45	LONGITUD DE DATOS DE IMAGEN	2	B	X'09D8' (*)
O	46	DATOS DE IMAGEN	V	B	

(*) = 2520 octetos

Document ejemplo, página 4
REGISTRO 1,
CONTENIDO DEL RECUADRO 1





MANUAL DE INFORMACIÓN Y DOCUMENTACIÓN EN MATERIA DE PROPIEDAD INDUSTRIAL

Ref.: Normas – ST.33

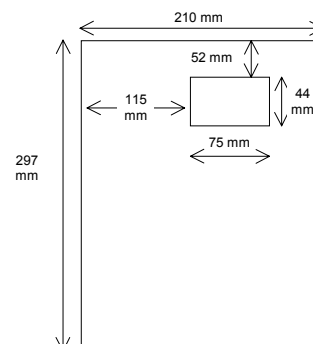
página: 3.33.20

Apéndice IV, página 10

O/F	Nº elemento	NOMBRE	OCTETOS	TIPO	CONTENIDO
O	0	LONGITUD DE REGISTRO	4	B	X '0B50000'
O	1	LONGITUD DE REGISTRO	5	C	2892
O	2	OFICINA DE PUBLICACIÓN	2	C	EP
O	3	CÓDIGO DE TIPO DE DOCUMENTO	2	C	A1
O	4	NÚMERO DE DOCUMENTO (ÚLTIMAS 8 POSICIONES)	8	C	b0091492
O	5	NÚMERO DE PÁGINA	4	C	0004
O	6	NÚMERO DEL RECUADRO	4	C	0200
O	7	NÚMERO DE ORDEN DEL REGISTRO	2	B	X'0001'
O	8	POSICIÓN 9 DEL NÚMERO DE DOCUMENTO	1	C	b
O	9.1	POSICIÓN 10 DEL NÚMERO DE DOCUMENTO	1	C	b
O	9.2	CÓDIGO DE CORRECCIÓN	4	C	b
O	9.3	NÚMERO COMPLETO DEL DOCUMENTO CON EXTENSIÓN	12	C	bbbb0091492
O	9.4	OTROS (PARA INTERCAMBIO)	2	C	bb
O	11	OFICINA DE ORIGEN	2	C	US
O	12	FECHA DE PREPARACIÓN	6	C	840314
O	13	SITUACIÓN DEL REGISTRO	1	C	N
F	14	TOTAL DE PÁGINAS	4	C	0008
O	15	NÚMERO DE FIN DE RECUADRO	4	C	0300
O	16	TOTAL DE REGISTROS	2	B	X'0001'
F	17	DOCUMENTO DE REVISIÓN	1	C	0
F	18	ALTURA DEL DOCUMENTO	3	C	297
F	19	ANCHURA DEL DOCUMENTO	3	C	210
O	20.1	FECHA COMPLETA DE PREPARACIÓN (SSAAMDD)	8	C	19840314
F	20.2	FECHA DE PUBLICACIÓN (CCAAMDD)	8	C	19831019
O	20.3	OTROS (PARA INTERCAMBIO)	4	C	bbb
O	22	EXISTENCIA DE DATOS BIBLIOGRÁFICOS	1	C	0
O	23	EXISTENCIA DE REIVINDICACIONES	1	C	0
O	24	EXISTENCIA DE DIBUJOS	1	C	0
O	25	EXISTENCIA DE MODIFICACIONES	1	C	0
O	26	EXISTENCIA DE DESCRIPCIÓN	1	C	1
O	27	EXISTENCIA DE RESUMEN	1	C	0
O	28	EXISTENCIA DE INFORME DE BÚSQUEDA	1	C	0
O	31	TIPO DE DATO	1	C	I
O	32	MÉTODO DE COMPRESIÓN DE LOS DATOS DE IMAGEN	2	C	M2
O	33	CÓDIGO DE FACTOR K	2	C	99
O	34	RESOLUCIÓN	2	C	08
O	35	ALTURA DEL RECUADRO	3	C	044
O	36	ANCHURA DEL RECUADRO	3	C	075
O	37	NÚMERO DE LÍNEAS DE LA ALTURA DEL RECUADRO	4	C	0352
O	38	NÚMERO DE LÍNEAS DE LA ANCHURA DEL RECUADRO	4	C	0600
F	39	CÓDIGO DE ROTACIÓN	1	C	1
O	40	COORDENADAS DEL RECUADRO EN EL EJE X	4	C	1150
O	41	COORDENADAS DEL RECUADRO EN EL EJE Y	4	C	0520
O	42	SITUACIÓN DEL RECUADRO	1	C	b
O	43.1	IDENTIFICACIÓN DE LA VERSIÓN	3	C	V20
O	43.2	LONGITUD TOTAL DE LOS DATOS DE IMAGEN	4	B	X '0A50'
O	43.3	OTROS (PARA INTERCAMBIO)	12	C	bbbbbbbbbbb
O	45	LONGITUD DE DATOS DE IMAGEN	2	B	X '0A50' (*)
O	46	DATOS DE IMAGEN	V	B	

(*) = 2640 octetos

Document ejemplo, página 4
REGISTRO 1,
CONTENIDO DEL RECUADRO 2





MANUAL DE INFORMACIÓN Y DOCUMENTACIÓN EN MATERIA DE PROPIEDAD INDUSTRIAL

Ref.: Normas – ST.33

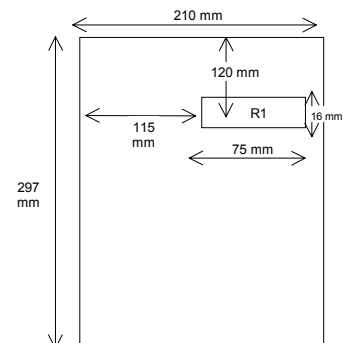
página: 3.33.21

Apéndice IV, página 11

O/F	N° elemento	NOMBRE	OCTETOS	TIPO	CONTENIDO
O	0	LONGITUD DE REGISTRO	4	B	X'04C0000'
O	1	LONGITUD DE REGISTRO	5	C	1212
O	2	OFICINA DE PUBLICACIÓN	2	C	EP
O	3	CÓDIGO DE TIPO DE DOCUMENTO	2	C	A1
O	4	NÚMERO DE DOCUMENTO (ÚLTIMAS 8 POSICIONES)	8	C	b0091492
O	5	NÚMERO DE PÁGINA	4	C	0004
O	6	NÚMERO DEL RECUADRO	4	C	0300
O	7	NÚMERO DE ORDEN DEL REGISTRO	2	B	X'0001'
O	8	POSICIÓN 9 DEL NÚMERO DE DOCUMENTO	1	C	b
O	9.1	POSICIÓN 10 DEL NÚMERO DE DOCUMENTO	1	C	b
O	9.2	CÓDIGO DE CORRECCIÓN	4	C	bbbb
O	9.3	NÚMERO COMPLETO DEL DOCUMENTO CON EXTENSIÓN	12	C	bbbb0091492
O	9.4	OTROS (PARA INTERCAMBIO)	2	C	bb
O	11	OFICINA DE ORIGEN	2	C	US
O	12	FECHA DE PREPARACIÓN	6	C	840314
O	13	SITUACIÓN DEL REGISTRO	1	C	N
F	14	TOTAL DE PÁGINAS	4	C	0008
O	15	NÚMERO DE FIN DE RECUADRO	4	C	0300
O	16	TOTAL DE REGISTROS	2	B	X'0001'
F	17	DOCUMENTO DE REVISIÓN	1	C	0
F	18	ALTURA DEL DOCUMENTO	3	C	297
F	19	ANCHURA DEL DOCUMENTO	3	C	210
O	20.1	FECHA COMPLETA DE PREPARACIÓN (SSAAMMDD)	8	C	19840314
F	20.2	FECHA DE PUBLICACIÓN (CCAAMMDD)	8	C	19831019
O	20.3	OTROS (PARA INTERCAMBIO)	4	C	bbbb
O	22	EXISTENCIA DE DATOS BIBLIOGRÁFICOS	1	C	0
O	23	EXISTENCIA DE REIVINDICACIONES	1	C	0
O	24	EXISTENCIA DE DIBUJOS	1	C	0
O	25	EXISTENCIA DE MODIFICACIONES	1	C	0
O	26	EXISTENCIA DE DESCRIPCIÓN	1	C	1
O	27	EXISTENCIA DE RESUMEN	1	C	0
O	28	EXISTENCIA DE INFORME DE BÚSQUEDA	1	C	0
O	31	TIPO DE DATO	1	C	I
O	32	MÉTODO DE COMPRESIÓN DE LOS DATOS DE IMAGEN	2	C	M2
O	33	CÓDIGO DE FACTOR K	2	C	99
O	34	RESOLUCIÓN	2	C	08
O	35	ALTURA DEL RECUADRO	3	C	016
O	36	ANCHURA DEL RECUADRO	3	C	075
O	37	NÚMERO DE LÍNEAS DE LA ALTURA DEL RECUADRO	4	C	0128
O	38	NÚMERO DE LÍNEAS DE LA ANCHURA DEL RECUADRO	4	C	0600
F	39	CÓDIGO DE ROTACIÓN	1	C	1
O	40	COORDENADAS DEL RECUADRO EN EL EJE X	4	C	1150
O	41	COORDENADAS DEL RECUADRO EN EL EJE Y	4	C	1200
O	42	SITUACIÓN DEL RECUADRO	1	C	b
O	43.1	IDENTIFICACIÓN DE LA VERSIÓN	3	C	V20
O	43.2	LONGITUD TOTAL DE LOS DATOS DE IMAGEN	4	B	X'03C0'
O	43.3	OTROS (PARA INTERCAMBIO)	12	C	bbbbbbbbbbb
O	45	LONGITUD DE DATOS DE IMAGEN	2	B	X'03C0' (*)
O	46	DATOS DE IMAGEN	V	B	

(*) = 960 octetos

Document ejemplo, página 5
REGISTRO 1,
CONTENIDO DEL RECUADRO 3





MANUAL DE INFORMACIÓN Y DOCUMENTACIÓN EN MATERIA DE PROPIEDAD INDUSTRIAL

Ref.: Normas – ST.33

página: 3.33.22

Apéndice IV, página 12

Documento ejemplo, página 5

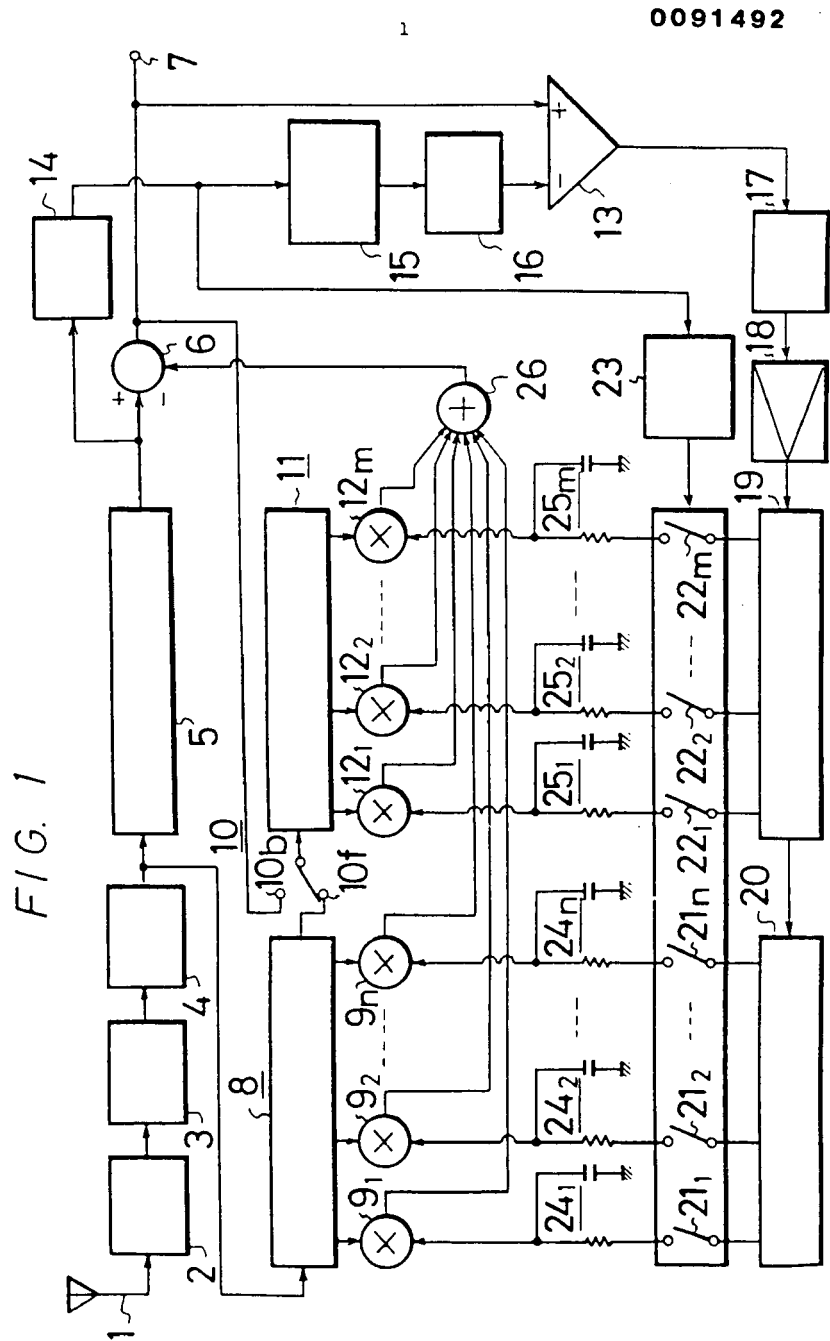
- 16 -

0091492

CLAIM

5 In a reference time detecting circuit for
detecting a predetermined transit of a synchronizing
signal taken as a reference time of a video signal, said
reference time detecting circuit being characterized in
that when detecting the reference time by using a masking
pulse including said predetermined transit and said video
signal, the level for detecting said transit is set at a
side over a half level of said synchronizing signal level,
and a detecting signal and said masking pulse are supplied
10 to a flip-flop circuit from which an output signal is
derived.

[Para esta página del documento ejemplo no debe captarse ninguna imagen integrada]





MANUAL DE INFORMACIÓN Y DOCUMENTACIÓN EN MATERIA DE PROPIEDAD INDUSTRIAL

Ref.: Normas – ST.33

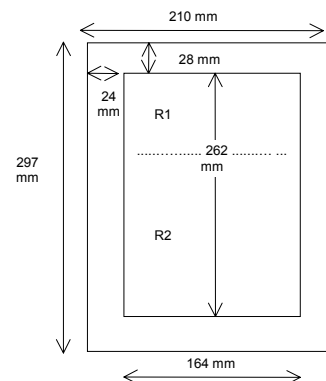
página: 3.33.24

Apéndice IV, página 14

O/F	N° elemento	NOMBRE	OCTETOS	TIPO	CONTENIDO
O	0	LONGITUD DE REGISTRO	4	B	X '4E1C0000'
O	1	LONGITUD DE REGISTRO	5	C	19992
O	2	OFICINA DE PUBLICACIÓN	2	C	EP
O	3	CÓDIGO DE TIPO DE DOCUMENTO	2	C	A1
O	4	NÚMERO DE DOCUMENTO (ÚLTIMAS 8 POSICIONES)	8	C	b0091492
O	5	NÚMERO DE PÁGINA	4	C	0006
O	6	NÚMERO DEL RECUADRO	4	C	0100
O	7	NÚMERO DE ORDEN DEL REGISTRO	2	B	X '0001'
O	8	POSICIÓN 9 DEL NÚMERO DE DOCUMENTO	1	C	b
O	9.1	POSICIÓN 10 DEL NÚMERO DE DOCUMENTO	1	C	b
O	9.2	CÓDIGO DE CORRECCIÓN	4	C	bbbb
O	9.3	NÚMERO COMPLETO DEL DOCUMENTO CON EXTENSIÓN	12	C	bbbb0091492
O	9.4	OTROS (PARA INTERCAMBIO)	2	C	bb
O	11	OFICINA DE ORIGEN	2	C	US
O	12	FECHA DE PREPARACIÓN	6	C	840314
O	13	SITUACIÓN DEL REGISTRO	1	C	N
F	14	TOTAL DE PÁGINAS	4	C	0008
O	15	NÚMERO DE FIN DE RECUADRO	4	C	0100
O	16	TOTAL DE REGISTROS	2	B	X '0002'
F	17	DOCUMENTO DE REVISIÓN	1	C	0
F	18	ALTURA DEL DOCUMENTO	3	C	297
F	19	ANCHURA DEL DOCUMENTO	3	C	210
O	20.1	FECHA COMPLETA DE PREPARACIÓN (SSAAMMDD)	8	C	19840314
F	20.2	FECHA DE PUBLICACIÓN (CCAAMMDD)	8	C	19831019
O	20.3	OTROS (PARA INTERCAMBIO)	4	C	bbbb
O	22	EXISTENCIA DE DATOS BIBLIOGRÁFICOS	1	C	0
O	23	EXISTENCIA DE REIVINDICACIONES	1	C	0
O	24	EXISTENCIA DE DIBUJOS	1	C	1
O	25	EXISTENCIA DE MODIFICACIONES	1	C	0
O	26	EXISTENCIA DE DESCRIPCIÓN	1	C	0
O	27	EXISTENCIA DE RESUMEN	1	C	0
O	28	EXISTENCIA DE INFORME DE BÚSQUEDA	1	C	0
O	31	TIPO DE DATO	1	C	I
O	32	MÉTODO DE COMPRESIÓN DE LOS DATOS DE IMAGEN	2	C	M2
O	33	CÓDIGO DE FACTOR K	2	C	99
O	34	RESOLUCIÓN	2	C	08
O	35	ALTURA DEL RECUADRO	3	C	0262
O	36	ANCHURA DEL RECUADRO	3	C	0164
O	37	NÚMERO DE LÍNEAS DE LA ALTURA DEL RECUADRO	4	C	2096
O	38	NÚMERO DE LÍNEAS DE LA ANCHURA DEL RECUADRO	4	C	1312
F	39	CÓDIGO DE ROTACIÓN	1	C	2
O	40	COORDENADAS DEL RECUADRO EN EL EJE X	4	C	0240
O	41	COORDENADAS DEL RECUADRO EN EL EJE Y	4	C	0280
O	42	SITUACIÓN DEL RECUADRO	1	C	b
O	43.1	IDENTIFICACIÓN DE LA VERSIÓN	3	C	V20
O	43.2	LONGITUD TOTAL DE LOS DATOS DE IMAGEN	4	B	X '00008651'
O	43.3	OTROS (PARA INTERCAMBIO)	12	C	bbbbbbbbbbb
O	45	LONGITUD DE DATOS DE IMAGEN	2	B	X '4D1C' (*)
O	46	DATOS DE IMAGEN	V	B	

(*) = 19740 octetos

Document ejemplo, página 6
CONTENIDO DEL
REGISTRO 1





MANUAL DE INFORMACIÓN Y DOCUMENTACIÓN EN MATERIA DE PROPIEDAD INDUSTRIAL

Ref.: Normas – ST.33

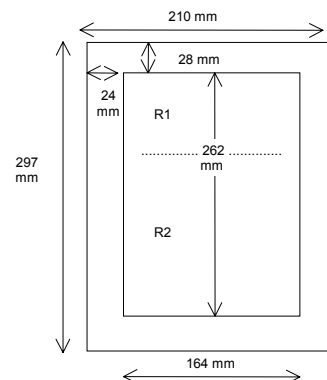
página: 3.33.25

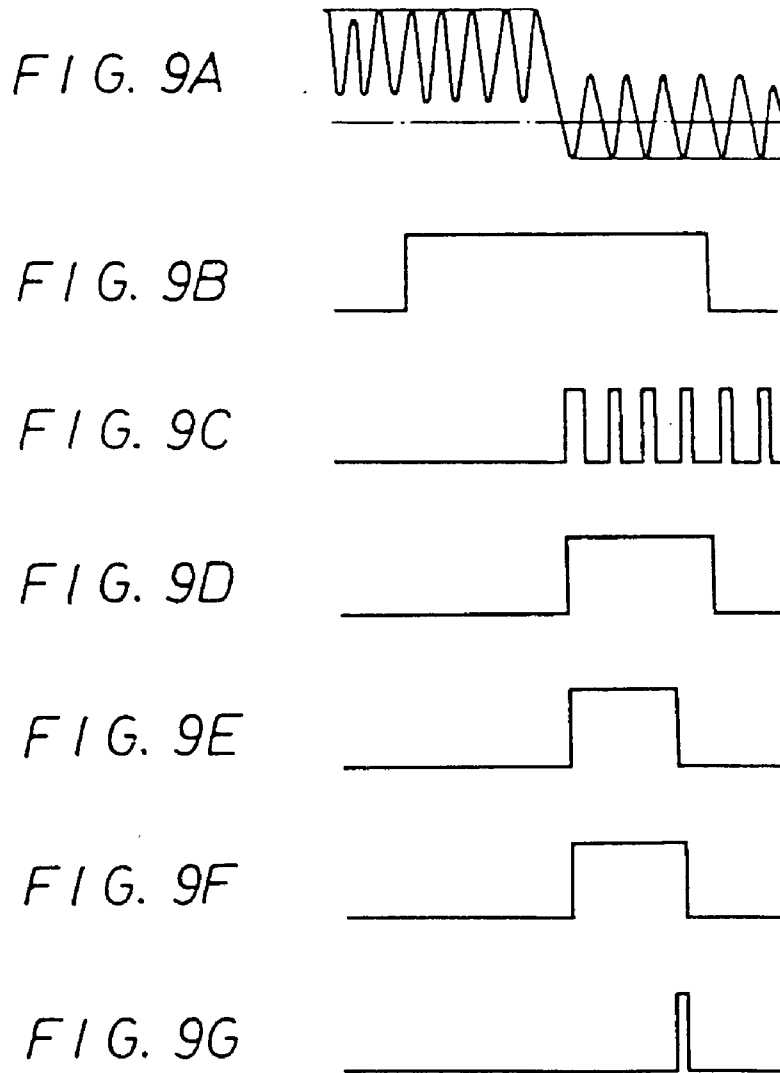
Apéndice IV, página 15

O/F	N° elemento	NOMBRE	OCTETOS	TIPO	CONTENIDO
O	0	LONGITUD DE REGISTRO	4	B	X '3A350000'
O	1	LONGITUD DE REGISTRO	5	C	14897
O	2	OFICINA DE PUBLICACIÓN	2	C	EP
O	3	CÓDIGO DE TIPO DE DOCUMENTO	2	C	A1
O	4	NÚMERO DE DOCUMENTO (ÚLTIMAS 8 POSICIONES)	8	C	b0091492
O	5	NÚMERO DE PÁGINA	4	C	0006
O	6	NÚMERO DEL RECUADRO	4	C	0100
O	7	NÚMERO DE ORDEN DEL REGISTRO	2	B	X '0002'
O	8	POSICIÓN 9 DEL NÚMERO DE DOCUMENTO	1	C	b
O	9.1	POSICIÓN 10 DEL NÚMERO DE DOCUMENTO	1	C	b
O	9.2	CÓDIGO DE CORRECCIÓN	4	C	bbbb
O	9.3	NÚMERO COMPLETO DEL DOCUMENTO CON EXTENSIÓN	12	C	bbbb0091492
O	9.4	OTROS (PARA INTERCAMBIO)	2	C	bb
O	11	OFICINA DE ORIGEN	2	C	US
O	12	FECHA DE PREPARACIÓN	6	C	840314
O	13	SITUACIÓN DEL REGISTRO	1	C	N
F	14	TOTAL DE PÁGINAS	4	C	0008
O	15	NÚMERO DE FIN DE RECUADRO	4	C	0100
O	16	TOTAL DE REGISTROS	2	B	X '0002'
F	17	DOCUMENTO DE REVISIÓN	1	C	0
F	18	ALTURA DEL DOCUMENTO	3	C	297
F	19	ANCHURA DEL DOCUMENTO	3	C	210
O	20.1	FECHA COMPLETA DE PREPARACIÓN (SSAAMMDD)	8	C	19840314
F	20.2	FECHA DE PUBLICACIÓN (CCAAMMDD)	8	C	19831019
O	20.3	OTROS (PARA INTERCAMBIO)	4	C	bbbb
O	22	EXISTENCIA DE DATOS BIBLIOGRÁFICOS	1	C	0
O	23	EXISTENCIA DE REIVINDICACIONES	1	C	0
O	24	EXISTENCIA DE DIBUJOS	1	C	1
O	25	EXISTENCIA DE MODIFICACIONES	1	C	0
O	26	EXISTENCIA DE DESCRIPCIÓN	1	C	0
O	27	EXISTENCIA DE RESUMEN	1	C	0
O	28	EXISTENCIA DE INFORME DE BÚSQUEDA	1	C	0
O	31	TIPO DE DATO	1	C	I
O	32	MÉTODO DE COMPRESIÓN DE LOS DATOS DE IMAGEN	2	C	M2
O	33	CÓDIGO DE FACTOR K	2	C	99
O	34	RESOLUCIÓN	2	C	08
O	35	ALTURA DEL RECUADRO	3	C	0262
O	36	ANCHURA DEL RECUADRO	3	C	0164
O	37	NÚMERO DE LÍNEAS DE LA ALTURA DEL RECUADRO	4	C	2096
O	38	NÚMERO DE LÍNEAS DE LA ANCHURA DEL RECUADRO	4	C	1312
F	39	CÓDIGO DE ROTACIÓN	1	C	2
O	40	COORDENADAS DEL RECUADRO EN EL EJE X	4	C	0240
O	41	COORDENADAS DEL RECUADRO EN EL EJE Y	4	C	0280
O	42	SITUACIÓN DEL RECUADRO	1	C	b
O	43.1	IDENTIFICACIÓN DE LA VERSIÓN	3	C	V20
O	43.2	LONGITUD TOTAL DE LOS DATOS DE IMAGEN	4	B	X '00008651'
O	43.3	OTROS (PARA INTERCAMBIO)	12	C	bbbbbbbbbbb
O	45	LONGITUD DE DATOS DE IMAGEN	2	B	X '3935' (*)
O	46	DATOS DE IMAGEN	V	B	

(*) = 14645 octetos

Document ejemplo, página 6
CONTENIDO DEL
REGISTRO 2







MANUAL DE INFORMACIÓN Y DOCUMENTACIÓN EN MATERIA DE PROPIEDAD INDUSTRIAL

Ref.: Normas – ST.33

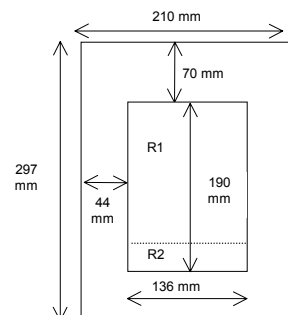
página: 3.33.27

Apéndice IV, página 17

O/F	Nº elemento	NOMBRE	OCTETOS	TIPO	CONTENIDO
O	0	LONGITUD DE REGISTRO	4	B	X '41EC0000'
O	1	LONGITUD DE REGISTRO	5	C	19992
O	2	OFICINA DE PUBLICACIÓN	2	C	EP
O	3	CÓDIGO DE TIPO DE DOCUMENTO	2	C	A1
O	4	NÚMERO DE DOCUMENTO (ÚLTIMAS 8 POSICIONES)	8	C	b0091492
O	5	NÚMERO DE PÁGINA	4	C	0007
O	6	NÚMERO DEL RECUADRO	4	C	0100
O	7	NÚMERO DE ORDEN DEL REGISTRO	2	B	X '0001'
O	8	POSICIÓN 9 DEL NÚMERO DE DOCUMENTO	1	C	b
O	9.1	POSICIÓN 10 DEL NÚMERO DE DOCUMENTO	1	C	b
O	9.2	CÓDIGO DE CORRECCIÓN	4	C	bbbb
O	9.3	NÚMERO COMPLETO DEL DOCUMENTO CON EXTENSIÓN	12	C	bbbb0091492
O	9.4	OTROS (PARA INTERCAMBIO)	2	C	bb
O	11	OFICINA DE ORIGEN	2	C	US
O	12	FECHA DE PREPARACIÓN	6	C	840314
O	13	SITUACIÓN DEL REGISTRO	1	C	N
F	14	TOTAL DE PÁGINAS	4	C	0008
O	15	NÚMERO DE FIN DE RECUADRO	4	C	0100
O	16	TOTAL DE REGISTROS	2	B	X '0002'
F	17	DOCUMENTO DE REVISIÓN	1	C	0
F	18	ALTURA DEL DOCUMENTO	3	C	297
F	19	ANCHURA DEL DOCUMENTO	3	C	210
O	20.1	FECHA COMPLETA DE PREPARACIÓN (SSAAMDD)	8	C	19840314
F	20.2	FECHA DE PUBLICACIÓN (CCAAMDD)	8	C	19831019
O	20.3	OTROS (PARA INTERCAMBIO)	4	C	bbbb
O	22	EXISTENCIA DE DATOS BIBLIOGRÁFICOS	1	C	0
O	23	EXISTENCIA DE REIVINDICACIONES	1	C	0
O	24	EXISTENCIA DE DIBUJOS	1	C	1
O	25	EXISTENCIA DE MODIFICACIONES	1	C	0
O	26	EXISTENCIA DE DESCRIPCIÓN	1	C	0
O	27	EXISTENCIA DE RESUMEN	1	C	0
O	28	EXISTENCIA DE INFORME DE BÚSQUEDA	1	C	0
O	31	TIPO DE DATO	1	C	I
O	32	MÉTODO DE COMPRESIÓN DE LOS DATOS DE IMAGEN	2	C	M2
O	33	CÓDIGO DE FACTOR K	2	C	99
O	34	RESOLUCIÓN	2	C	08
O	35	ALTURA DEL RECUADRO	3	C	190
O	36	ANCHURA DEL RECUADRO	3	C	136
O	37	NÚMERO DE LÍNEAS DE LA ALTURA DEL RECUADRO	4	C	1520
O	38	NÚMERO DE LÍNEAS DE LA ANCHURA DEL RECUADRO	4	C	1088
F	39	CÓDIGO DE ROTACIÓN	1	C	1
O	40	COORDENADAS DEL RECUADRO EN EL EJE X	4	C	0440
O	41	COORDENADAS DEL RECUADRO EN EL EJE Y	4	C	0700
O	42	SITUACIÓN DEL RECUADRO	1	C	b
O	43.1	IDENTIFICACIÓN DE LA VERSIÓN	3	C	V20
O	43.2	LONGITUD TOTAL DE LOS DATOS DE IMAGEN	4	B	X '50C0'
O	43.3	OTROS (PARA INTERCAMBIO)	12	C	bbbbbbbbbbb
O	45	LONGITUD DE DATOS DE IMAGEN	2	B	X '4D1C' (*)
O	46	DATOS DE IMAGEN	V	B	

(*) = 19740 octetos

Document ejemplo, página 7
CONTENIDO DEL
REGISTRO 1





MANUAL DE INFORMACIÓN Y DOCUMENTACIÓN EN MATERIA DE PROPIEDAD INDUSTRIAL

Ref.: Normas – ST.33

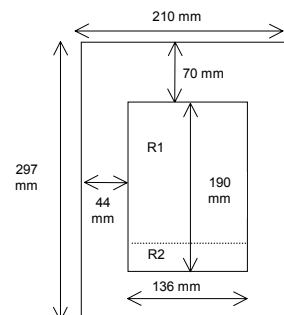
página: 3.33.28

Apéndice IV, página 18

O/F	N° elemento	NOMBRE	OCTETOS	TIPO	CONTENIDO
O	0	LONGITUD DE REGISTRO	4	B	X '04A40000'
O	1	LONGITUD DE REGISTRO	5	C	1184
O	2	OFICINA DE PUBLICACIÓN	2	C	EP
O	3	CÓDIGO DE TIPO DE DOCUMENTO	2	C	A1
O	4	NÚMERO DE DOCUMENTO (ÚLTIMAS 8 POSICIONES)	8	C	b0091492
O	5	NÚMERO DE PÁGINA	4	C	0007
O	6	NÚMERO DEL RECUADRO	4	C	0100
O	7	NÚMERO DE ORDEN DEL REGISTRO	2	B	X '0002'
O	8	POSICIÓN 9 DEL NÚMERO DE DOCUMENTO	1	C	b
O	9.1	POSICIÓN 10 DEL NÚMERO DE DOCUMENTO	1	C	b
O	9.2	CÓDIGO DE CORRECCIÓN	4	C	bbbb
O	9.3	NÚMERO COMPLETO DEL DOCUMENTO CON EXTENSIÓN	12	C	bbbb0091492
O	9.4	OTROS (PARA INTERCAMBIO)	2	C	bb
O	11	OFICINA DE ORIGEN	2	C	US
O	12	FECHA DE PREPARACIÓN	6	C	840314
O	13	SITUACIÓN DEL REGISTRO	1	C	N
F	14	TOTAL DE PÁGINAS	4	C	0008
O	15	NÚMERO DE FIN DE RECUADRO	4	C	0100
O	16	TOTAL DE REGISTROS	2	B	X '0002'
F	17	DOCUMENTO DE REVISIÓN	1	C	0
F	18	ALTURA DEL DOCUMENTO	3	C	297
F	19	ANCHURA DEL DOCUMENTO	3	C	210
O	20.1	FECHA COMPLETA DE PREPARACIÓN (SSAAMMDD)	8	C	19840314
F	20.2	FECHA DE PUBLICACIÓN (CCAAMMDD)	8	C	19831019
O	20.3	OTROS (PARA INTERCAMBIO)	4	C	bbbb
O	22	EXISTENCIA DE DATOS BIBLIOGRÁFICOS	1	C	0
O	23	EXISTENCIA DE REIVINDICACIONES	1	C	0
O	24	EXISTENCIA DE DIBUJOS	1	C	1
O	25	EXISTENCIA DE MODIFICACIONES	1	C	0
O	26	EXISTENCIA DE DESCRIPCIÓN	1	C	0
O	27	EXISTENCIA DE RESUMEN	1	C	0
O	28	EXISTENCIA DE INFORME DE BÚSQUEDA	1	C	0
O	31	TIPO DE DATO	1	C	I
O	32	MÉTODO DE COMPRESIÓN DE LOS DATOS DE IMAGEN	2	C	M2
O	33	CÓDIGO DE FACTOR K	2	C	99
O	34	RESOLUCIÓN	2	C	08
O	35	ALTURA DEL RECUADRO	3	C	190
O	36	ANCHURA DEL RECUADRO	3	C	136
O	37	NÚMERO DE LÍNEAS DE LA ALTURA DEL RECUADRO	4	C	1520
O	38	NÚMERO DE LÍNEAS DE LA ANCHURA DEL RECUADRO	4	C	1088
F	39	CÓDIGO DE ROTACIÓN	1	C	1
O	40	COORDENADAS DEL RECUADRO EN EL EJE X	4	C	0440
O	41	COORDENADAS DEL RECUADRO EN EL EJE Y	4	C	0700
O	42	SITUACIÓN DEL RECUADRO	1	C	b
O	43.1	IDENTIFICACIÓN DE LA VERSIÓN	3	C	V20
O	43.2	LONGITUD TOTAL DE LOS DATOS DE IMAGEN	4	B	X '50C0'
O	43.3	OTROS (PARA INTERCAMBIO)	12	C	bbbbbbbbbbbb
O	45	LONGITUD DE DATOS DE IMAGEN	2	B	X '03A4' (*)
O	46	DATOS DE IMAGEN	V	B	

(*) = 932 octetos

Document ejemplo, página 7
CONTENIDO DEL
REGISTRO 2





MANUAL DE INFORMACIÓN Y DOCUMENTACIÓN EN MATERIA DE PROPIEDAD INDUSTRIAL

Ref.: Normas – ST.33

página: 3.33.29

Apéndice IV, página 19

Documento ejemplo, página 8

0091492

INTERNATIONAL SEARCH REPORT

International Application No PCT/JP82/00416

I. CLASSIFICATION OF SUBJECT MATTER (If several classification symbols apply, indicate all) ¹		
According to International Patent Classification (IPC) or to both National Classification and IPC		
Int. Cl. ³ H04N 5/48, 5/08, 5/93		
II. FIELDS SEARCHED		
Minimum Documentation Searched ²		
Classification System	Classification Symbols	
IPC	H04N 5/48, 5/08 - 10, 5/93	
Documentation Searched other than Minimum Documentation to the Extent that such Documents are Included in the Fields Searched ³		
	Jitsuyo Shinan Koho	1955 - 1982
	Kokai Jitsuyo Shinan Koho	1971 - 1982
III. DOCUMENTS CONSIDERED TO BE RELEVANT⁴		
Category ⁵	Citation of Document ⁶ with indication where appropriate of the relevant passages ⁷	Relevant to Claim No. ⁸
A	JP,A, 49-98516 (Shiba Denki Kabushiki Kaisha) 18. September. 1974 (18.09.74)	
A	JP,A, 56-37781 (Toshiba Corp.) 11. April. 1981 (11. 04. 81)	
¹ Special categories of cited documents: ¹¹ ^A document defining the general state of the art which is not considered to be of particular relevance ^E earlier document but published on or after the international filing date ^L document which may throw doubts on priority claim(s) or which is cited to establish the publication date of another citation or other special reason (as specified) ^C document referring to an oral disclosure, use, exhibition or other means ^P document published prior to the international filing date but later than the priority date claimed ^T later document published after the international filing date or priority date and not in conflict with the application but cited to understand the principle or theory underlying the invention ^X document of particular relevance, the claimed invention cannot be considered novel or cannot be considered to involve an inventive step ^Y document of particular relevance, the claimed invention cannot be considered to involve an inventive step when the document is combined with one or more other such documents such combination being obvious to a person skilled in the art ^Z document member of the same patent family		
IV. CERTIFICATION		
Date of the Actual Completion of the International Search ⁹	Date of Mailing of this International Search Report ¹⁰	
January 11, 1983 (11.01.83)	January 24, 1983 (24.01.83)	
International Searching Authority	Signature of Authorized Officer ¹²	
Japanese Patent Office		

[En esta página del documento ejemplo no debe captarse ninguna imagen integrada]

[Sigue el Apéndice V]



MANUAL DE INFORMACIÓN Y DOCUMENTACIÓN EN MATERIA DE PROPIEDAD INDUSTRIAL

Ref.: Normas – ST.33

página: 3.33.30

APÉNDICE V

EJEMPLOS DE NÚMEROS DE PATENTE

Nota: El carácter ESPACIO (valor hexadecimal 40) se representa en el cuadro mediante una “b”.

País	Formato del número impreso	Elementos del prefijo de la Norma ST.33																					
		9.1	8	4								9.3											
EP	0 123 456	b	b	b	0	1	2	3	4	5	6	b	b	b	b	b	0	1	2	3	4	5	6
JP	(Showa) 52-1	b	3	5	2	0	0	0	0	0	1	b	b	b	3	5	2	0	0	0	0	0	1
JP	2002-123	2	0	0	2	0	0	0	1	2	3	b	b	2	0	0	2	0	0	0	1	2	3
TR	2000 01255	b	2	0	0	0	0	1	2	5	5	b	b	b	2	0	0	0	0	1	2	5	5
WO	98/12345	b	b	b	9	8	1	2	3	4	5	b	b	b	b	b	9	8	1	2	3	4	5
US	5,123,456	b	b	b	5	1	2	3	4	5	6	b	b	b	b	b	5	1	2	3	4	5	6
US	Re. 35,759	b	b	b	R	E	3	5	7	5	9	b	b	b	b	b	R	E	3	5	7	5	9

[Fin del Apéndice y de la Norma]