

KURIANT ATEITĮ

Įvadas į patentus smulkioms ir
vidutinėms įmonėms

„Intelektinė nuosavybė verslui“ seriją sudarantys PINO leidiniai anglų kalba:

- Prekių ženklų sukūrimas: įvadas į prekių ženklus smulkioms ir vidutinėms įmonėms. PINO leidinys Nr. 900.
- Patrauklus gaminytis: įvadas į dizainą smulkioms ir vidutinėms įmonėms. PINO leidinys Nr. 498.
- Kuriant ateitį: įvadas į patentus smulkioms ir vidutinėms įmonėms. PINO leidinys Nr. 917.
- Kūrybinė išraiška: įvadas į autorių ir gretutines teises smulkioms ir vidutinėms įmonėms. PINO leidinys Nr. 918.
- Dygsnis laiku: sumanus intelektinės nuosavybės naudojimas tekstilės įmonėse. PINO leidinys Nr. 794(E).
- Konfidencialiai: įvadas į komercines paslaptis smulkioms ir vidutinėms įmonėms. PINO leidinys Nr. 929 (rengiamas).

Šiuos bei kitus smulkiajam ir vidutiniam verslui skirtus PINO leidinius anglų kalba galite rasti adresu www.wipo.int/sme/en/.

PINO leidžiamą smulkioms ir vidutinėms įmonėms skirtą nemokamą mėnesinį informacinį biuletenį galite rasti adresu: www.wipo.int/sme/en/documents/wipo_sme_newsletter.html.

Atsakomybės apribojimas: šis leidinys išverstas, adaptuotas ir išleistas su išankstiniu Pasaulinės intelektinės nuosavybės organizacijos (PINO) sutikimu. PINO priklauso autorių teisės į šio leidinio versiją anglų kalba, kurią galima rasti adresu: www.wipo.int/sme/en/documents/guides/. PINO neatsako už šio leidinio vertimo ir adaptacijos tikslumą bei teisingumą. Visa atsakomybė dėl šio leidinio turinio tenka Lietuvos Respublikos valstybiniam patentų biurui.

Šiame leidinyje pateikiami intelektinės nuosavybės teisių saugomi pavyzdžiai, brėžiniai bei iliustracijos yra paimti iš PINO išleistos šio leidinio versijos anglų kalba, taip pat iš Lietuvos Respublikos valstybinio patentų biuro oficialaus biuletenio, Lietuvos technikos bibliotekos interneto svetainėje skelbiamo mėnesio išradimų archyvo, taip pat iš PINO patentų duomenų bazių ir yra naudojami išimtinai visuomenės švietimo bei mokymo tikslais.

Leidinio viršelyje panaudoti šių lietuviškų išradimų pavyzdžiai: iridžio organiniai kompleksai, jų gamybos būdas ir organinis elektroliuminescencinis elementas (paveikslėlyje: medžiagos struktūrinė formulė ir emituojamos šviesos spalva spalvų trikampyje) (patento Nr. LT5783); besisukantis vidaus degimo variklis (brėžinys) (tarptautinės patento paraiškos Nr. PCT/LT02/00001); daugiaprofilinis miniatiūrinis lazerinis medicinos aparatas (nuotrauka) (patento Nr. LT5397).

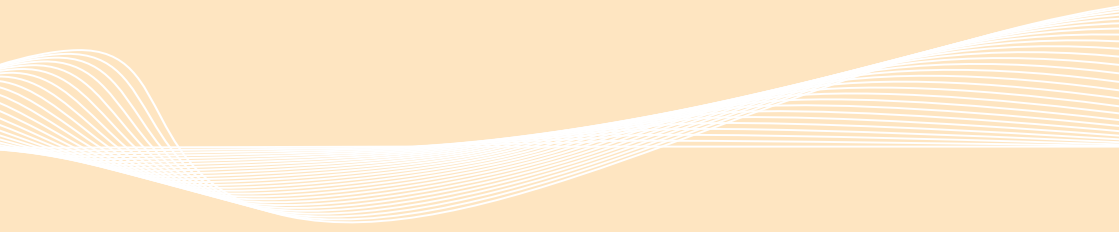
© Lietuvos Respublikos valstybinis patentų biuras (2011). PINO priklauso autorių teisės į šio leidinio versiją anglų kalba (2011). Išleido Lietuvos technikos biblioteka, Lietuvos Respublikos valstybinis patentų biuras

Įvadas

Tai – trečiasis serijos „Intelektinė nuosavybė verslui“ leidinys. Jame pagrindinis dėmesys skiriamas patentams – pagrindinei priemonei, kuri stiprina įmonės galimybes gauti maksimalią naudą iš naujų ir pažangių idėjų bei technologijų. Su žiniomis susijusių resursų, ypač naujų idėjų ir koncepcijų, valdymas yra labai svarbus kiekvienai įmonei, ir leidžia jai keistis, pritaikyti ir išnaudoti naujas galimybes greitai besikeičiančioje verslo aplinkoje.

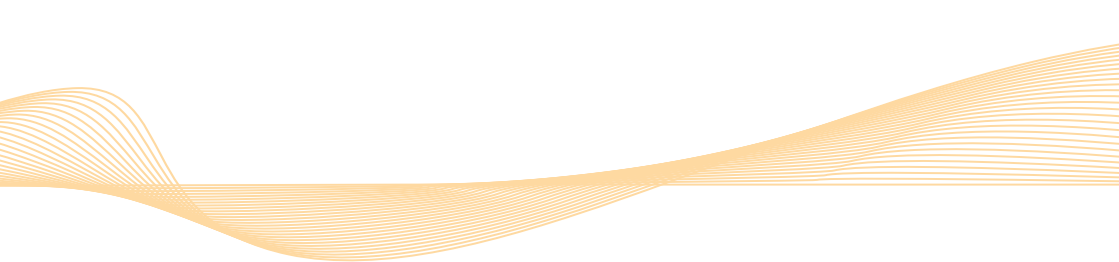
Šiandieninėje žinių ekonomikoje beveik kiekvienai nuo tobulinamų technologijų priklausančiai įmonei patentavimas yra esminis įmonės verslo strategijos kriterijus. Šiame leidinyje paprastai ir nuosekliai supažindinama su patentų sistemos verslui teikiama nauda visų rūšių įmonėms. Nors, iškilus konkreitiems klausimams praktikoje, kai norima apsaugoti, panaudoti patentą ar apginti teises į jį, skaitytojams patariama konsultuotis su patentų specialistais. Šiame leidinyje pateikiama praktinė informacija yra skirta padėti įmonėms suprasti svarbiausius dalykus ir pasirengti tinkamai suformuluoti klausimus prieš konsultuojantis su patentų specialistais.

Smulkios ir vidutinės įmonės („SVĮ“) yra skatinamos naudotis šiuo leidiniu integruojant savo technologijas ir su patentais susijusius planus į savo bendras verslo, marketingo ir eksporto strategijas. Lietuvos valstybinis patentų biuras laukia atsiliepimų apie šį leidinį, siekdamas toliau jį tobulinti bei užtikrinti, kad jis atitinkamai tenkintų SVĮ poreikius Lietuvoje.



Turinys

I. PATENTAI	5
1. Kas yra patentas?	5
2. Kas yra išradimas?	6
3. Kodėl reikėtų pagalvoti apie savo išradimų patentavimą?	6
4. Kokie galimi kiti teisiniai būdai apsaugoti savo išradimus?	9
5. Ar teikti patento paraišką, jei išradimas patentabilus?	10
6. Kas gali būti patentuojama?	12
7. Patentabilus objektas – kas tai?	13
8. Kaip nusprendžiama, ar išradimas yra naujas?	14
9. Kada išradimas laikomas išradimo lygio?	15
10. Ką reiškia išradimo pramoninis pritaikomumas?	15
11. Ką reiškia išradimo atskleidimo reikalavimas?	17
12. Kokias teises suteikia patentas?	17
13. Kas yra laikomas išradėju ir kam priklauso teisė į patentą?	17
II. KAIP GAUTI PATENTĄ?	20
14. Nuo ko pradėti?	20
15. Kur ir kaip įmonė gali atlikti ankstesnio tam tikros srities technikos lygio paiešką?	21
16. Kur kreiptis dėl patentinės apsaugos?	23
17. Kiek kainuoja išradimo patentavimas?	25
18. Kada reikia paduoti patento paraišką?	26
19. Ar svarbu išradimą išlaikyti konfidencialiu prieš paduodant patento paraišką?	26
20. Kas yra lengvatinis terminas?	28
21. Kokia yra patento paraiškos struktūra?	29
22. Kiek laiko užtrunka gauti patentinę apsaugą?	31
23. Kada prasideda patentu saugomo išradimo teisinė apsauga?	32
24. Kiek laiko patentas galioja?	32
25. Ar patento paraišką privalo paduoti patentinis patikėtinis?	33
26. Ar galima viena paraiška prašyti keleto išradimų apsaugos?	34



III. PATENTAVIMAS UŽSIENYJE	36
27. Kodėl reikėtų kreiptis dėl patentinės apsaugos užsienio šalyse?	36
28. Kada reikėtų kreiptis dėl patentinės apsaugos užsienio šalyse?	36
29. Kur saugoti savo išradimą?	38
30. Kur kreiptis dėl patentinės apsaugos užsienio šalyse?	38
IV. PATENTUOTŲ TECHNOLOGIJŲ KOMERCIALIZAVIMAS	41
31. Kaip komercializuoti patentuotą technologiją?	41
32. Kaip pristatyti patentuotą produktą rinkai?	41
33. Ar įmonė gali parduoti jai priklausantį patentą?	41
34. Kaip licencijuoti patento savininko turimas teises?	42
35. Kokio atlyginimo tarifo galite tikėtis už savo patentą?	42
36. Kuo skiriasi išimtinė ir neišimtinė licencijos?	43
37. Kokią licenciją (išimtinę ar neišimtinę) suteikti?	44
38. Kada geriausia licencijuoti savo išradimą?	44
39. Jei Jus domina konkurentų patentas, kaip gauti leidimą tokį patentą panaudoti?	45
V. TEISIŲ Į PATENTĄ GYNIMAS	46
40. Kodėl turėtumėte ginti teises į Jums priklausantį patentą?	46
41. Kas atsakingas už teisių į patentą gynimą?	47
42. Ką turėtumėte daryti, jei Jūsų patentą be leidimo naudoja kiti asmenys?	47
43. Ar galima klausimą dėl patento teisių pažeidimo išspręsti taikiai?	48
I PRIEDAS – Naudingos interneto svetainės.	50
II PRIEDAS – Žodynėlis	51
III PRIEDAS – Mitai ir neteisinga informacija apie patentus	58

I. Patentai

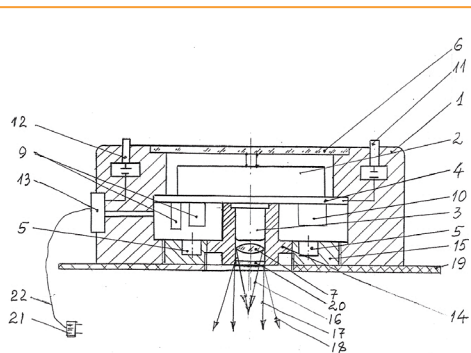
1. Kas yra patentas?

Patentas yra išimtinė teisė, suteikiama valstybės už išradimą, kuris yra naujas, išradimo lygio ir turi pramoninį pritaikomumą.

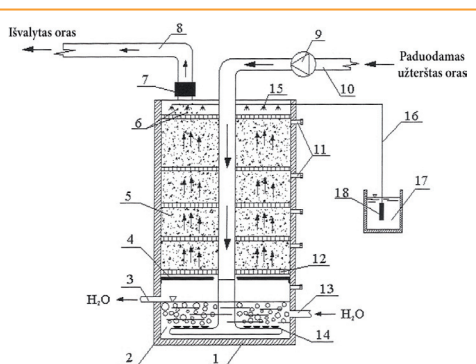
Savininkui jis suteikia išimtinę teisę užkirsti kelią ir neleisti kitiems gaminti, naudoti, siūlyti parduoti, parduoti ar importuoti produktą ar procesą, kurių pagrindas yra patentuotas išradimas. Patentas yra stiprus verslo įrankis, leidžiantis įmonėms įgyti išimtinę teisę išleisti naują produktą ar procesą į rinką, sukurti stiprią poziciją rinkoje ir gauti papildomas pajamas iš licencijavimo. Sudėtiniai gaminiai (pavyzdžiui, fotoaparatai, mobilieji telefonai arba automobiliai) gali apimti daug įvairiems savininkams priklausančių patentuotų išradimų.

Patentas yra išduodamas šalies nacionalinės tarnybos (Lietuvoje – Valstybinio patentų biuro) arba grupės šalių regioninės patentų tarnybos. Jis galioja nustatyta laikotarpį, paprastai 20 metų nuo patento paraiškos padavimo datos (toks terminas numatytas ir Lietuvoje), jeigu laiku sumokami nustatyti metų mokesčiai. Patentas yra teritorinė teisė, galiojanti tik tose šalyse, kuriose jis užregistruotas.

Už išimtinę teisę, kurią suteikia patentas, pareiškėjas patento paraiškoje privalo atskleisti išradimą visuo-menei, pateikdamas detalų, tikslų ir išsamų išradimo aprašymą (skaitykite toliau šio leidinio 11 skyriuje). Išduoti patentai, o daugelyje šalių ir patento paraiškos yra skelbiami oficialiuose žurnaluose ar biuleteniuose (Lietuvoje – Valstybinio patentų biuro oficialiame biuletenyje, daugiau informacijos: www.vpb.gov.lt).



Išradėjo Rimanto Kanapėno daugiaprofilinis miniatiūrinis, žmogaus delne telpantis, lazerinis medicinos aparatas, kuris lazerio ir magnetinio lauko pagalba gydo uždegimus bei mažina skausmą. Patento Nr. LT5397



Biofiltras su biologiškai aktyviąja įkrova. Šis filtras skirtas efektyviai patalpų oro valymui nuo lakiųjų organinių medžiagų (t.y. medžiagų, kurios garuoja kambario temperatūroje) (išradėjai Pranas Baltrėnas ir Arvydas Zagorskis, patento Nr. LT5528).

2. Kas yra išradimas?

Paprastai išradimu vadinamas naujas ir turintis išradimo lygį techninės problemos sprendimas. Jis gali būti susijęs su visiškai naujo įrenginio, produkto, metodo ar proceso sukūrimu arba paprasčiau sakyti su jau žinomo produkto ar proceso **patobulinimu**. Atradimas to, kas jau seniai egzistuoja gamtoje, nėra laikomas išradimu. Į išradimo sukūrimą turi būti įdėta pakankamai daug žmogaus sumanumo, kūrybingumo ir išradingumo.

Nors daugelis išradimų šiais laikais yra didelių pastangų ir ilgalaikių investicijų į mokslinius tyrimus bei kūrimą rezultatas, daug paprastų ir nebrangių technikos

patobulinimų, turinčių didelę vertę rinkoje, jų išradėjams ir bendrovėms atnešė nemažas pajamas ir pelną.

3. Kodėl reikėtų pagalvoti apie savo išradimų patentavimą?²

Trumpėjantis produkto sukūrimo ciklas ir didėjanti konkurencija daro didelį spaudimą įmonėms tapti labiau inovacinėmis ir (arba) pasinaudoti kitų

² Daugiau informacijos ieškokite leidinyje IP PANORAMA™, 3 modulis, 1 skyrius. IP PANORAMA™ - tai multimedijinė priemonė, skirta personalo praktiniam apmokymui apie intelektinės nuosavybės panaudojimą versle. Šią priemonę galite rasti internete adresu: www.wipo.int/sme/en/multimedia/; <http://global.ipacademy.net> ir www.ippanorama.com.

Inovacijų galia

Svarbu suprasti skirtumą tarp „išradimo“ ir „inovacijos“. Šiame leidinyje žodis **inovacija** reiškia **išradimu pagrįsto komercinio produkto sukūrimą**¹. Taigi, išradimu sukuriama kažkas naujo, o inovacijomis

naujas išradimas pritaikomas praktiniam panaudojimui. Atitinkamai, išradimo sėkmei apibūdinti yra naudojami techniniai kriterijai, o inovacijos sėkmei apibūdinti naudojami komerciniai kriterijai. Išradimu laikomi tie techniniai problemos sprendimai, kurie atitinka specialius teisinius reikalavimus (išradimo patentabilumo kriterijus). Inovacijomis gali būti sukuriamos arba nesukuriamos patentabilios idėjos.

Įmonės paprastai domisi produktų arba technologinėmis inovacijomis, nes jos dažniausiai siekia:

- tobulinti gamybos procesus siekdamas taupyti savo išlaidas ir padidinti produktyvumą;
- pasiūlyti klientų poreikius atitinkančius naujus produktus;
- pirmauti konkurencingoje aplinkoje ir (arba) plėsti turimą rinkos dalį;

¹ Žodis „inovacija“ gali apimti daugelį kitų rūšių inovacijų, kurios nebūtinai yra pagrįstos patentais ar technologijomis. Šiame leidinyje apsiribojama tik produkto arba technologinėmis inovacijomis. „Verslo inovacija“ yra daug platesnė sąvoka nei produkto ar technologinė inovacija. Ji apibrėžiama kaip iš esmės naujos vertės produktų vartotojams sukūrimas. Ji taip pat gali būti įvardijama kaip įmonės kūrybiškas judėjimas, keičiantis vieną ar daugiau verslo sistemos aspektų. Be produkto ir technologinių inovacijų, verslo inovacija apima klientams pritaikytas inovacijas, naudojamus procesus ir produktų pateikimą rinkai. Daugiau informacijos galite rasti, pavyzdžiui, šiame leidinyje: „12 skirtingų būdų įmonėms kurti inovacijas“, MIT Sloan Management Review, 2006 m. pavasaris, psl. 75-81, adresu: <http://iic.wiki.fgv.br/file/view/The+12+different+ways+for+companies+to+innovate.pdf>.

kompanijų sukurtois technologijomis. Išimtinės teisės, kurias suteikia patentas, gali būti lemiamas veiksnys, leidžiantis įmonei įsitvirtinti rizikingoje, dinamiškoje bei daug iššūkių keliančioje verslo aplinkoje.

Kelios pagrindinės išradimo patentavimo priežastys:

- **Stipri padėtis rinkoje.** Patentas suteikia teisę jo savininkui neleisti kitiems asmenims panaudoti patentuoto išradimo, sumažinti neapibrėžtumą, riziką ir nesąžiningą konkurenciją, kylančią dėl produktų imitavimo ir klastočių. Teisės į patentuotą išradimą gali apsunkinti galimybę naujiems konkurentams patekti į įmonei priklausančią rinkos dalį. Taigi,

patentas gali suteikti galimybę pratęsti stiprios pozicijos rinkoje laiką ir joje saugiau įsitvirtinti.

- **Didesnis pelnas ar investicijų susigrąžinimas.** Jei Jūsų įmonė investavo daug laiko ir pinigų į tyrimo ir plėtros darbus, sukurtų išradimų patentinė apsauga gali padėti susigrąžinti padarytas investicijas ir gauti papildomų pajamų.
- **Papildomos įplaukos iš licencijavimo ir patento perleidimo.** Būdamas patento savininku Jūs galite suteikti licenciją (leidimą) kitiems asmenis atlikti tam tikrus veiksmus, susijusius su išradimo panaudojimu, už vienkartinį mokestį ir (arba) už periodiškai mokamus autorinius atlyginimus.

- užtikrinti, kad technologijos yra kuriamos siekiant patenkinti verslo ir klientų esamus bei naujus poreikius, ir
- vengti technologinės priklausomybės nuo kitas technologijas kuriančių kompanijų.

Šiandieninėje ekonomikoje inovacijų vadyba reikalauja puikios patentų sistemos išmanymo siekiant užtikrinti, kad įmonė gautų kuo daugiau naudos iš savo inovacijų bei kūrybinių pajėgumų, plėtotų naudingas partnerystes su kitais patentų savininkais ir išvengtų neteisėto kitiems priklausančių technologijų panaudojimo.

Praeityje įmonės sugebėjo pačios valdyti savo išradimus. Šis „uždarų“ inovacijų metodas garantavo tai, kad įmonės pilnai kontroliavo savo inovacijų procesą

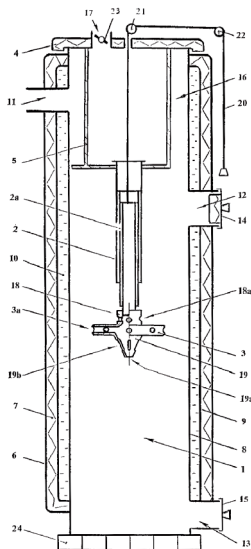
ir dėl sėkmės rinkoje rėmėsi vien tik savo pačių idėjų generavimu. „Atvirų“ inovacijų metodas, priešingai, pripažįsta, kad inovacijų kūrimas užsidarius savo įmonėje neleidžia lengvai pasinaudoti kitų specialistų pagalba, kita naujoviška verslo praktika ir didžiule pasaulinių tyrimų ir plėtros pagrindu sukurtų pasiekimų gausa. „Atviromis“ inovacijomis įmonės gali plėtoti išradimus remdamosi savo resursais bei naudodamosi galimybėmis pasitelkti platų pasaulio rinkose turimos informacijos spektrą. SVĮ turi prisiminti „atvirų“ inovacijų koncepciją generuodamos savo verslo strategiją bei kurdamas patikimą informacijos apsaugą gero komercinių paslapčių valdymo pagrindu (žr. lentelę po šio leidinio 34 skyriaus). Sukuriantis daugiau naudos, sumažinantis riziką ir greičiau atvedantis į rinką savalaikis ir tinkamas priėjimas prie žinių ir informacijos yra daug svarbesnis nei uždara nuosavybė.

Patento perleidimas reiškia nuosavybės į patentą ar patento paraišką perdavimą, kai tuo tarpu licencijų suteikimas reiškia tik leidimą naudoti licencijuotą išradimą pagal licencinėje sutartyje nustatytas sąlygas (skaitykite toliau šio leidinio IV skyriuje).

- **Priėjimas prie technologijų per abipusį licencijavimą.** Jei Jūsų įmonė domisi technologijomis, kurios priklauso kitiems asmenims, Jūs galite naudoti savo patentus deryboms dėl abipusio licencijavimo, kurio pagrindu Jūsų įmonė ir tie kiti asmenys gali susitarti suteikti vieni kitiems leidimus naudoti vieną ar daugiau atitinkamų patentų pagal licencinėje sutartyje numatytas sąlygas (skaitykite šio leidinio 39 skyriuje).
- **Patekimas į naujas rinkas.** Teisių į patentus licencijavimas kitiems asmenims gali suteikti galimybę patekti į naujas rinkas, kurių kitu būdu nebūtų galima pasiekti. Siekiant patekti į kitas užsienio rinkas, išradimas privalo būti jose apsaugotas. Patentinės kooperacijos sutartis (angl. sutrump. „PCT“) suteikia galimybę siekti išradimo apsaugos bet kurioje PCT valstybėje narėje paduodant vieną patento paraišką (skaitykite šio leidinio 27–30 skyriuose).
- **Mažesnė pažeidimų rizika.** Patentas jo savininkui nesuteikia taip vadinamos „naudojimo laisvės“ arba teisės eksploatuoti patentuotą technologiją. Patentas suteikia teisę drausti kitiems asmenims naudoti patentuotą technologiją (skaitykite šio leidinio 12 skyriuje). Tačiau, įgydami patentinę apsaugą, Jūs kitiems asmenims suteikiate informacijos apie savo išradimą. Tai, savo ruožtu, gali sumažinti pažeidimo

galimybes arba bent jau neleisti konkurentams jų daryti, o Jums, atitinkamai, leidžia siekti padarytos žalos atlyginimo (skaitykite šio leidinio 40 skyriuje).

- **Efektyvesnis lėšų pritraukimas.** Investuotojai paprastai vertina užtikrintumą, kurį suteikia išradimo patentas. Patentinė apsauga (net jei patento paraiška tebėra svarstoma) gali padidinti įmonės galimybes pritraukti daugiau lėšų, kurių reikia produkto pateikimui į rinką. Kai kuriose srityse, pvz., biotechnologijos, stiprus turimų patentų kompleksas yra būtinas norint pritraukti daugiau investicinio kapitalo.
- **Stiprus įrankis prieš imitatorius ir tuos, kurie nesąžiningai naudojami kitoms įmonėms priklausančiomis teisėmis į patentus.** Siekiant veiksmingai apsaugoti išimtinės patento suteikiamas teises, įmonei gali tekti pranešti apie pažeidimą ar net pareikšti ieškinį. Patento turėjimas sustiprina įmonės galimybes imtis sėkmingų teisinių veiksmų prieš produktų klastotojus ir imitatorius (skaitykite šio leidinio 42 skyriuje).
- **Teigiamas Jūsų įmonės įvaizdis.** Verslo partneriai, investuotojai, akcininkai ir vartotojai gali įmonei priklausančius patentus vertinti kaip aukštą Jūsų įmonės ekspertų, specialistų ir technologinių pajėgumų lygį. Tai gali pasitarnauti ieškant verslo partnerių, gerinant įmonės įvaizdį bei jos rinkos vertę. Kai kurios įmonės savo produktų reklamose pamini arba pateikia informaciją apie turimus patentus, taip siekdamos pristatyti visuomenei savo pažangų įvaizdį.



Patento Nr. LT4998. Edmundas Štrupaitis, išradęs kieto kuro deginimo būdą ir šildymo katilą, paremtą kuro degimu iš apačios į viršų, puikiai sugebėjo šį savo išradimą komercializuoti. Su išradėju sudarytos 7 licencinės sutartys.

4. Kokie galimi kiti teisiniai būdai apsaugoti savo išradimus?

Šis leidinys pagrindinį dėmesį skiria patentams, tačiau priklausomai nuo konkretaus produkto, gali būti ir kitos intelektinės nuosavybės teisės, tinkamos apsaugoti įvairias naujai sukurto gamtinio savybes:

- **Naudingieji modeliai** (taip pat žinomi kaip „trumpalaikiai patentai“, „maži patentai“ arba „naujų modelių patentai“). Daugelyje šalių kai kurie papildomi išradimai arba nedidelį jų esamų gaminių patobulinimai yra saugomi kaip naudingieji modeliai.

Pažymėtina, kad pagal Lietuvos Respublikos patentų įstatymą naudingieji modeliai nėra išskiriami iš kitų patentuojamų išradimų (skaitykite šio leidinio 10 puslapį).

- **Komercinės (gamybinės) paslaptys.** Visų rūšių verslui svarbi informacija gali duoti naudos įmonei, jei ji saugoma kaip komercinė paslaptis, tai yra:
 - ji nėra plačiai žinoma visuomenei;
 - ji turi komercinę (gamybinę) vertę, nes yra laikoma paslapyje, ir
 - tokios informacijos savininkas (įmonė) atliko reikiamus veiksmus, kad ši informacija būtų laikoma paslapyje, pavyzdžiui, apribodama priėjimą prie tokios informacijos, taikydama „būtinybės priėiti prie specialios informacijos“ principus ir (arba) sudarydama konfidencialumo ar paslapties neatskleidimo susitarimus (skaitykite šio leidinio 9 puslapyje).³
- **(Pramoninis) dizainas.** Gaminio naujos ir individualios požymiais pasižyminčios dekoratyvinės ar estetiškos išorinės savybės gali būti saugomos kaip (pramoninis) dizainas. Kai kuriose šalyse tai vadinama „dizaino patentais“ (pavyzdžiui, JAV). Lietuvoje išorinės estetiškos gaminio savybės gali būti saugomos kaip dizainas.⁴

³ Daugiau informacijos rasite PINO leidinyje „Konfidencialiai: įvadas į komercines paslaptis smulkios ir vidutinės įmonėms“, Nr. 929 (rengiamas), taip pat leidinio IP PANORAMA™ 4 modulyje adresu: www.wipo.int/sme/en/multimedia/.

⁴ Daugiau informacijos rasite PINO leidinyje „Patrauklus gaminy: įvadas į dizainą smulkios ir vidutinės įmonėms“. Nr. 498, taip pat leidinio IP PANORAMA™ 2 modulyje adresu: www.wipo.int/sme/en/multimedia/.

- **Prekių ženklai.** Prekių ženklų apsauga suteikia išimtinę teisę įmonei naudoti tam tikrus žodžius, ženklus, spalvas ir kitus išskirtinius žymenis, kurių pagrindu vienos įmonės prekės ar paslaugos atskiriami nuo kitos įmonės prekių ar paslaugų.⁵
- **Autorių teisės ir gretutinės teisės.** Originalūs literatūros, meno ir kiti kūriniai (pavyzdžiui, kompiuterių programos) išreikšti tam tikra objektyvia forma, gali būti saugomi pagal autorių teises ir gretutines teises.⁶
- **Naujos augalų veislės.** Daugelyje šalių naujos augalų veislės selekcininkui gali būti suteiktos teisių į tas naujas augalų veisles apsauga. Tokia apsauga taikoma ir Lietuvoje.⁷
- **Puslaidininkinių gaminių dizainas (arba topografija).** Originalus puslaidininkinio gaminio dizainas (t.y. topografija) gali būti apsaugotas nuo kopijavimo.

⁵ Daugiau informacijos rasite PINO leidinyje „Prekių ženklo sukūrimas: įvadas į prekių ženklus smulkios ir vidutinės įmonėms“, taip pat leidinio IP PANORAMA™ 3 ir 14 moduluose adresu: www.wipo.int/sme/en/multimedia/.

⁶ Daugiau informacijos rasite PINO leidinyje „Kūrybinė išraiška: įvadas į autorių ir gretutines teises smulkios ir vidutinės įmonėms“, Nr. 929 (rengiamas), taip pat leidinio IP PANORAMA™ 5 modulyje adresu: www.wipo.int/sme/en/multimedia/.

⁷ Daugiau informacijos ieškokite adresu www.upov.int, taip pat žr. Lietuvos Respublikos augalų veislių apsaugos įstatymą.

5. Ar teikti patento paraišką, jei išradimas patentabilus?

Ne visuomet. Vien tik faktas, kad technologinė idėja yra nauja, dar nereiškia, jog ji atneš komercinę sėkmę. Tiesą sakant, daugelis patentuotinių išradimų nėra savaime komerciniai; taip pat dažnai produktas arba technologinė inovacija gali būti veiksmingiau apsaugota kitomis priemonėmis. Todėl labai svarbu prieš paduodant patentą paraišką atlikti išsamią sąnaudų ir naudos analizę, kartu apsvarstant ir galimas apsaugos alternatyvas. Patentas gali brangiai kainuoti. Be to, įmonei gali būti sunku patentą gauti, jį palaikyti ir apsaugoti savo teises į jį. Savo sprendimą turėtumėte pagrįsti, pirmiausia, tikimybę gauti komercinę prasmę naudingą išradimo apsaugą.

Sprendžiant klausimą dėl patento paraiškos padavimo, pirmiausia rekomenduojama atsakyti į šiuos klausimus:

- Ar išradimas ras savo vietą rinkoje?
- Kokios yra alternatyvos rinkoje šiam išradimui ir kaip šios alternatyvos gali būti palygintos su konkrečiu išradimu?
- Ar išradimas naudingas esamo produkto tobulinimui ar naujo produkto kūrimui? Jei kūrimui, ar tai siejasi su Jūsų įmonės verslo strategija?
- Ar yra potencialių licencijos turėtojų arba investuotojų, kurie norėtų talkinti produkto pateikimui į rinką?
- Kokią naudą išradimas atneš Jūsų verslui ir konkurentams?

Patentai, komercinė paslaptis ar viešas išradimo atskleidimas?

Jeigu įmonei priklausantis išradimas atitinka patentavimui keliamus reikalavimus (skaitykite šio leidinio 6 skyriuje), įmonė turi pasirinkimą: išlaikyti išradimą paslapyje, patentuoti jį ar užtikrinti, kad niekas kitas negalėtų jo patentuoti, kai jis bus atskleistas (paprastai tai vadinama „**apsauginė publikacija**“), tokiu būdu užtikrinant, kad išradimas būtų laisvai prieinamas.

Lietuvoje komercinės (gamybinės) paslaptys yra saugojamos Lietuvos Respublikos civilinio kodekso, taip pat įstatymų (pavyzdžiui, Konkurencijos įstatymo), taip pat sutarčių su darbuotojais, konsultantais, klientais ir verslo partneriais nuostatų pagrindu.⁸

Komercinės (gamybinės) paslapties saugojimo privatumai:

- jokių registravimo išlaidų;
- saugojimas nereikalauja jų atskleisti ar registruoti valstybinėse įstaigose, t.y. nėra pareigos išradimą viešai atskleisti;
- neterminuota apsauga;
- paslaptis gali būti saugoma nuo jos atsiradimo momento.

⁸ Daugiau informacijos rasite PINO leidinyje „Konfidencialiai: įvadas į komercines paslaptis smulkios ir vidutinės įmonės“, Nr. 929 (rengiamas), taip pat leidinio IP PANORAMA™ 4 modulyje adresu: www.wipo.int/sme/en/multimedia/.

Išradimų, kaip gamybinių paslapčių, saugojimo trūkumai:

- jei slapta informacija yra susijusi su nauju produktu, kiti asmenys gali ją tokią informaciją patys nepriklausomai išsiaiškinti, „iškonstruodami“ produktą, nustatyti slaptos informacijos turinį ir toliau šią informaciją naudoti be sutikimo;
- komercinės (gamybinės) paslapties apsauga yra veiksminga tik prieš neteisėtą jos įsigijimą, naudojimą ar atskleidimą;
- jei paslaptis yra viešai atskleidžiama, tuomet bet kas, turintis priėjimą prie jos, galės ja laisvai naudotis;
- komercinę (gamybinę) paslaptį yra sunku apsaugoti, nes apsaugos lygis yra žymiai silpnesnis nei patentų;
- komercinę (gamybinę) paslaptį gali patentuoti kiti asmenys, kurie savarankiškai sukurtų tą patį išradimą teisėtomis priemonėmis.

Kadangi patentai ir komercinės (gamybinės) paslaptys gali būti suvokiami kaip dvi alternatyvios priemonės, skirtos išradimų apsaugai, jie dažnai gali vienas kitą papildyti. Taip yra dėl to, kad besikreipiantieji dėl patentų apsaugos paprastai išradimus laiko paslapyje tol, kol patentus išduodanti įstaiga paskelbia patento paraišką. Be to, daug vertingų mokslinių žinių apie tai, kaip sėkmingai naudoti patentuotą išradimą, yra dažnai laikoma komercine (gamybine) paslaptimi.

- Ar lengva Jūsų išradimą „perkonstruoti“ iš jau esamo produkto arba sukurti alternatyvą patentuotam produktui nepažeidžiant saugomų teisių?
- Kokia tikimybė, kad kitos įmonės, ypač konkurentai, išras ir stengsis patentuoti tai, ką Jūs jau užpaten-tavote?
- Ar tikėtinas išimtinės padėties rinkoje pagrindu atnešamas pelnas pateisins patentavimo išlaidas (apie patentavimo išlaidas daugiau skaitykite šio leidinio 17 skyriuje)?
- Kokios patento apimties galima būtų reikalauti ir ar tai suteiks komerciškai naudingą apsaugą?
- Ar bus lengva nustatyti teisių į patentą pažeidimą (pvz., gamybos būdų (procesų) patentus yra lengviau pažeisti slapta) ir ar esate pasiruošę investuoti laiko ir finansinių resursų patento (-ų) apsaugai?

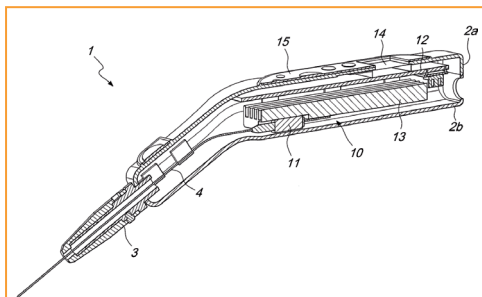


1994 metais pradėjusi savo veiklą Australijos bendrovė pavadinimu „ITL Corporation“ pateikė prašymą dėl naudingąjo modelio savo pirmajam produktui (unikalaus dizaino talpai, į kurią yra įtraukiamos adatos, skirtos kraujo paėmimui po to, kai kraujas yra paimamas iš donoro) apsaugos suteikimo. Naudingasis modelis vėliau buvo pakeistas patentu. Produktas, kuris šiuo metu parduodamas pažymėtas Donorcare® prekių ženklu, greitai tapo didele sėkme vietinėse ir užsienio rinkose ir gavo prestižinius apdovanojimus už dizainą.

6. Kas gali būti patentuojama?

Tam, kad būtų patentuojamas, išradimas turi:

- būti **patentabilus** (toliau skaitykite šio leidinio 7 skyriuje);
- būti **naujas** (išradimo naujumo reikalavimas) (toliau skaitykite šio leidinio 8 skyriuje);
- būti **išradimo lygio** (dar kartais vadinamas „išradimo neakivaizdumo“ kriterijumi) (toliau skaitykite šio leidinio 9 skyriuje);
- turėti **pramoninį pritaikomumą** (arba būti „naudingų“) (toliau skaitykite šio leidinio 10 skyriuje);
- patento paraiškoje išradimas turi būti aiškiai ir išsamiai **atskleistas** (išradimo atskleidimo reikalavimas) (toliau skaitykite šio leidinio 11 skyriuje).



Tarptautinės patento paraiškos Nr. PCT/RP2009/007658. Lazeris, skirtas naudoti stomatologijoje. Šiuo lazeriu gydomos dantų bei dantenų ligos ir atliekamos nesudėtingos burnos ertmės chirurginių operacijos.

Naudingieji modeliai

Nors pagal Lietuvos Respublikos patentų įstatymą naudingieji modeliai nesaugomi, jie gali būti saugomi pagal kitų valstybių įstatymus. Todėl rekomenduojama įmonėms žinoti kai kurias naudingų modelių charakteristikas:

- sąlygos išradimui suteikti naudingojo modelio statusą yra ne tokios griežtos, nes „išradimo lygio“ reikalavimai gali būti mažesni arba jų išvis gali nebūti;
- su naudingųjų modelių apsauga susijusios procedūros dažnai yra greitesnės ir paprastesnės negu su patentų išdavimu susijusios procedūros;
- naudingojo modelio gavimo ir išlaikymo mokesčiai paprastai yra mažesni negu patentų;
- maksimaliai galima naudingųjų modelių galiojimo trukmė yra trumpesnė negu patentų;
- naudingųjų modelių apsauga kai kuriose šalyse gali būti ribojama tam tikroms technologijos sritims ir suteikiama tik produktų, o ne gamybos procesų atžvilgiu;
- paprastai prašymas dėl naudingojo modelio arba galiojančios teisės į naudingąjį modelį gali būti pakeičiami pateikiant įprastą patento paraišką.

Norint geriau suprasti šiuos reikalavimus, būtina išsiaiškinti, kas jau yra užpatentuota įmonę dominančioje technikos srityje. Šiuo tikslu įmonė gali pasinaudoti patentų duomenų bazėmis (plačiau apie duomenų bazes skaitykite šio leidinio 15 skyriuje).

7. Patentabilus objektas – kas tai?

Daugelyje nacionalinių ar regioninių patentų apsaugai skirtų įstatymų paprastai nurodomi nepatentabilūs objektai, t. y. pateikiamas sąrašas objektų, kurie negali būti patentuojami.

Pagal Lietuvos Respublikos patentų įstatymą išradimais nelaikomi: 1) atradimai, mokslo teorijos ir matematiniai metodai; 2) gaminių išoriniai vaizdai; 3) žaidimų, intelektualinės arba ūkinės veiklos planai, taisyklės ir

būdai, taip pat kompiuterių programos; 4) informacijos teikimo būdai; 5) natūralioje aplinkoje esantis žmogaus kūnas ar jo elementas, įskaitant geno seką ar jos dalis, bet kuriais jo formavimosi ir raidos etapais (ši nuostata netaikoma išskirtam iš žmogaus kūno ar kitaip, taikant technologinį procesą, gautam elementui, taip pat geno sekai ar jos daliai, net jeigu šio elemento struktūra yra tapati natūralioje aplinkoje esančio elemento struktūrai).

Bet to, patentai nėra išduodami už: 1) žmonių arba gyvūnų gydymo terapinius arba chirurginius būdus, ligų diagnozavimo ir profilaktikos būdus, kurie taikomi žmogaus arba gyvūno kūnui, išskyrus, jeigu išradimo objektas yra įrenginys arba medžiaga, naudojami tiems būdams; 2) augalų arba gyvūnų veisles ar iš esmės

biologinius jų išvedimo būdus, išskyrus, jeigu mikrobiologiniams augalų arba gyvūnų produkavimo būdams bei tokiais būdais gautiems produktams, taip pat augalams ar gyvūnams, jeigu išradimo techninis įgyvendinimas neapsiriboja konkrečia augalo arba gyvūno veisle; 3) išradimus, kurių komercinis panaudojimas prieštarautų visuomenės interesams, moralės ir humaniško principams.

Panašus sąrašas pateikiamas ir kitų valstybių įstatymuose, taip pat regioniniuose patentų apsaugai skirtuose teisės aktuose.

8. Kaip nusprendžiama, ar išradimas yra naujas?

Išradimas yra naujas arba patobulintas, jeigu jis nežinomas technikos lygiu, t. y. išradimas nėra ankstesnio tam tikroje techninėje srityje egzistuojančio produkto ar proceso analogas ar jo dalis. Apskritai technikos lygiu laikomos visos žinomos techninės žinios, kurios pasaulyje yra žinomos arba viešai prieinamos anksčiau negu jos pirmą kartą pateikiamos patento paraiškoje. Į šias žinias patenka patentai, patento paraiškos, įvairaus pobūdžio nepatentinė literatūra ir kita.

Kompiuterių programų apsauga

Kai kuriose šalyse matematiniai algoritmai, kurie yra kompiuterių programų pagerinto funkcionavimo pagrindas, gali būti apsaugomi patentais, kai tuo tarpu kitose šalyse kompiuterių programos kaip tokios negali būti patentuojamos (įskaitant ir Lietuvą). Kai kuriose šalyse su kompiuterių programomis susiję išradimai gali būti patentuojami, iš anksto numatant, kad tokios kompiuterių programos padarys tam tikrą techninį įnašą į konkrečią mokslo sritį. Daugiau informacijos apie kompiuterių programų patentavimą galima gauti atitinkamose nacionalinėse ar regioninėse patentų tarnybose (pavyzdžiui, skaitykite šio leidinio I priedą, kuriame pateikiami naudingi internetiniai puslapiai, taip pat Valstybinio patentų biuro internetiniame puslapyje adresu: www.vpb.gov.lt).

Daugelyje šalių kompiuterių programos pradinis ir objektinis kodai gali būti saugomi autorių teisėmis. Lietuvoje autorių teisių apsauga taip pat taikoma kompiuterių programoms, apimant jų pradinį bei objektinį kodus, nuo jų sukūrimo momento; registracija tokiai apsaugai atsirasti nėra reikalaujama. Autorių teisių apsaugos apimtis vis dėlto yra siauresnė negu patento teikiama apsauga, nes autorių teisių apsauga taikoma idėjos objektyviai išraiškai, kai tuo tarpu pati idėja nėra saugoma. Daug įmonių saugo kompiuterių programos objektinį kodą kaip autorių teisių objektą, kai tuo tarpu pradinis programos kodas yra laikomas įmonės komercine paslaptimi.

Jau tam tikroje technikos srityje egzistuojančio išradimo analogo apibrėžimas atskirose šalyse labai skiriasi. Daugelyje šalių bet kokia informacija, raštu atskleista viešai bet kur pasaulyje arba naudojama viešai, yra laikoma žinomumu technikos lygiu. Tokiu būdu, išradimo paskelbimas moksliniame žurnale, jo pristatymas konferencijoje, jo naudojimas prekyboje ar patalpinimas įmonės kataloge yra laikomi veiksmais, kurie panaikina išradimo naujumą ir padaro jį nepatentabiliu. Todėl svarbu, kad prieš pateikiant patento paraišką nebūtų netyčia atskleistas išradimas. Tam, kad gautumėte išsamią informaciją apie jau padarytus išradimus konkrečioje technikos srityje, rekomenduojama pasikonsultuoti su patentiniu patikėtinu ar kitu patentų specialistu. Neretai į ankstesnio technikos lygio sąvoką įeina ir vadinamos „slaptos (konfidencialios ar viešai nepaskelbtos) techninės žinios“, pavyzdžiui, dar nepaskelbtos, bet jau paduotos patento paraiškai, numatant, kad jos bus paskelbtos vėliau.

9. Kada išradimas laikomas išradimo lygiu?

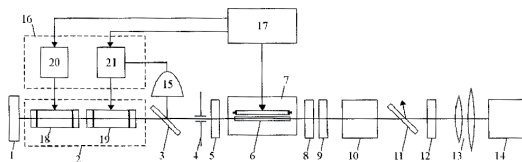
Išradimas yra laikomas turinčiu išradimo lygį (arba neakivaizdžiu) kai, atsižvelgiant į ankstesnį technikos lygį, išradimas nebus akivaizdus turinčiam kvalifikaciją atitinkamos technikos srities asmeniui. Neakivaizdumo

reikalavimas skirtas užtikrinti, jog patentai būtų išduodami tik už tikrai išradingus ir pažangius pasiekimus techniniu lygiu, o ne už kūrinis, kuriuos eilinius sugebėjimus turintis šioje srityje asmuo galėtų lengvai atkurti iš to, kas jau yra sukurta.

Kai kurie pavyzdžiai, kurie negali būti laikomi išradimais (kaip yra nustatyta, pavyzdžiui, kai kurių valstybių teismų praktikoje) yra šie: nedideli matmenų pakeitimai; produkto padarymas portatyviu; detalių pakeitimas; medžiagų pakeitimas arba nedideli pakeitimai ekvivalentiška detales ar funkcija.

10. Ką reiškia išradimo pramoninis pritaikomumas?

Norint, kad būtų išduotas patentas, būtina, kad išradimas galėtų būti naudojamas pramoniniams arba verslo tikslams. Išradimas negali būti vien tik teorinis reiškinys – jis turi būti naudingas. Terminas „pramoninis“ plačiąja prasme reiškia bet ką, kas skiriasi nuo iš esmės intelektinės ar estetinės veiklos, tai, ką galima pagaminti bei panaudoti, ir apima konkrečią sritį, pavyzdžiui, žemės ūkį. Kai kuriose šalyse vietoj „pramoninio pritaikomumo“ termino vartojamas taip vadinamas „naudingumo“ terminas. Klausimas dėl



Lietuvių bendrovė „Ekspla“, sukūrusi ir užpatentavusi keliolika lazerinių technologijų, pavyzdžiui, trumpųjų šviesos impulsų generatorių (patento Nr. LT5168, pateikiamas patento paraiškoje pateiktas brėžinys Nr. 2), eksportuoja produkciją į daugiau kaip keturiasdešimt pasaulio šalių.

Patentai gamtos mokslų srityje

Pastaraisiais metais padaugėjo patentų biologijos mokslų, o ypač biotechnologijos srityje. Tačiau nacionaliniai įstatymai skirtingai reglamentuoja, kas gali būti patentuojama šioje srityje, o kas ne.

Beveik visos šalys leidžia patentuoti išradimus, į kuriuos įtraukti **mikroorganizmai**, nustatydamos reikalavimą saugoti tokių organizmų pavyzdžius, t.y. pateikti tokio organizmo depozitą atitinkamoms saugojimo institucijoms tais atvejais, kai informacija apie tokių mikroorganizmą viešai nėra žinoma ir jos negalima tinkamai aprašyti patento paraiškoje. Daugelio šalių įstatymai neleidžia patentuoti **augalų ir gyvūnų**, tačiau leidžia patentuoti biologines medžiagas, kurios yra išgrynintos ir išskirtos iš savo natūralios aplinkos arba pagamintos tam tikro technologinio proceso metu.

Nacionaliniai valstybių įstatymai taip pat gali pateikti sąrašą specifinių išradimų rūšių, kurios negali būti patentuojamos. Lietuvoje patentai neišduodami:

- 1) žmonių arba gyvūnų gydymo terapiniams arba chirurginiams būdams, ligų diagnostavimui ir profilaktikos būdams, kurie taikomi žmogaus arba gyvūno kūnui (ši nuostata netaikoma, jeigu išradimo objektas yra įrenginys arba medžiaga ar kompozicija, naudojami šiame punkte nurodytiems būdams);
- 2) augalų arba gyvūnų veislėms ar iš esmės biologiniams jų išvedimo būdams (ši nuostata netaikoma mikrobiologiniams augalų arba gyvūnų produkavimo būdams ir šiais būdais gautiems produktams,

taip pat augalams ar gyvūnams, jeigu išradimo techninis įgyvendinimas neapsiriboja konkrečia augalo arba gyvūno veisle);

- 3) išradimams, kurių komercinis panaudojimas prieštarautų visuomenės interesams, moralės ir humanizmo principams. Šios nuostatos kontekste Patentų įstatymas numato, kad patentai neišduodami už:
 - 1) žmonių klonavimo būdus; 2) žmogaus lytinių ląstelių genetinės linijos tapatumo keitimo būdus; 3) žmogaus embrionų panaudojimą pramoniniams arba komerciniams tikslais; 4) genetinio gyvūnų tapatumo modifikavimo būdus, kurie gali jiems sukelti kančių be didesnės medicininės naudos žmonėms ar gyvūnams, ir šiais būdais produkuotus gyvūnus.

Patentabiliais gali būti pripažinti išradimai, susiję su objektu, kurį sudaro biologinė medžiaga arba kuriame yra biologinės medžiagos, taip pat išradimai, kurie yra būdai, kuriais biologinė medžiaga gaunama, apdorojama arba naudojama. Iš natūralios aplinkos išskiriama arba techninių procesų metu gaminama biologinė medžiaga gali būti išradimo objektas, net jeigu ji iki tol egzistavo gamtoje.

Priklausomai nuo valstybės, **naujos augalų veislės** yra saugomos arba patentų įstatymų, arba specialių teisės aktų pagrindu, kurie skirti naujų augalų rūšių saugojimui (smulkesnę informaciją apie tai galite rasti adresu: www.upov.int), arba abiejų sistemų pagrindu. Lietuvoje naujos augalų veislės saugomos pagal Augalų veislių apsaugos įstatymą.

„naudingumo“ kriterijaus tapo ypač diskutuotinas genetinių išradimų atvejais, nes ne visais atvejais įmanoma nurodyti, kam bus naudojamas toks išradimas patento paraiškos padavimo metu.

11. Ką reiškia išradimo atskleidimo reikalavimas?

Pagal daugelio šalių nacionalinius įstatymus, įskaitant ir Lietuvos Respublikos patentų įstatymą, **pateikiant patento paraišką privaloma atskleisti išradimą** pakankamai aiškiai ir išsamiai, kad išradimą galėtų atkurti asmuo, turintis konkrečios techninės srities, kurioje padarytas išradimas, kvalifikaciją. Kai kuriose šalyse reikalaujama, kad išradėjas atskleistų taip vadinamą išradimo „geriausią variantą“ tam, kad išradimas galėtų būti praktiškai panaudojamas. Daugelyje šalių patentams, susijusiems su mikroorganizmais, reikalaujama, kad būtų pateiktas tokio **mikroorganizmo depozitas**.

12. Kokias teises suteikia patentas?

Patentas jo savininkui **suteikia teisę drausti kitiems asmenimis naudoti išradimą komerciniams tikslams**. Toks draudimas apima teisę neleisti kitiems asmenims gaminti, naudoti, siūlyti parduoti, parduoti, importuoti ar eksportuoti produktą arba procesą, paremtą patentuotu išradimu, neturint patento savininko leidimo.

Svarbu pabrėžti, kad patentas nesuteikia „naudojimo laisvės“ ar teisės naudoti technologiją, kuri saugoma patentu, išskirtinai tik vienam savininkui, išskyrus teisę neleisti to daryti kitiems. Nors tai gali atrodyti

subtilus skirtumas, tačiau jis yra svarbus suprantant patentų sistemą ir sudėtinių patentų sąveikavimą. Iš tiesų patentai, kuriuos turi kiti, gali sutapti, apimti ar papildyti įmonei priklausantį patentą. Dėl to įmonei gali tekti gauti leidimą naudotis kitų asmenų padarytais išradimais tam, kad ji galėtų komercializuoti savo patentuotą išradimą.

Taip pat prieš komercializuojant tam tikrus išradimus (pavyzdžiui, susijusius su vaistais), gali būti reikalaujama tam tikrų oficialių leidimų (pvz., pardavimo leidimų, išduotų atitinkamos kontrolės institucijos).

13. Kas yra laikomas išradėju ir kam priklauso teisė į patentą?

Asmuo, kuris padarė išradimą, laikomas **išradėju**, tuo tarpu asmuo (ar įmonė), kuri pateikia paraišką patento gavimui, laikomi **pareiškėjais ar patento savininkais** (išdavus patentą). Tam tikrais atvejais išradėjas taip pat gali būti ir pareiškėju, tačiau neretai šie nesutampa. Pareiškėju gali būti įmonė ar, tarkime, mokslinių tyrimų institutas, kuris yra įdarbinęs išradėją.

- **Tarnybiniai išradimai.** Daugelyje šalių išradimai, kurie padaromi darbo metu, yra automatiškai priskiriami darbdaviui. Kai kuriose šalyse taip būna tik tada, kai tai yra numatyta darbo sutartyje. Kai kuriais atvejais (pvz., jei nėra pasirašyta darbo sutartis), išradėjas gali išlaikyti teisę naudoti išradimą, bet darbdaviui yra suteikiama neišimtinė teisė naudoti išradimą savo vidinėms reikmėms (tai vadinama „tarnybinėmis teisėmis“). Konkrečiu atveju svarbu išsiaiškinti

taikomus įstatymus ir užsitikrinti, kad darbo sutartyje būtų aptartas klausimas dėl darbuotojų padarytų išradimų nuosavybės teisės tam, kad būtų išvengta ginčų ateityje.

Lietuvoje tarnybiniais išradimais laikomi išradimai, kurie padaromi: 1) darbo sutarties, kuri numato išradymo veiklą, vykdymo metu; taip pat 2) esant konkrečiam pavedimui, projektavimo, konstravimo, mokslinio tyrimo arba technologijų kūrimo metu; arba 3) naudojantis sukauptą įmonės, įstaigos ar organizacijos patirtimi arba jos technologijomis ir įrengimais. Darbuotojas, sukūręs tarnybinį išradimą, privalo nedelsdamas apie tai raštu pranešti darbdaviui. Iki patento paraiškos padavimo darbdavys ir darbuotojas negali atskleisti išradimo esmės. Patento paraiška dėl tarnybinio išradimo paduodama Valstybiniam patentų biurui įmonės, įstaigos ar organizacijos vardu.

- **Nepriklausomi rangovai.** Daugelyje šalių nepriklausomam rangovui, kurį samdo įmonė, norėdama sukurti naują produktą ar procesą, priklauso visos išradimo teisės, jei nėra susitarta kitaip. Tai reiškia, kad, jei rangovas neturi rašytinės sutarties su įmone, kuria išradimas priskiriamas šiai įmonei, paprastai įmonė neturės jokių teisių į tai, kas buvo

sukurta, net jei ji ir finansavo kūrimo procesą.

- **Išradėjų grupė.** Kai prie išradimo koncepcijos ar jo realizavimo akivaizdžiai prisideda daugiau nei vienas asmuo, jie turi būti traktuojami kaip išradėjų grupė ir taip nurodomi patento paraiškoje. Jei išradėjų grupė yra patento paraiškos pareiškėjai, patentas bus suteiktas jiems visiems kartu.
- **Bendratūrčiai.** Taisyklės dėl patentų naudojimo ar gynimo, kai jie priklauso daugiau negu vienam subjektui ar asmeniui, skirtingose valstybėse skiriasi. Kai kuriais atvejais, pavyzdžiui, nė vienas iš bendratūrčių negali licencijuoti patento ar paduoti ieškinio tretiesiems asmenims be kitų bendratūrčių sutikimo. Lietuvoje kiekvienas iš patento paraiškos pareiškėjų (bendratūrčių) turi teisę atskirai, be kitų sutikimo, perleisti šios paraiškos savąją dalį, tačiau atšaukti patento paraišką ar sudaryti licencinę sutartį su kitais asmenimis pareiškėjai gali tik kartu. Kiekvienas patento bendratūrtis turi teisę atskirai, be kitų sutikimo, perleisti patento savąją dalį ar kreiptis į teismą su ieškiniu dėl patento pažeidimo. Be to, bendratūrčiai tik kartu gali atsisakyti patento suteikiamos teisinės apsaugos arba sudaryti licencinę sutartį su kitais asmenimis.

Pagrindiniai klausimai

- ✓ **Ar patentuoti savo išradimą?** Įvertinkite patentinės apsaugos teikiamus pranašumus, įsigilinkite į galimas kitas išradimo apsaugos alternatyvas (komercinės paslaptys, naudingieji modeliai ir panašiai) ir atlikite išlaidų, susijusių su patento išdavimu, bei patentuoto išradimo pagrindu gaunamą pelno analizę. Toliau apie patentus skaitykite šio leidinio skyriuose, kad būtumėte tikri, jog priimate teisingą sprendimą.
 - ✓ **Ar išradimas gali būti patentuojamas?** Įvertinkite patentabilumui keliamus reikalavimus, išsiaiškinkite detales apie tai, kas konkrečioje šalyje yra patentuo-
- jama ir atlikite išradimo ankstesnių analogų konkrečioje techninėje srityje tyrimus (toliau skaitykite šio leidinio II skyriuje).
- ✓ **Pilnai išsiaiškinkite, kam priklauso su išradimu susijusios teisės**, t.y. ar jos priklauso įmonei, jos darbuotojams, ar kitiems verslo partneriams, kurie galbūt prisidėjo kuriant išradimą tiek finansiškai, tiek techniškai.
 - ✓ **Daugiau informacijos** ieškokite leidinyje IP PANORAMA™, 3 modulyje, 1 ir 2 skyriuose. Šią priemonę galite rasti internete adresu: www.wipo.int/sme/en/multimedia/.

II. Kaip gauti patentą?

14. Nuo ko pradėti?

Paprastai pirmasis žingsnis yra išradimo konkrečioje techninėje srityje **analogo(-ų) paieška**. Kadangi visame pasaulyje yra išduota daugiau negu 40 milijonų patentų ir išleista milijonai publikacijų apie tam tikrus išradimus, kurie gali būti potencialūs analogai norimam patentuoti išradimui, gali kilti pavojus, kad kai kurios ankstesnės nuorodos ar nuorodų deriniai gali padaryti įmonės išradimą nebe nauju ar neturiniu išradimo lygio, dėl ko jis negalės būti patentuojamas.

Atlikusi ankstesnio tam tikros srities technikos lygio paiešką, įmonė gali sutaupyti lėšų ir neteikti patento paraiškos, jei tokia paieška parodys, kad yra ankstesnių analogų, kurie gali turėti įtakos išradimo patentavimui. Ankstesnio technikos lygio paieška turi apimti visą tam tikros techninės srities literatūrą, taip pat techninius ir mokslinius žurnalus, vadovėlius, konferencijų medžiagą, disertacijas, tinklalapius, kitų įmonių brošiūras, įvairius su pardavimais susijusius leidinius, straipsnius laikraščiuose ir kita.

Informacija apie patentus yra **unikalus klasifikuotos techninės informacijos šaltinis**, kuris įmonėms gali pasirodyti labai vertingas planuojant savo verslo strategiją.⁹ Apie svarbiausius išradimus paprastai

⁹ Daugiau informacijos ieškokite leidinyje IP PANORAMA™, 6 modulis, 1 skyrius. Šią priemonę galite rasti internete adresu: www.wipo.int/sme/en/multimedia/.

sužinoma tik tada, kai publikuojama patento paraiška arba patentas. Dėl to patentai ir publikuotos patento paraiškos suteikia galimybę sužinoti apie atliktus mokslinius tyrimus ir išradimus daug anksčiau negu nauji tokių išradimų pagrindu pagaminti gaminiai pasirodo rinkoje. Patentų paieška turėtų būti pagrindinis indėlis į bet kokios įmonės atliekamus mokslinius tyrimus.

Paieškos patentų duomenų bazėse svarba

Be aiškinimosi, ar išradimas yra patentabilus, sava laikė ir veiksminga paieška patentų duomenų bazėse gali suteikti labai vertingos informacijos apie:

- esamus ir būsimus konkurentų mokslinius tyrimus;
- esamas kryptis konkrečioje technikos srityje;
- licencijuojamas technologijas;
- potencialius tiekėjus, verslo partnerius arba mokslininkus bei tyrėjus;
- galimas verslo nišas vietinėse ir užsienio rinkose;
- kitus tiesiogiai susijusius patentus, siekiant užtikrinti, jog įmonės produktai nesikerta su kitais patentais (taip vadinama verslo „laisvė veikti“);
- tiesiogiai susijusius patentus, kurių galiojimas baigėsi, ir technologijas, apie kurias buvo viešai paskelbta;
- galimus naujus išradimus, kurie remiasi esančiomis technologijomis.

Gero intelektualinės nuosavybės valdymo įmonėje pavyzdys – kompanija L&R Ashbolt

Kompanija L&R Ashbolt – tai specializuota sausumos inžinerijos kompanija Australijoje. Šios kompanijos pagrindinis verslas – potencialių kompanijų sąnaudų nustatymas taupymo tikslais sustiprinant paviršiaus komponentų charakteristikas. Jos klientai sutaupo milijonus dolerių mažindami nusidėvėjimą ir koroziją bei didindami paviršių ilgaamžiškumą sunkiosios inžinerijos aplinkoje, kaip, pavyzdžiui, kasyklose, popieriaus fabrikuose, naftos ir plastiko gavybos bei gamybos įmonėse, taip pat elektrinėse.

Šiuo metu kompanija L&R Ashbolt yra dviejų patentų savininkė, tačiau ji vis daugiau investuoja į intelektualinę nuosavybę, nes pramonėje ji labai intensyviai taikoma. Tačiau su patentavimu susijusius sprendimus kompanija vertina atsargiai: „Pavyzdžiui, kompanija turėtų pateikti prašymą patentui gauti tik tose šalyse, kur ji planuoja plėsti savo verslą, nes patentavimas visame pasaulyje gali būti vertinamas kaip paprasčiausias lėšų švaistymas. Reikia suprasti ir realiai suvokti, kur produktas gali turėti perspektyvų“, sako kompanijos generalinis vadovas.¹⁰

¹⁰ Daugiau informacijos apie šią įmonę galite rasti adresu: www.wipo.int/ipadvantage/.

15. Kur ir kaip įmonė gali atlikti ankstesnio tam tikros srities technikos lygio paiešką?¹¹

Patentai ir patento paraiškos, kurias publikuoja daugelis nacionalinių patentų tarnybų, yra prieinami internete, todėl ankstesnių konkretaus išradimo analogų paiešką atlikti nėra sunku.

PINO siūlo nemokamą prieigą internete prie visų pagal PCT apiformintų publikuotų tarptautinių patentinių paraiškų bei prie milijonų nacionaliniuose ir regioniniuose patentų biuruose registruotų patentų. Patento paraiškos bei patentai yra prieinami per taip vadinamą **PATENTSCOPE** paieškos paslaugą adresu www.wipo.int/wipogold. Daugelio patentus registruojančių institucijų **patentų duomenų bazės taip pat yra nemokamai prieinamos internete**. Be to, daugelis nacionalinių patentų tarnybų teikia patentų paieškos paslaugas už tam tikrą mokestį.

Nors informacijos apie patentus paieška internete tapo paprastesnė, aukštos kokybės patentų paiešką atlikti nėra lengva. Patentų srityje vartojama terminologija gana sudėtinga, todėl profesionali patentų paieška reikalauja daug žinių ir patyrimo. Tuo tarpu, kai parengiamoji paieška gali būti atliekama naudojantis nemokama patentų duomenų baze, daugelis įmonių,

¹¹ Daugiau informacijos ieškokite leidinyje IP PANORAMA™, 3 modulis, 2-3 skyriai. Šią priemonę galite rasti internete adresu: www.wipo.int/sme/en/multimedia/.

Patentų paieška PATENTSCOPE duomenų bazėje

PINO teikiama PATENTSCOPE paieškos paslauga yra **NE-MOKAMA**. Pagrindiniai šios paslaugos bruožai yra šie:

- galimybė susirasti pirmąją PCT paraišką, kuri buvo paduota bet kurioje kitoje šalyje, taip pat patentines paraiškas, kurios buvo paduotos, bei patentus, kurie buvo užregistruoti nacionalinių arba regioninių patentų tarnybų;
- **paieška apima pilno teksto paiešką;**
- **paieška gali būti atlikta skirtingomis kalbomis (pasitelkiant vertimą), o tai atitinkamai leidžia surasti kitas duomenų bazes užsienio kalbomis;**
- **žodžių paieška vykdoma pagal ieškomo žodžio kamieną** (leidžia įvesti žodžio kamieną ir paieškos paslauga automatiškai sugeneruos bendrus tam kamieniui variantus, pavyzdžiui, elektr, elektrinis ir elektra);
- gali būti pateikiama paieškos rezultatų **grafinė analizė;**
- **pateikiama patento paraiškos pervedimo į nacionalinį lygį data**, leidžianti surasti tam tikros šalies atžvilgiu paduotas tarptautinės patento paraiškos statusą konkrečioje šalyje;
- gali būti **pateikiamos iliustracijos;**
- gali būti **naudojamasi RSS maitinimo kanalais**, kurie leidžia stebėti patentavimo veiksmus ir atnaujinimus bet kuriose dominančiose srityse.¹²

¹² „RSS“ anglų kalba reiškia „Really Simple Syndication“ (liet. „Paprasta sindikacija“). Ši techninė priemonė gali būti naudojama dalintis tinklalapyje naudojama informacija arba „web log“.

Tarptautinė patentų klasifikacija

Tarptautinė patentų klasifikacija (TPK) yra hierarchinė klasifikavimo sistema, kuri naudojama klasifikuojant ir rengiant dokumentų apie patentus. Ji taip pat naudojama kaip priemonė dokumentams apie patentus sistemingai tvarkyti ir yra pagrindas pasirinkti informacijos platinimo formą ir tirti ankstesnę tam tikros srities technikos lygį. Šiuo metu septintasis TPK leidimas sudarytas iš **8 skyrių**, kurie yra suskirstyti į **120 klasių**, **628 poklasių** ir apie **69000 grupių**.

8 skyriai yra šie:

- A. žmogaus poreikių tenkinimas;
- B. įvairūs technologiniai procesai, transportavimas;
- C. chemija, metalurgija;
- D. tekstilė, popierius;
- E. statyba, kalnakasyba;
- F. mechaninė inžinerija; apšvietimas, šildymas; ginklai, sprogdinimo darbai;
- G. fizika;
- H. elektra.

Šiuo metu daugiau negu 100 šalių, klasifikuojančių savo patentus, naudoja TPK. Daugiau informacijos ieškokite internete adresu: www.wipo.int/classifications/en/ipc/index.html.

kurioms informacija apie patentus reikalinga priimant svarbiausius strateginius sprendimus (pvz., ar pateikti patento paraišką, ar ne), pasitikti tik patentų profesionalų ir (arba) labiau sofistikuotų komercinių duomenų bazių paslaugomis.

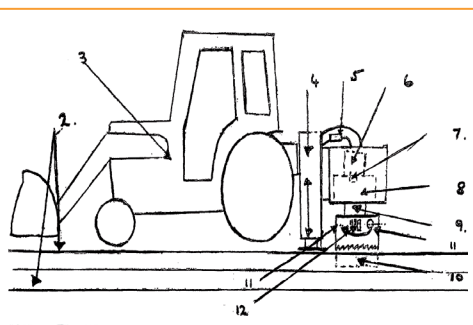
Ankstesnio technikos lygio paieška gali būti atliekama remiantis reikšminiais žodžiais, patentų klasifikacija ar kitais paieškos kriterijais. Ankstesnio nežinomo išradimo analogo aptikimas priklauso nuo naudojamos paieškos strategijos, naudojamos klasifikacijos sistemos, atliekančio paiešką asmens patirties konkrečioje technikos srityje ir naudojamos patentų duomenų bazės.

16. Kur kreiptis dėl patentinės apsaugos?

Atlikus ankstesnio tam tikros srities technikos lygio paiešką ir priėmus sprendimą dėl patentinės tokio išradimo apsaugos, turi būti parengta **patento paraiška**. Ji turi būti atitinkamai pateikta **nacionalinei ar regioninei patentų tarnybai**. Paraiškoje pateikiamas išsamus išradimo aprašymas, apibrėžtys, kurios apibrėžia išradimo apsaugos ribas, brėžiniai, referatas ir kita (smulkiau apie patento paraiškos turinį skaitykite šio leidinio 21 skyriuje). Kai kurios patentų tarnybos leidžia pareiškėjams pateikti paraiškas internetu. Kai kuriose šalyse galima pateikti „laikiną“ patento paraišką, kuriai

keliama mažiau formalumų (daugiau informacijos galite rasti šio leidinio 20 skyriuje pateikiamoje lentelėje).

Patentines paraiškas paprastai rengia patentinis patikėtinis, atstovaujantis įmonės interesams visame patento išdavimo procese. Toliau pateiktoje lentelėje galite rasti bendrą patento išdavimo procedūros schemą. Atkreipkite dėmesį, kad įvairiose šalyse gali būti esminiai skirtumai, susiję su šia procedūra, ir dėl to visada geriausia kreiptis į atitinkamos šalies patentų tarnybą ar patentinius patikėtinius ar teisininkus, kurie specializuojasi patentų srityje, norint gauti naujausią informaciją apie patentų išdavimo procedūras ir taikomus mokesčius.



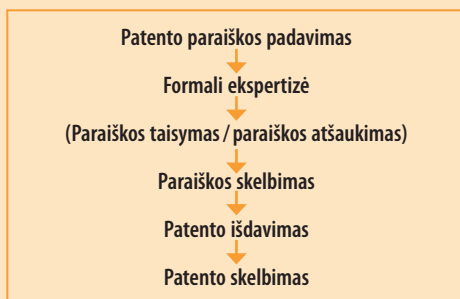
Tarptautinės patento paraiškos Nr. PCT/GB2011/000537. Šio įrengimo paskirtis padėti išspręsti kelių, taip pat ir magistralinių, duobių problemas. Įrengimas gali išpjauti didesnio diametro bei gilesnę duobę, nei esanti ant važiuojamosios dalies.

Patento paraiškos nagrinėjimas – žingsnis po žingsnio (bendra apžvalga)

Paprastai patentavimo procesas apima šiuos etapus:

- **Formali ekspertizė.** Patentus išduodančios tarnybos patikrina paraišką, norėdamos įsitikinti, kad ji atitinka visus keliamus formalius reikalavimus (pvz., ar pridėti visi reikiami dokumentai, ar sumokėtas paraiškos pateikimo mokestis ir pan.).
- **Paieška.** Daugelyje šalių patentų tarnybos atlieka paiešką, norėdamos nustatyti ankstesnį tam tikros srities technikos lygį, su kuriuo siejamas išradimas. Išsamios ekspertizės metu rengiama paieškos ataskaita, lyginant išradimą, dėl kurio pateiktas patentas, su ankstesniais analogais.
- **Išsami ekspertizė.** Išsamios ekspertizės tikslas yra patikrinti, ar pateikta paraiška atitinka patentabilumo kriterijus. Ne visos patentų tarnybos atlieka išsamią ekspertizę (pavyzdžiui, Lietuvoje ji nėra atliekama). Kitos patentų tarnybos tai atlieka tik per nustatytą laiką pateikus prašymą. Pareiškėjas arba jo įgaliotas asmuo raštu gali būti informuotas apie išsamios ekspertizės rezultatus. Tokiu būdu jam suteikiama proga atsakyti ir (arba) pašalinti bet kokius neatitikimus, aptiktus išsamios ekspertizės metu. Išsamios ekspertizės metu neretai susiaurinama paraiškoje nurodyta išradimo apibrėžties apimtis.

- **Patento paraiškos publikacija.** Daugelyje šalių patento paraiškos pirmą kartą yra publikuojamos po 18 mėnesių nuo paraiškos padavimo datos. Paprastai patentų tarnybos taip pat paskelbia patentą po jo išdavimo.
- **Patento išdavimas.** Jei po formalios ekspertizės gaunama teigiama išvada dėl išradimo patentavimo, patentų tarnyba išduoda patentą ir suteikia patento liudijimą.
- **Protestas.** Daugelis patentų tarnybų skiria laikotarpį, per kurį tretieji asmenys gali nepritari patento išdavimui, pavyzdžiui, remiantis tuo, kad pateiktas išradimas nėra naujas. Protestų procesas gali būti prieš patento suteikimą arba po suteikimo ir yra galimas per nurodytą laikotarpį.



Aukščiau pateikta stilizuota patentų suteikimo procedūros schema Lietuvoje. Daugiau informacijos apie patento išdavimo procedūrą ieškokite adresu: www.vpb.gov.lt

17. Kiek kainuoja išradimo patentavimas?

Su patento išdavimu susiję mokesčiai įvairiose šalyse skiriasi. Be to, ir toje pačioje šalyje tie mokesčiai gali būti skirtingi, atsižvelgiant į tokius veiksnius, kaip išradimo pobūdis, jo sudėtingumas, mokesčiai patentiniams patikėtiniams, paraiškos apimtis ir taisytni neatitikimai, kuriuos pastebėjo patentų tarnyba atliekamos patento ekspertizės metu. Svarbu nepamiršti ir tinkamai įvertinti visas galimas išlaidas, susijusias su patentinės paraiškos pateikimu ir patento palaikymu:

- išlaidas, susijusias su **ankstesnių išradimo analogų paieškos** atlikimu, ypač jei Jūs patikite šį darbą ekspertams;
- oficialius **paraiškų pateikimo mokesčius**, kurie skirtingose šalyse skiriasi. Paprastai nacionalinės ar regioninės patentų tarnybos pateikia išsamią informaciją apie mokėtinus mokesčius. Kai kurios šalys taiko nuolaidas SVĮ ir (arba) pareiškėjams, kurie pateikia paraiškas elektroniniu būdu. Be to, kai kurios šalys atlieka pagreintą ekspertizę už papildomą mokesť. Daugiau informacijos apie su patentavimu susijusius mokesčius Lietuvoje galite rasti adresu: www.vpb.gov.lt;
- išlaidas **patentiniams patikėtiniams ar teisininkams** už jų paslaugas ir pagalbą pateikiant paraišką (pavyzdžiui, už išvadą dėl patentavimo, apibrėžčių punktų, brėžinių ir panašiai parengimą, už komunikavimą su patentų biuru);

- po patento išdavimo paprastai privaloma sumokėti **patento palaikymo mokesčius**, paprastai vieną kartą per metus, kad būtų palaikomas patento galiojimas;
- jei įmonė nusprendžia patentuoti savo išradimą užsienyje, ji turi įvertinti **atitinkamus oficialius paraiškų pateikimo mokesčius** įmonę dominančioje šalyje, **išlaidas už vertimus** ir išlaidas vietiniams **patentiniams patikėtiniams** (daugelyje valstybių (įskaitant ir Lietuvą) reikalaujama, kad užsienio subjektai patentų biuruose būtų atstovaujami patentinių patikėtinių) (toliau skaitykite šio leidinio 25 skyriuje);
- jei išradimas susijęs su **mikroorganizmais ar biologine medžiaga**, kuriuos būtina deponuoti ir saugoti atitinkamose įstaigose, gali reikėti sumokėti mokesť už paraiškos pateikimą, saugomo mikroorganizmo ar biologinės medžiagos deponavimą ir tokio organizmo gyvybingumo patikrinimą.

Pavyzdžiui, Lietuvoje yra užpatentuotas monokloninių antikūnių gavimo būdas, hibridomos, gautos šiuo būdu, ir rekombinantinės chimerinės į virusus panašios dalelės su įterptais kitų baltymų fragmentais kaip imunogenai hibridomų gavimui šiuo būdu. Šis išradimas priskirtinas baltymų biotechnologijos sričiai, konkrečiai, monokloninių antikūnių gavimo būdui. Patento Nr. LT5414.

18. Kada reikia paduoti patento paraišką?

Paprastai dėl patentinės išradimo apsaugos geriausi kreiptis tuojau pat, kai surenkama visa patento paraiškai paduoti reikalinga informacija. Tačiau yra daug veiksnių, kurie padeda pareiškėjui nuspręsti, kada yra geriausias metas paduoti patento paraišką. Atkreipiame dėmesį į keletą svarbių patento paraiškos padavimo priežasčių:

- beveik visose pasaulio šalyse patentai yra išduodami remiantis **paraiškų pateikimo pirmumu**. Net ir Jungtinėse Amerikos Valstijose, kuriose iki šiol buvo remiamasi išradimo sukūrimo pirmumu, buvo padaryti atitinkami įstatymų pakeitimai, nustatantys paraiškos pateikimo pirmumo koncepciją patentavimo sistemoje. Dėl to greitas ir savalaikis paraiškos pateikimas užtikrina, kad pareiškėjas yra pirmasis padavęs paraišką dėl konkretaus išradimo;
- paduoti patento paraišką nedelsiant yra naudinga, jei įmonė siekia **finansinės paramos** arba nori **licencijuoti** savo išradimą.
- greitesnis patento paraiškos pateikimas savo ruožtu gali reikšti greitesnį teisių į patentą turėjimą, įvertinant tai, kad patento išdavimas yra ilgas procesas, galintis trukti net keletą metų.

Nepaisant to, suskubus paduoti patento paraišką po to, kai padarytas išradimas, gali būti sudėtinga dėl keleto priežasčių:

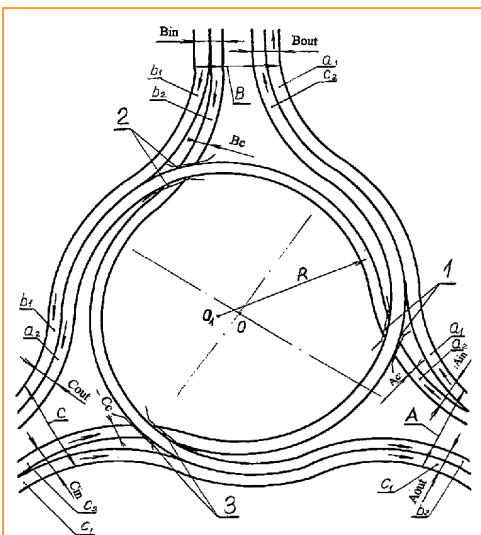
- jei patento paraiška paduodama per anksti ir vėliau yra padaromi išradimo pakeitimai, dažniausiai būna neįmanoma padaryti esminių pakeitimų išradimo aprašyme pradinėje paraiškoje;

- kai patento paraiška pateikiama vienoje šalyje ar regione, paprastai taikomas **12 mėnesių terminas** paraiškai paduoti tam pačiam išradimui visose Jūsų įmonę dominančiose šalyse, išsaugant pirmosios paraiškos pateikimo datą (toliau skaitykite šio leidinio 28 skyriuje). Patento paraiškos pateikimas keliose užsienio šalyse gali tapti sudėtingu ir pernelyg brangiu procesu, ypač jei įmonė nėra tikra dėl išradimo komercinės sėkmės tose šalyse. Vienas iš būdų išspręsti šią problemą – **atidėti** vertimo ir nacionalinių mokesčių mokėjimą dar 18 mėnesių remiantis **PCT sistema** (žiūrėkite lentelę po šio leidinio 30 skyriumi).

Lygiai taip pat svarbu pateikti paraišką **prieš bet kokiu būdu atskleidžiant savo išradimą** kitiems asmenims. Atskleisti išradimą dar nepateikus patento paraiškos (pavyzdžiui, bandomajam pateikimui į rinką, investuotojams ar kitiems verslo partneriams) galima tik pasirašius konfidencialumo arba išradimo neatskleidimo susitarimus.

19. Ar svarbu išradimą išlaikyti konfidencialiu prieš paduodant patento paraišką?

Jei norite savo išradimą apsaugoti patentu, tiesiog būtina išlaikyti **konfidencialumą** prieš paduodant patento paraišką. Išradimo atskleidimas prieš paraiškos padavimą paprastai panaikina išradimo naujumą, todėl jis gali tapti nepatentabiliu, jei taikomi įstatymai nenumato **lengvatinio termino** (skaitykite šio leidinio 20 skyriuje). Lietuvoje išradimo patentabilumui



Tarptautinė patento paraiška Nr. PCT/LT2004/000005 (Stanislavo Buteliausko išradimas, susijęs su kelių jungčių išdėstymu). Išradimas yra susijęs su kelių statyba ir yra skirtas spręsti problemas, susijusias su ypač dažnai pasitaikančiais transporto priemonių „kamščiais“ kelių jungtyse. Kaip nurodyta patento paraiškoje pateiktame išradimo aprašyme, išradimas gali būti panaudotas konstruojant naujas kelių jungtis arba pertvarkant jau egzistuojančias jungtis. Tam, kad būtų užtikrintas saugumas kelyje, transporto priemonių laidumas, aiškiai pateikta informacija vairuotojams, sumažintos kelių statybos sąnaudos ir plečiamas trijų kelių jungties panaudojimas, kelių jungtis, kurias sudaro trijų krypčių keliai, turėtų būti konstruojamos specialiu nauju būdu, pateiktu išradimo apibrėžtyje.

pripažinti netrukdo informacijos apie jį paskleidimas, jeigu ši informacija buvo paskleista per 6 mėnesius iki patento paraiškos padavimo datos ir jeigu ją paskleidė asmuo, norėdamas pakenkti išradėjui arba jo teisių perėmėjui; arba išradėjas ar jo teisių perėmėjas, eksponuodamas išradimą oficialioje parodoje.

Dėl to išradėjams, mokslininkams ir įmonėms labai svarbu vengti bet kokio informacijos apie išradimą atskleidimo iki patento paraiškos pateikimo.

Pirmumas pagal pirmąją paraišką arba pagal sukurtą išradimą

Daugumoje šalių patentai yra suteikiami asmeniui, kuris pirmasis pateikė patento paraišką dėl padaryto išradimo. Viena iš išimčių – Jungtinės Amerikos Valstijos, kuriose iki 2013 metų kovo 15 dienos dar bus taikoma pirmumo pagal išradimo sukūrimą sistema (nuo 2013 metų kovo 16 dienos JAV pereina prie pirmumo pagal pirmąją paraišką sistemos). Vadovaujantis šia sistema, patentas išduodamas asmeniui, pirmajam sukūrusiam išradimą ir atlikusį jo praktinį pritaikymą, nepriklausomai nuo to, toks išradėjas pateikė paraišką pirmasis ar ne. Tam, kad būtų įrodyta išradimo autorytė, „pirmojo išradėjo“ sistemoje būtina turėti tinkamai pasirašytus ir datuotus laboratorinius (tyrimo ir pan.) užrašus, kurie vėliau gali būti panaudoti kaip įrodymas dėl sukurto išradimo pirmumo, jei kiltų ginčas su kitomis įmonėmis ar išradėju (-ais).

20. Kas yra lengvatinis terminas?

Kai kurių šalių įstatymai numato „lengvatinius terminus“ nuo 6 iki 12 mėnesių, kurie skaičiuojami nuo to momento, kai išradėjas arba pareiškėjas atskleidė savo išradimą iki paraiškos padavimo. Tokiu atveju išradimas nepraranda galimybės būti patentuojamas dėl jo anksčiau atskleidimo. Tokiose šalyse įmonė gali atskleisti savo išradimą, pavyzdžiui, pristatydamą jį prekybos mugėse ar reklamuodama jį įmonės kataloge, ar techniniame žurnale nesibaikinant, kad per lengvatinį terminą paduota patento paraiška dėl išradimo patentavimo bus atmesta ir bus užkirstas kelias gauti patentą.

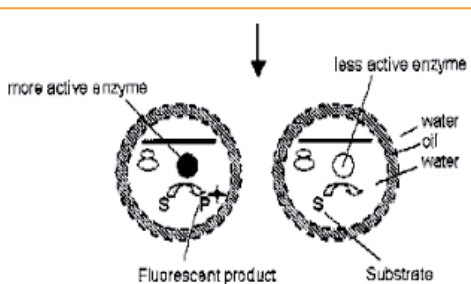
Lietuvoje išradimo patentabilumui pripažinti netrukdo informacijos apie išradimą paskleidimas, jeigu ši informacija buvo paskleista per 6 mėnesius iki patento paraiškos padavimo datos ir jeigu ją paskleidė 1) asmuo, norėdamas pakenkti išradėjui arba jo teisių perėmėjui; 2) išradėjas arba jo teisių perėmėjas, eksponuodamas išradimą tarptautinėje parodoje. Atkreiptinas dėmesys, kad išradėjas arba jo teisių perėmėjas, norintys pasinaudoti lengvatiniu terminu, privalo įrodyti, kad jie turi teisę į šį terminą.

Tačiau taip yra ne visose šalyse. Automatinis pasitikėjimas kai kurių valstybių suteikiamu lengvatiniu terminu gali sukliudyti įmonei patentuoti savo išradimą kitose ją dominančiose rinkose, kur toks lengvatinis terminas netaikomas.

Laikinosios patento paraiškos

Kai kuriose šalyse (tarp jų – Australijoje, Kanadoje, Indijoje ir Jungtinėse Amerikos Valstijose) pareiškėjai turi galimybę pateikti laikinąją patento paraišką. Laikinoji patento paraiška leidžia gana nebrangiai įtraukti paraišką į patentų sistemą. Padavus laikinąją patento paraišką, pareiškėjas turi 12 mėnesių patikrinti savo išradimą ir susirasti finansavimą, kuris padėtų pateikti pilną patento paraišką. Kadangi su laikinąja patentine paraiška susijusios detalės įvairiose šalyse skiriasi, galima tik išskirti kai kuriuos bendrus tokių paraiškų bruožus:

- laikinosios patento paraiškos atveju paprastai neatliekama išsami ekspertizė;
- oficialūs paraiškų padavimo mokesčiai yra mažesni negu mokesčiai, kuriuos reikia sumokėti už pilnos patento paraiškos padavimą;
- laikinojoje paraiškoje nereikalaujama įtraukti išradimo apibrėžties punktų, tačiau reikalaujama, kad išradimas būtų išsamiai aprašytas.



Tarptautinės patento paraiškos Nr. PCT/EP2009/054329. Nukleino rūgšties gavimo būdas. Šis išradimas yra susijęs su nukleino rūgšties gamybos procesu atkoduojant tikslinį baltymą.

21. Kokia yra patento paraiškos struktūra?

Patento paraiška atlieka keletą funkcijų:

- apibrėžia patento konkrečiam išradimui suteikiamą teisinės apsaugos apimtį;
- apibūdina išradimo esmę pateikiant nurodymus, kaip išradimas veikia;
- pateikia detales apie išradėją, patento savininką ar teisinę su išradimu susijusią informaciją.

Patento paraiškos struktūra visose šalyse yra panaši. Lietuvoje patento paraišką sudaro:

- 1) prašymas išduoti patentą, atitinkantis patentų paraiškų padavimo, ekspertizės ir patentų išdavimo taisyklėse nustatytus prašymo turinio reikalavimus;
- 2) išradimo aprašymas;
- 3) išradimo apibrėžtis, sudaryta iš vieno ar daugiau apibrėžties punktų;
- 4) brėžiniai, jeigu jų reikia išradimo esmei paaiškinti ir jeigu jie nurodyti išradimo aprašyme;
- 5) referatas;
- 6) teisę paduoti patento paraišką patvirtinantis dokumentas (jeigu ją paduoda ne išradėjas) ir pareiškimas dėl išradimo autorystės;
- 7) dokumentas, patvirtinantis biologinės medžiagos deponavimą (jeigu reikia);
- 8) paprastos rašytinės formos įgaliojimas (jeigu reikia).

Patento paraiškos apimtis gali būti nuo kelių lapų iki kelių šimtų lapų, priklausomai nuo konkretaus išradimo pobūdžio ir techninės srities.

Prašymas išduoti patentą

Jame lietuvių kalba pateikiama informacija apie išradimo pavadinimą, paraiškos pateikimo datą, prioriteto datą ir kontaktiniai pareiškėjo ar išradėjo duomenys, pavardė ir adresas. Atkreiptinas dėmesys, kad kiti dokumentai gali būti pateikiami lietuvių ar kita Valskybinio patentų biuro nustatyta kalba. Jeigu patento paraiškos dokumentai pateikiami ne lietuvių kalba, prijų turi būti pridėtas vertimas į lietuvių kalbą (patento paraiškos dokumentų vertimą pareiškėjas privalo pateikti Valstybiniam patentų biurui per 3 mėnesius nuo patento paraiškos padavimo datos).

Išradimo aprašymas

Raštu pateikiamame išradimo aprašyme turi būti pakankamai detalai aprašytas išradimas. Išradimo aprašymas turi atskleisti išradimą aiškiai ir išsamiai, kad atitinkamos srities specialistas galėtų jį panaudoti. Jei tokio tikslaus ir išsamaus aprašymo nėra, patentas gali būti neišduodamas arba panaikinamas teismo sprendimu.

Išradimo apibrėžtis

Išradimo apibrėžtis nustato patento suteikiamos teisinės apsaugos ribas. Apibrėžtis, kurią gali sudaryti vienas ar keli punktai (Lietuvoje, beje, už kiekvieną po 10-ojo einantį apibrėžties punktą mokamas papildomas mokestis¹³), yra tiesiog neišvengiama patentuojant

¹³ Atkreiptinas dėmesys, kad pagal naująją Lietuvos Respublikos patentų įstatymo redakciją už kiekvieną po penkioliktojo einantį apibrėžties punktą bus mokamas papildomas mokestis (*pastaba*: šis įstatymas įsigalios 2012 vasario 3 dieną. Daugiau informacijos ieškokite adresu: www.vpb.gov.lt.)

išradimą. Jei apibrėžties punktas ar punktai surašyti netiksliai ir nekonkrečiai, net ir tikrai vertingi išradimai gali tapti visai nevertingu patentu, kurį yra lengva „apeiti“ ar perkonstruoti.

Paprastai teismų praktikoje patento apibrėžties punkto ar punktų interpretavimas sprendžiamas pirmiausiai, siekiant nustatyti, ar patentas yra galiojantis, ar teisės

jį nebuvo pažeistos. Rengiant patentines paraiškas ir ypač išradimo apibrėžtis, rekomenduojama į patentinį patikėtinį ar patentų ekspertą.

Brėžiniai

Brėžiniai pateikia technines išradimo detales abstrakčiu ir vaizdiniu būdu. Jie padeda paaiškinti tam tikrą informaciją, įrankį ar rezultatą, gautą atskleidžiant

Patento Nr. LT5739. Išradimo „Universali šiluminė talpa“ apibrėžties punktai:

1. *Universali šiluminė talpa, užpildyta šilumą kaupiančiomis medžiagomis, su gerai šilumą perduodančia terpe, turinti įtekančios ir ištekančios šilumos nešančius vamzdelius, šilumą izoliuojantį korpusą, jame esančią kapiliarinę porėtą medžiagą, sujungimo su kitais moduliais ar kitomis sistemomis jungtis, b e s i s k i r i a n t i t u o, kad vamzdžio, daugiakampio gretasienio, rutulio ar netaisyklingos formos, įvairaus dydžio ir tūrio hermetiškai uždara talpa padaryta iš gerai šilumą izoliuojančios ar ją praleidžiančios medžiagos, atsparios cheminiam ir fiziniam užpildo poveikiui.*

2. *Universali šiluminė talpa pagal 1 punktą, b e s i s k i r i a n t i t u o, kad talpa turi vieną, du ar kelis pratekančio šilumnešiklio vamzdelius, praeinančius pro talpą ar esančius jos išorėje, palaikomus tvirtinimo elementais ar be jų, užtikrinančiais vamzdelių ir talpos hermetiškumą.*

3. *Universali šiluminė talpa pagal 1,2 punktą, b e s i s k i r i a n t i t u o, kad šiluminės talpos konstrukcija, funkcinės savybės, suderinti su talpos viduje ir jos išorėje esančiais šilumnešiklio vamzdelių jungimo tarpusavyje ir su kitomis talpomis bei kitomis sistemomis jungimo būdais: vidus – vidus, vidus – išorė, išorė – vidus, išorė – išorė.*

4. *Universali šiluminė talpa pagal 1-3, punktą, b e s i s k i r i a n t i t u o, kad talpa užpildyta šilumą sugeriančia terpe, sudaryta iš atskirų medžiagų ar jų mišinio, esančia dujinėje, skystoje, tirpalo ar kietos medžiagos būsenoje, suderinta su skirtingais vamzdelių jungimo būdais.*

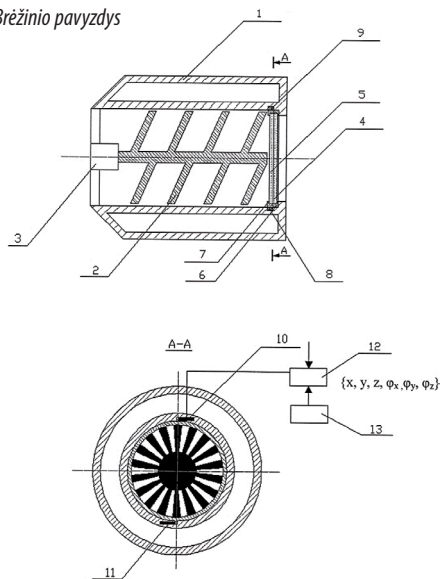
5. *Universali šiluminė talpa pagal 1-4 punktą, b e s i s k i r i a n t i t u o, kad talpoje esantys medžiagų tarpusavio mišiniai ir deriniai: dujos /dujos; dujos / skystis; skystis A / skystis B, kelių tirpalų kompozicijos; skystis / kietos medžiagos; kieta medžiaga A / kieta medžiaga B; kelių kietų medžiagų kompozicijos; dujos / skysta medžiaga / kieta medžiaga, suderinti su vamzdelių jungimo būdais.*

6. *Universali šiluminė talpa pagal 1-5 punktą, b e s i s k i r i a n t i t u o, kad talpos užpildo terpė: tuščia talpa - talpa užpildyta dujomis - talpa užpildyta skystiu – talpa užpildyta tirpalu - talpa užpildyta kietomis medžiagomis – talpa užpildyta medžiagomis, kurios nuo temperatūros keičia savo fizines ar chemines savybes, suderinta su vamzdelių jungimo būdais taip, kad leidžia reguliuoti šilumos sukaupimo kiekį, vykstančių šiluminių procesų kryptį, intensyvumą ir veiksmingumą.*

7. *Universali šiluminė talpa pagal 1-6 punktą, b e s i s k i r i a n t i t u o, kad esamos papildomų medžiagų įvedimo ir nuvedimo jungtys suteikia šiluminei talpai medžiagų separatoriaus ar sintezatoriaus savybių.*

išradimą. Brėžiniai ne visada yra privaloma patento paraiškos dalis. Jei išradimas susijęs su procesu ar metodu, paprastai brėžinių nereikalaujama. Jei brėžiniai yra būtini, paprastai taikomi formalūs reikalavimai, kuriais remiantis sprendžiama dėl brėžinio priimtimumo.

Brėžinio pavyzdys



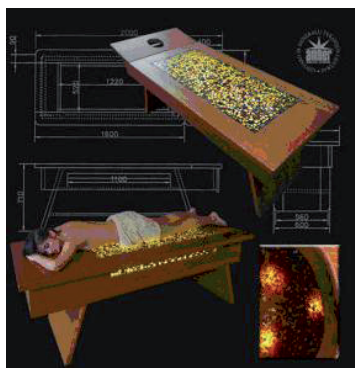
Patento Nr. LT5606. Povandeninio mini roboto, brėžinio pavyzdys. Povandeninis mini robotas priklauso prietaisų sričiai ir gali būti panaudotas robototeknikoje bei žaislų pramonėje. Mini robote, susidedančiame iš korpuso, valdymo mechanizmo su pjekokeramine pavara, korpusas (1) yra cilindro formos ir jo viduje yra įtvirtintas sraigtas (2), kuris prijungtas prie variklio (3), kitame korpuso (1) gale įtvirtintas valdymo mechanizmas su pjekokeramine pavara, kurį sudaro dvi rastrinės membranos (4, 5), įtvirtintos tvirtinimo žieduose (6, 7), vienos iš jų rastrinių įpjovų skaičius lygus n , kitos rastrinių įpjovų skaičius $n+1$ ir ji gali sukrotis pirmosios atžvilgiu, kuri per metalinius strypelius (8, 9) prijungta prie daugiasluoksnių pjekokeraminių elementų (10, 11), sujungtų su valdymo bloku (12) ir generatoriumi (13).

Referatas

Referate pateikiama techninė informacija apie išradimą Valstybinio patentų biuro nustatyta tvarka. Nustatant patento teisinės apsaugos ribas, į referatą neatsižvelgiama.

22. Kiek laiko užtrunka gauti patentinę apsaugą?

Patento išdavimo trukmė įvairiose šalyse gali žymiai skirtis. Tai priklauso ir nuo techninės srities, kurioje padarytas išradimas. Patento išdavimo procesas bendrai gali trukti nuo kelių mėnesių iki kelių metų (nuo 2 iki 5 metų). Kai kuriose patentų tarnybose taikomos procedūros, kurios pagreitina patento išdavimą ir kurių pareiškėjai gali prašyti, esant tam tikroms sąlygoms. Apie patentų išdavimo trukmę Lietuvoje informacijos ieškokite adresu: www.vpb.gov.lt.



Tarptautinės patento paraiškos Nr. PCT/LT2009/000006. Išradimas priklauso fizioterapijos sričiai. Jis skirtas masažuoti žmogaus kūną, tuo pačiu metu naudojant infraraudonuosius spindulius. Fizioterapinis stalas naudojamas terapijai bei žmogaus imuniteto stiprinimui.

Išduoto patento taisymas

Išdavus patentą, patariama atidžiai perskaityti patentą korektūros tikslais, kad nebūtų klaidų ar praleistų žodžių, ypač išradimo apibrėžtyje. Atkreiptinas dėmesys, kad Lietuvoje pareiškėjas turi teisę taisyti patento paraišką per visą jos nagrinėjimo Valstybiniame patentų biure laiką, nekeičiant bei neišplečiant išradimo esmės ar ribų.

23. Kada prasideda patentu saugomo išradimo teisinė apsauga?

Patentu suteikiamos teisės pradeda galioti nuo tos datos, kai patentas yra išduodamas. Kai kuriose valstybėse yra galimybė kreiptis į teismą dėl teisių į išradimą pažeidimo, kuris įvyko laikotarpiu nuo patento paraiškos padavimo (paprastai per 18 mėnesių nuo pirmosios paraiškos pateikimo datos). Lietuvoje po patento paraiškos paskelbimo iki patento išdavimo datos taip pat suteikiama laikina teisinė apsauga. Bet tokia galimybė numatyta ne visur (plačiau apie teisių gynimą skaitykite šio leidinio 40-43 skyriuose).

„Laukiama patento išdavimo“

Nemažai įmonių pažymi savo produktus, nurodydamos, kad jie gaminami padaryto išradimo pagrindu. Vartojami tokie žymenys: „Laukiama patento išdavimo“ (angl. „Patent Pending“) arba „Pateikta patento paraiška“ (angl. „Patent Applied For“). Neretai, kai patentas jau yra išduotas, įmonės nurodo, kad produktas yra paten-

Kai kuriose šalyse tam pačiam išradimui galima paduoti patento paraišką ir paraišką dėl naudingojo modelio, taip siekiant pasinaudoti naudingajam modeliui suteikiama teisine apsauga (kuri paprastai suteikiama greičiau), kol tam išradimui bus išduotas patentas.

24. Kiek laiko patentas galioja?

Lietuvoje išduotas patentas galioja **20 metų** nuo paraiškos padavimo datos. Patento galiojimo terminas priklauso nuo metų mokesčio mokėjimo. Pirmas metų mokestis mokamas už trečiuosius galiojimo metus. Metų mokestis mokamas per du paskutinius patento galiojimo einamųjų metų mėnesius. Metų mokestis gali būti sumokėtas per šešis mėnesius pasibaigus šio straipsnio ketvirtojoje dalyje nurodytam terminui, tačiau 50 procentų didesnis.

Aptartas patento galiojimo terminas susijęs su išradimo teisinės apsaugos laikotarpiu. Tuo tarpu **verslo ar ekonominis patento galiojimo terminas** baigiasi, jei technologija, kurią patentas apima, pasensta, jei jis

tuotas, kartais pateikiant ir patento numerį. Nors tokios nuorodos nėra teisinės apsaugos pagrindas, jos gali būti įspėjimas kitiems asmenims apie tai, kad šie nepokijuotų produkto ar tam tikrų jo naujų elementų ar savybių. Priklausomai nuo taikomų įstatymų, tokie žymenys gali turėti įtakos teisinėms gynimo priemonėms pažeidimų atvejais.

toliau nebegali būti komercializuojamas ir pan. Esant tokios aplinkybėms, patento savininkas gali nuspręsti daugiau nemokėti patento išlaikymo ar atnaujinimo mokesčių, leisdamas jam pasibaigti anksčiau nei suėjo 20 metų ir tokiu būdu leisti išradimu naudotis laisvai.

Kai kuriose šalyse patentinė apsauga gali trukti ilgiau negu 20 metų. Esant tam tikroms aplinkybėms, išradimui gali būti išduodamas **papildomas apsaugos liudijimas (PAL)**. Lietuvoje patento savininkui ar jo teisių perėmėjui ne ilgesniam kaip 5 metų laikotarpiui gali būti išduotas papildomas apsaugos liudijimas, jei teisinė apsauga suteikta arba vaisto veikliosioms medžiagoms, arba augalų apsaugos priemonės veikliosioms medžiagoms. Patentų įstatymas nustato specialius reikalavimus bei procedūrą tokio liudijimo išdavimui. Papildomos apsaugos liudijimams taikomi 2009 m. gegužės 6 d. Europos Parlamento ir Tarybos reglamentas (EB) Nr. 469/2009 dėl medicinos produktų papildomos apsaugos liudijimo (kodifikuota redakcija) ir 1996 m. liepos 23 d. Europos Parlamento ir Tarybos reglamentas (EB) Nr. 1610/96 dėl augalų apsaugos priemonių papildomos apsaugos liudijimo sukūrimo.

25. Ar patento paraišką privalo paduoti patentinis patikėtinis?

Patento paraišką parengimas ir visų reikalingų veiksmų iki patento išdavimo atlikimas yra sudėtingas uždavinys. Patento paraišką parengimas paprastai apima:

- išradimo analogų paiešką atlikimą tam, kad būtų nustatyti ankstesni išradimo analogai, dėl kurių norimas patentuoti išradimas gali būti nepatentabilus;

- apibrėžties punktų parengimą ir išsamų išradimo aprašymą, kuris apima teisinę ir techninę terminologiją;
- susirašinėjimą su nacionaline ar regionine patentų tarnyba, ypač jei atliekama išsami ekspertizė;
- patento paraišką taisymą, jei prašoma atitinkamos patentų tarnybos.

Visi šie aspektai reikalauja išsamių žinių patentavimo srityje, patirties patentavimo praktikoje bei pilno išradimo supratimo. Todėl, nors **teisinė ir techninė**

Įmonės darbuotojo paskyrimas valdyti įmonei priklausantį nematerialų turtą

Priklausomai nuo įmonės dydžio, greta patentinio patikėtinio galite turėti ir vidinį įmonės patentų konsultantą arba koordinatorių, kuris valdytų Jūsų įmonei priklausančius patentus. Konsultantas turėtų koordinuoti darbą su išorės ekspertais, siekdamas užtikrinti geriausios įmonės intelektualinės nuosavybės praktikos vieningą taikymą visame versle. Tokia praktika paprastai apima tinkamos patento paraišką parengimą ir su ja susijusios informacijos konfidencialumo išlaikymą, darbuotojų informavimą apie jų vaidmenį saugant intelektualinę nuosavybę teises ir patentavimo pastangų derinimą su kitu kompanijos nematerialaus pobūdžio turtu, pavyzdžiui, su komercinėmis paslaptimis, prekių ženklais ir autorių teisėmis.¹⁴

¹⁴ Daugiau informacijos ieškokite leidinyje IP PANORAMA™, 3 modulis, 4 skyrius. Šią priemonę galite rasti internete adresu: www.wipo.int/sme/en/multimedia/.

pagalba nėra privaloma, ji labai rekomenduotina.

Rekomenduojama pasinaudoti patentinio patikėtinio, kuris turi ir reikiamų teisinių žinių, ir praktinės patirties bei techninę kvalifikaciją, paslaugomis.

Taigi, patento paraišką pareiškėjas gali paduoti pats arba per atstovą, kuris turi būti įrašytas į Lietuvos Respublikos patentinių patikėtinių sąrašą. Pareiškėjui, nuolat gyvenančiam Lietuvos Respublikoje arba turinčiam nuolatinę buveinę, įregistruotą filialą ar atstovybę Lietuvos Respublikoje, kitoje Europos ekonominės erdvės valstybėje ar Europos patentų konvencijos valstybėje narėje, paduodant patento paraišką gali atstovauti teisės aktų nustatyta tvarka įgaliotas darbuotojas.

Lietuvoje užsienio valstybių fiziniai ir juridiniai asmenys, nuolat negyvenantys ar neturintys nuolatinės buveinės,

įregistruoto filialo ar atstovybės Lietuvos Respublikoje, kitoje Europos ekonominės erdvės valstybėje ar Europos patentų konvencijos valstybėje narėje, patentines paraiškas Valstybiniam patentų biurui paduoda ir visus su patento išdavimu susijusius veiksmus Valstybiniame patentų biure, įskaitant atstovavimą Valstybinio patentų biuro Apeliaciniame skyriuje, atlieka per patentinį patikėtinį, įrašytą į Lietuvos Respublikos patentinių patikėtinių sąrašą.

26. Ar galima viena paraiška prašyti keletą išradimų apsaugos?

Daugelio valstybių patentų įstatymai numato tam tikrą apribojimą dėl skirtingų išradimų skaičiaus, kurie gali būti įtraukiami į vieną patento paraišką. Tie apribojimai apima taip vadinamą išradimo vienumo reikalavimą.

Lietuvoje patento paraiška paduodama dėl vieno išradimo arba išradimų grupės, kurią jungia bendra išradybos mintis. Tačiau išradimo vienumo nesilaikymas neduoda pagrindo išduotą patentą paskelbti negaliojančiu. Pareiškėjas, kuris nesilaikė išradimo vienumo reikalavimų, privalo atskirti patento paraišką į dvi ar daugiau paraiškų (atskirtos paraiškos). Jis gali savo iniciatyva atskirti patento paraišką į dvi ar daugiau paraiškų, tačiau kiekvienoje atskiroje patento paraiškoje išradimo esmė neturi būti plačiau atskleista negu išradimo esmė pirminėje patento paraiškoje.



Patentas Nr. EP1165393. Torben Flanbaum patentas „Pylimo įrenginys, skirtas vienu metu pilti skystį iš talpos ir į skystį įmaišyti oro“ buvo licencijuotas Menu A/S, Danijos SVJ, kas tapo geriausiai parduodamu šios įmonės produktu.

Pagrindiniai klausimai

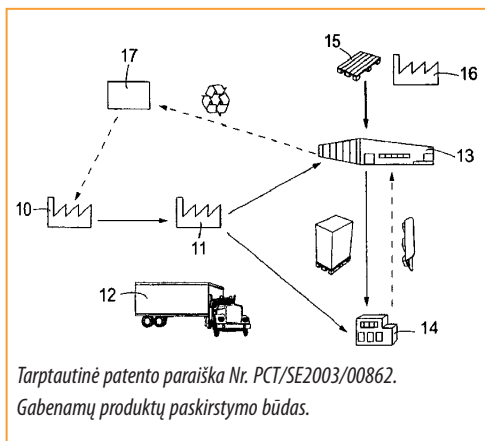
- ✓ **Ar Jūsų išradimas patentabilus?** Atlikite ankstesnio technikos lygio konkrečioje srityje paiešką, tinkamai pasinaudodami patentų duomenų bazėmis.
- ✓ **Patento paraiškos padavimas.** Apsvarstykite, ar svarbu pasinaudoti patentinio patikėtinio ir (arba) teisininko, turinčio patirties atitinkamos srities technologijose, paslaugomis, ypač kai tai susiję su tinkamu patento paraiškos apibrėžčių formulavimu.
- ✓ **Paraiškos pateikimo laikas.** Atidžiai įvertinkite, kada geriausia būtų paduoti patento paraišką ir įsidėmėkite svarbiausius paraiškos padavimui keliamus terminus.
- ✓ **Neatskleiskite informacijos** apie išradimą per anksti, kad nekiltų jokių problemų dėl išradimo patentabilumo.
- ✓ **Palaikymo mokesčiai.** Nepamirškite laiku sumokėti savo galiojančio patento (-ų) palaikymo mokesčio (-ių).
- ✓ **Daugiau informacijos** ieškokite leidinyje IP PANORAMA™, 3 modulyje, 2 ir 6 skyriai, taip pat 1-3 skyriuose. Šią priemonę galite rasti internete adresu: www.wipo.int/sme/en/multimedia/.

III. Patentavimas užsienyje

27. Kodėl reikėtų kreiptis dėl patentinės apsaugos užsienio šalyse?

Patentas suteikia teritorinio pobūdžio teises, t.y. išradimas saugomas tik šalyje ar regionuose, kuriuose yra suteikta patentinė apsauga. Kitaip tariant, jei įmonei nebuvo išduotas patentas išradimui tam tikroje šalyje, išradimas toje šalyje nebus saugomas, o tai savo ruožtu leis bet kam gaminti, naudoti, siūlyti parduoti, parduoti išradimą toje šalyje.

Patento apsauga užsienio šalyse suteikia įmonei išimtines teises į patentuotą išradimą tose šalyse. Be to,



patentavimas užsienyje įgalina įmonę licencijuoti išradimą kitoms užsienio įmonėms, užmegzti naudingus verslo ryšius ir bendradarbiaujant su užsienio subjektais patekti į naujas rinkas.

28. Kada reikėtų kreiptis dėl patentinės apsaugos užsienio šalyse?

Pirmosios patentų paraiškos padavimo data vadinama **prioriteto data** ir bet kokios sekancios paraiškos kitose šalyse, pateiktos per **12 mėnesių laikotarpį** (t. y. per prioriteto laikotarpį), turės prioriteta prieš tokią pat išradimą, dėl kurio patentų paraišką pateiks kiti subjektai po prioriteto datos. Todėl labai svarbu patentines paraiškas kitose šalyse pateikti per nurodytą prioriteto laikotarpį. Taip pat yra galimybė paduoti PCT paraišką, kuri suteiks papildomus 18 mėnesių nuspręsti, ar pereiti į nacionalinį laikotarpį bet kurioje iš PCT valstybių narių.

Pasibaigus prioriteto laikotarpiui ir iki tol, kol patentą pirmą kartą publikuos patentų biuras (paprastai **18 mėnesių** po prioriteto datos), įmonė vis dar turi galimybę prašyti to paties išradimo apsaugos kitose šalyse, bet ji daugiau negali prašyti taikyti prioriteto datą ankstesnės paraiškos pagrindu. Kai išradimas atskleidžiamas arba publikuojamas, pareiškėjui gali būti nesuteikta patentinė apsauga užsienio šalyse dėl to, kad jis bus praradęs naujumą.

Pavyzdys: tarptautinė intelektinės nuosavybės apsauga – kompanija „Somatex“ (Vokietija)

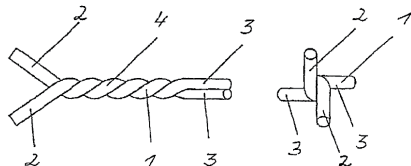
1992 metais Vokietijoje įkurta įmonė „Somatex Medical Technologies GmbH“ („Somatex“) specializuojasi inovatyvių, mažai invazinių ir aukštos kokybės vienkartinį medicinos instrumentų kūrime, gamyboje ir pardavimuose. Inovatyvūs „Somatex“ produktai yra plačiai naudojami intervencinėje radiologijoje – srityje, kurioje atliekamos minimaliai invazinės operacijos pagal tam tikrų technologijų (pvz., magnetinio rezonanso) dėka gautą vaizdą, kuris leidžia gydytojams matyti žmogaus kūno vidaus struktūrą paveikslėliuose.

Puikiai suvokdama intelektinės nuosavybės valdymo svarbą, bendrovė „Somatex“ vadovaujasi principu paduoti patentines paraiškas dar prieš naujo produkto reklamą. Anot „Somatex“, patentuoti reikia ne visas technologines inovacijas. Priklausomai nuo rinkos sąlygų ir su naujovių kūrimu susijusios rizikos, kiekvienas atvejis nagrinėjamas atskirai įvertinant, ar labiau apsimoka išlaikyti konfidencialumą ir pasirašyti konfidencialumo susitarimus, ar paduoti nacionalinę (arba regioninę ir (arba) tarptautinę) patento paraišką.

Dauguma inovacijų, kurias „Somatex“ nesaugo intelektinės nuosavybės teisėmis, yra panaudojamos nacionaliniu lygmeniu. Šios bendrovės politika tokia, kad patento paraiškos yra būtinos įmonės naujiems ir tarptautinėje rinkoje parduodamiems produktams. Jei patentinės apsaugos prašoma išradimui, „Somatex“ visuomet pirmiausia paduoda nacionalinę paraišką Vokietijos

patentų ir prekių ženklų biurui bei pateikia paraišką pagal Patentinės kooperacijos sutartį arba Europos patentų konvenciją.

Nuolat diegdama technologines inovacijas ir užtikrindama vietinei ir užsienio rinkoms gaminamų gaminių intelektinės nuosavybės teisių apsaugą, bendrovė „Somatex“ sugeba be perstojo kurti naujus produktus bei plėsti savo verslą. Kaip skelbiama, 2006 metais šios bendrovės grynosios pajamos iki mokesčių padidėjo 66.9 procentais. Tarptautinėje rinkoje „Somatex“ gaminami produktai suvaidino lemiamą vaidmenį plečiant gamybą, o 2009 metais eksportas į užsienio valstybes pasiekė 50 procentų visos įmonės apyvartos. Nepaisant to, kad vienkartinį medicinos įrankių rinkoje dominuoja didelės tarptautinės korporacijos, „Somatex“ strategija įrodė, kad SVJ gali sėkmingai vystyti savo verslą, diegdama inovacijas ir tinkamai valdydama savo intelektinio pobūdžio turtą.

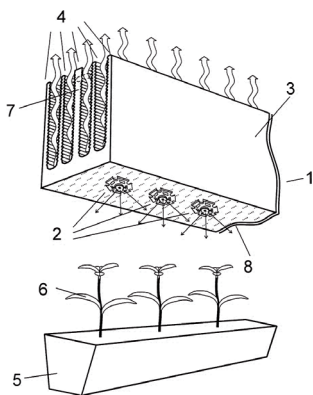


Tarptautinė patento paraiška Nr. PCT/EP2003/012888. Stipri sujungimų sistema, kuri naudojama pritvirtinti dirbtinius sujungimus – labai sėkmingas „Somatex“ produktas tarptautinėje rinkoje (daugiau informacijos ieškokite internete adresu: www.wipo.int/ipadvantage/).

29. Kur saugoti savo išradimą?

Patentų išdavimas užsienyje gali būti brangus, todėl įmonėms rekomenduojama atidžiai rinktis šalis, kuriose šių įmonių išradimams yra būtina patentinė apsauga. Toks pasirinkimas gali būti grindžiamas keliant šiuos klausimus:

- Kur tikimasi parduoti užpatentuatą produktą?
- Kur yra pagrindinės panašių produktų rinkos?
- Kokios yra patentavimo sąnaudos kiekvienoje numatytoje rinkoje?
- Kur įsikūrę pagrindiniai konkurentai?
- Kur bus gaminamas produktas?
- Ar bus sunku apsaugoti patento suteikiamas teises konkrečioje šalyje?



Patento Nr. LT5516. Žalingų nitratų kiekio augaluose sumažinimo, apšvitinant kietakūnio šviestuvo sukuriama šviesos srautu, būdas ir įrenginys. Apšvitinus augalus kietakūnio šviestuvo sukuriama šviesos srautu, siekiama nukreipti augaluose dar vykstančius fotosintezės ir metabolizmo procesus tokia linkme, kad sumažėtų nitratų kiekis, tuo pačiu metu išsaugant šių augalų maistines ir kitas žmogui naudingas savybes.

30. Kur kreiptis dėl patentinės apsaugos užsienio šalyse?

Trys pagrindiniai išradimo apsaugos užsienio šalyse keliai yra šie:

Nacionalinis kelias. Jūs galite kreiptis į nacionalinę patentų tarnybą kiekvienoje Jus dominančioje šalyje, paduodami patento paraišką reikiama kalba pagal tos šalies įstatymuose keliamus reikalavimus ir sumokėdami reikiamus mokesčius. Šis kelias gali būti sudėtingas ir reikalaujantis daug lėšų.

Regioninis kelias. Kai kelios šalys yra regioninės patentų sistemos narės, Jūs galite kreiptis dėl patentinės apsaugos, kuri galioja visame regione arba keliose to regiono šalyse, paduodami patento paraišką atitinkamoje regioninėje tarnyboje. Regioninės patentų tarnybos yra šios:

- Afrikos intelektinės nuosavybės organizacija (angl. sutrump. „OAPI“) (www.oapi.wipo.net);
- Afrikos regioninė intelektinės nuosavybės organizacija (angl. sutrump. „ARIPO“) (www.aripo.wipo.net);
- Eurazijos patentų organizacija (angl. sutrump. „EAPO“) (www.eapo.org);
- Europos patentų tarnyba (angl. sutrump. „EPO“) (www.epo.org);
- Persijos įlankos arabų šalių bendradarbiavimo tarybos patentų tarnyba (angl. sutrump. „GCC Patent Office“) (www.gccpo.org)

Tarptautinis kelias. Jei Jūsų įmonė nori turėti galimybę apsaugoti išradimą bet kurioje iš Patentinės kooperacijos sutarties (angl. sutrump. „PCT“) valstybių narių, tuomet įmonei reikėtų paduoti tarptautinę patento paraišką (PCT paraišką). Tarptautinę patento paraišką turi teisę paduoti

PCT valstybių narių piliečiai ir nuolatiniai gyventojai arba įmonės, registruotos ir veikiančios vienoje iš šių šalių. Padavus vieną tarptautinę paraišką, Jūs galite tuo pačiu metu prašyti patento išradimui daugiau negu 144 šalių (PCT valstybių narių sąrašą galima rasti internete adresu:

www.wipo.int/export/sites/www/pct/en/texts/pdf/pct_paris_wta.pdf. Tarptautinė paraiška gali būti paduota arba nacionaliniame patentų biure, taip pat regioniniame patentų biure ir (arba) PINO, Ženevoje, Šveicarijoje, kuri administruoja tarptautines patentines paraiškas.

Patentinės kooperacijos sutarties teikiami privalumai

Pagal šią sutartį suteikiama mažiausiai **18 papildomų mėnesių** (greta 12 mėnesių prioriteto laikotarpio), per kuriuos pareiškėjai gali patikrinti savo produktų pardavimo galimybes ir nuspręsti, kur siekti (ir ar siekti) patentinės apsaugos. Tokiais atvejais mokesčių sumokėjimas ir vertimo išlaidos, susijusios su nacionalinių paraiškų padavimu, yra atidedami. Patentinės kooperacijos sutarties teikiamomis galimybėmis plačiau naudojasi pareiškėjai, norėdami turėti daugiau laiko įvertinti išradimo panaudojimo galimybes.

Patentinės kooperacijos sutarties pagrindu pareiškėjai gali gauti **vertingos informacijos** apie jų išradimo patentavimo galimybes gaudami **PINO publikuojamą tarptautinės paieškos ataskaitą ir raštu pateikiamą tarptautinės paieškos įstaigos nuomonę**.

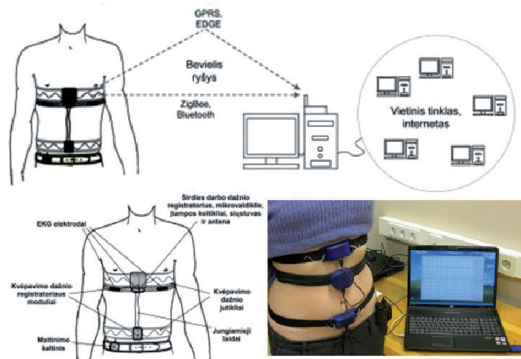
Šie dokumentai suteikia tarptautinės paraiškos pareiškėjams tvirtą pagrindą, kuriuo jie gali remtis priimdami savo sprendimus apie tai, ar verta siekti patentinės apsaugos ir kur tai padaryti. Tarptautinės paieškos ataskaitoje pateikiamas sąrašas ankstesnių išradimo analogų. Tarptautinės paieškos įstaigos raštu pateiktoje nuomonėje yra analizuojamas išradimo patentabilumas įvertinant tarptautinės paieškos ataskaitos rezultatus.

Viena tarptautinė paraiška galioja visose PCT valstybėse narėse. Toks galiojimas **sumažina pradines išlaidas**, kurios būtinos paduodant atskiras paraiškas atskirai patentų tarnybai. Tarptautinę paraišką galima paduoti ir kai kuriems regioniniams patentų biurams. Nuorodas, kaip paduoti tarptautinę paraišką pagal Patentinės kooperacijos sutartį galima rasti internete adresu: www.wipo.int/pct, taip pat Valstybinio patentų biuro internetinėje svetainėje adresu: www.vpb.gov.lt

Tarptautinės patento paraiškos nagrinėjimo schema



SISTEMOS STRUKTŪRA



Patento Nr. LT5698. Žmogaus funkcionalumo kontrolės sistema. Žmogaus fiziologinių parametų stebėsenos sistema realiu laiku nuolat seka žmogaus pagrindinius fiziologinius parametrus, ir gali būti panaudota pavienių atsakingą darbą dirbančių žmonių savijautos ir galimybės atlikti pavestą darbą kontrolei, laiku perduodant informaciją į stebėjimo centrą apie galimus savijautos ir funkcionalumo sutrikimus.

Pagrindiniai klausimai

- ✓ **Teritorinės teisės.** Prisiminkite, kad patentai suteikia teritorinio pobūdžio teises, t.y. išradimai bus saugomi tik tose šalyse, kuriose buvo išduoti patentai tam konkrečiam išradimui.
- ✓ **Prioriteto laikotarpis.** Pasinaudokite prioriteto laikotarpiu paduodami paraiškas dėl patentinės apsaugos suteikimo užsienio šalyse, bet atkreipkite dėmesį į terminus bei apsaugokite visą su išradimu susijusią informaciją jos neatskleisdami.
- ✓ **Kur pateikti prašymą?** Apsvarstykite, kur naudingiausia būtų turėti patento apsaugą, ir įvertinkite su tokios apsaugos gavimu susijusias sąnaudas skirtingose šalyse.
- ✓ **Kaip pateikti prašymą?** Apsvarstykite galimybę pateikti tarptautinę patento paraišką, taip sutaupant laiko ir gaunant vertingos informacijos apie išradimo patentabilumą, kuria remdamiesi galėsite priimti sprendimus dėl tolesnės patentinės apsaugos.
- ✓ **Daugiau informacijos** ieškokite leidinyje IP PANORAMA™, 9 modulyje, 2-4 skyriuose. Šią priemonę galite rasti internete adresu: www.wipo.int/sme/en/multimedia/.

IV. Patentuotų technologijų komercializavimas

31. Kaip komercializuoti patentuotą technologiją?

Pats savaime patentas dar nėra komercinės sėkmės garantas. Tai yra įrankis, kuris padidina įmonės galimybes gauti pelno iš savo produkto ar technologinių inovacijų. Siekiant, kad įmonė gautų pelno, patentas turi būti efektyviai panaudojamas. Patentas paprastai yra finansškai naudingas gali uždirbti pinigų tik tuomet, kai patentuotas produktas ar procesas yra sėkmingi rinkoje. Norėdama komercializuoti patentuotą išradimą rinkoje, įmonė turi keletą pasirinkimų:

- tiesiogiai panaudoti patentuotą išradimą;
- perleisti patentuotą išradimą kitiems asmenims;
- licencijuoti teises į patentą kitiems asmenims arba
- įkurti bendrą įmonę ar kitaip bendradarbiauti su kitomis įmonėmis ar asmenimis, turinčiais papildomo turto.

32. Kaip pristatyti patentuotą produktą rinkai?

Naujo produkto komercinė sėkmė rinkoje priklauso ne tik nuo jo techninių savybių. Koks puikus bebūtų išradimas iš techninės pusės, jei nėra didelės jo paklausos arba jei produktas nėra tinkamai reklamuojamas, nepanašu, kad jis pritrauktų vartotojus. Dėl to komercinė sėkmė priklauso nuo daugelio kitų veiksnių, pavyzdžiui, produkto dizaino, finansinių resursų, efektyvios rinkodaros strategijos sukūrimo ir produkto kainos, lyginant ją su konkuruojančių produktų ar jų pakaitalų kaina.

Prieš pristatant naują inovatyvų produktą rinkai, paprastai yra svarbu susikurti **verslo planą**. Toks planas – tai veiksminga priemonė patikrinti realias verslo idėjos galimybes. Verslo planas labai svarbus kreipiantis į investuotoją, siekiant gauti finansinių resursų tam, kad naujas produktas patektų į rinką. Informacija apie įmonei priklausančius patentus ir patentų strategiją verslo plane yra labai svarbi, nes ji yra stiprus Jūsų įmonės produktų naujovių rodiklis, įrodantis Jūsų tinkamą turto apskaitą ir sumažinantį kitų įmonių patentų pažeidimų riziką.

33. Ar įmonė gali parduoti jai priklausantį patentą?

Taip, tai vadinama patento perdavimu. Perduodant patentą perduodamos nuosavybės teisės į patentą kitam asmeniui, todėl tokį sprendimą būtina labai gerai apgalvoti. Lietuvoje sutartis dėl teisių į patentą perdavimo sudaroma raštu ir, sumokėjus atitinkamą nustatytą mokestį, registruojama Valstybiniame patentų biure. Žinios apie patento savininko pasikeitimą atitinkamai paskelbiamos Valstybinio patentų biuro oficialiame biuletenyje.

Licencijuodama savo patentą, bet jo neperduodama, įmonė turi galimybę gauti pajamų iš atlyginimo visą likusį patento galiojimo laiką. Dėl šios priežasties licencijavimas gali būti finansškai naudinga strategija. Iš kitos pusės, teisių perdavimas reiškia, kad įmonė gali gauti sutartą atlyginimą vieną kartą, neįskaitant jokių kitų tolimesnių atlyginimų, nepaisant to, koks pelningas patentas bebūtų.

Pasitaiko atveju, kai nuosavybės teisių į patentą perdavimas turi savų privalumų. Jei patentas yra perleidžiamas už didelę sumą, įmonė gali gauti pajamų iš karto, ji neturi laukti 20 metų tam, kad susigrąžintų savo padarytas investicijas. Įmonė taip pat gali išvengti rizikos, kad jos patento neišstumtų kitos technologijos. Be to, patento perdavimas savo verslą padedančiai įmonei gali būti prielaida veiklos finansavimui, jei patentas nepriklauso įmonei.

Bet kokių atveju, patento perdavimas yra individualus įmonės sprendimas, kuris yra paremtas jos poreikiais ir prioritetais. Todėl konkrečių atveju rekomenduojama kreiptis į patentinį patikėtinį norint nuspręsti, koks sprendimas būtų geresnis verslo atžvilgiu.

34. Kaip licencijuoti patento savininko turimas teises?

Licencinė sutartis yra susitarimas, kuriuo viena šalis (licenciaras) duoda kitai šaliai (licenciatui) sutikimą atlikti tam tikrus tokia susitarime išvardytus veiksmus. **Licencinė sutartis** paprastai pasirašoma tarp dviejų šalių, nustatant konkrečias patento panaudojimo sąlygas bei apimtį.

Suteikiant kitiems asmenims galimybę komercializuoti įmonės išradimą licencinė sutartis leidžia įmonei gauti **papildomų pajamų** ir yra vienas iš pagrindinių būdų išnaudoti savo išimtinės teises į išradimą.

Licencijavimas yra ypač naudingas, jei įmonė, kuriai priklauso teisės į konkretų išradimą, neturi pajėgumų gaminti išradimu pagrįsto produkto(-ų) arba organizuoti

gamybos tokia apimtimi, kad patenkintų konkrečios rinkos poreikius, arba kad įsivirtintų konkrečioje rinkoje.

Licencinės sutarties sudarymas reikalauja atitinkamos derybinės patirties bei teisinių žinių, todėl konkrečių atveju, kai būtina sudalyvauti derybose bei rengti licencinę sutartį, rekomenduojama kreiptis į licencinių sutarčių sudaryme besispecializuojantį teisininką. Lietuvoje, sumokėjus mokesį, licencinė sutartis įrašoma į Lietuvos Respublikos patentų registrą ir įsigalioja nuo įrašymo datos.

35. Kokio atlyginimo tarifo galite tikėtis už savo patentą?

Licenciniuose sandoriuose su teisių savininku paprastai atsiskaitoma vienkartinė išmoka ir (arba) reguliariai mokant **atlyginimą**, kuris gali būti apskaičiuojamas pagal licencijuoto produkto pardavimo apimtį (atlyginimas už vienetą) arba pagal bendrąją apyvartą (pardavimų skaičiumi paremtas atlyginimas). Daugeliu atveju, atlyginimas už patento licenciją yra vienkartinio mokesčio ir periodinių atlyginimų derinys. Kartais licenciją įsigijusios įmonės akcijų paketas gali pakeisti mokamą atlyginimą.

Nepaisant to, kad atskirose pramonės šakose egzistuoja standartai atlyginimo tarifams ir jie gali būti naudojami kaip informacijos šaltinis nustatant atlyginimą, reikia prisiminti, kad kiekviena licencijavimo sutartis yra unikali ir atlyginimo tarifai priklauso nuo specifinių faktorių konkretaus verslo atveju. Dėl to tokie standartai gali suteikti kai kuriuos naudingus pirminius patarimus, tačiau per didelis pasitikėjimas jais gali būti ir klaidinantis.

Išorinis ar vidinis licencijavimas: ką pasirinkti?

Mokslinių tyrimų poreikiams, gamybai arba marketingui lėšų stokojančios SVĮ gali pasinaudoti „atviros“ inovacijos modeliu (toliau žiūrėkite lentelę po šio leidinio 2 skyriumi), įvertindamos savo galimybes dėl vidinio ar išorinio licencijavimo. Išorinis licencijavimas reiškia, kad įmonė savo išradimus licencijuoja kitoms įmonėms. Vidinis licencijavimas – tai atvirkštinis atvejis, kai įmonė licencijuoja kitų įmonių išradimus savo reikmėms.

Išorinis licencijavimas	
Privalumai:	Trūkumai:
<ul style="list-style-type: none">• nuosavybės išsaugojimas;• dalyvavimas verslo plėtroje ateityje;• dalyvavimas gamyboje nėra būtinas;• naujos rinkos galimybės;• galimas pažeidėjas arba konkurentas gali tapti verslo partneriu.	<ul style="list-style-type: none">• ribotos pajamos, jei didesnį pelną įmonė galėjo gauti išradimą pati pateikdama rinkai;• naudojant neišimtinės licencijas gali būti susikuriamas potencialus konkurentas;• jei technologija neišbaigta, gali būti nustatyti papildomi įsipareigojimai ateityje;• visiška priklausomybė nuo licenciatu, jei licenciatas yra vienintelis pajamų šaltinis.
Vidinis licencijavimas	
Privalumai:	Trūkumai:
<ul style="list-style-type: none">• išradimas gali greičiau pasiekti rinką;• riboti moksliniai tyrimai gali padėti sutaupyti;• apjungiamos technologijos kurti stipresnes paslaugas ir daugiau produktų.	<ul style="list-style-type: none">• technologija gali būti neužbaigta kurti;• papildomos išlaidos, jei rinka negali mokėti nustatytos kainos;• per didelė priklausomybė nuo kitų įmonių sukurtų technologijų.

36. Kuo skiriasi išimtinė ir neišimtinė licencijos?

Paprastai žinomos trys licencijų sutarčių rūšys (atsižvelgiant į licencijos gavėjų, kuriems bus leidžiama naudoti patentą, skaičių):

- **išimtinė licencija:** tik vienas licenciatas turi teisę naudoti patentuotą technologiją, kurios negali naudoti net pats patento savininkas;

- **vienintelė licencija:** vienintelis licenciatas ir patento savininkas turi teisę naudoti patentuotą technologiją;
- **neišimtinė licencija:** keli licenciatai ir patento savininkas turi teisę naudoti patentuotą technologiją.

Vienoje licencinėje sutartyje gali būti sąlygos, kurios suteikia tam tikras išimtinės teises ir kitas teises vieninteliams ar neišimtiniais pagrindais.

Lietuvoje taip pat gali būti sudaromos **viešos licencijos** (kai patento savininkas gali pateikti Valstybiniam patentų biurui pareiškimą, kad už tam tikrą atlyginimą jis sutinka leisti bet kuriam asmeniui naudotis išradimu licenciato teisėmis); taip pat **priverstinės licencijos** konkrečiais Patentų įstatyme numatytais atvejais.

37. Kokią licenciją (išimtinę ar neišimtinę) suteikti?

Atsakymas į šį klausimą priklauso nuo konkretaus patentuoto produkto ir nuo įmonės verslo strategijos, įskaitant ir tas rizikas, kurios susijusios su licenciato sėkme rinkoje. Pavyzdžiui, jei Jūsų technologija tapo tam tikru standartu, kuris reikalingas ir kitiems subjektams, vykdantiems savo verslą atitinkamoje rinkoje ar jos

dalyje, neišimtinė licencija yra labiau naudinga. Jei Jūsų produktas reikalauja nemažai vienos įmonės investicijų tam, kad būtų sėkmingai komercializuotas (pavyzdžiui, farmaciniam produktui gali tekti išleisti nemažai investicijų atliekant klinikinius tyrimus), potencialus licenciatas gali siekti išimtinės licencijos tam, kad būtų užkirstas kelias konkurencijai su kitais licenciatais.

38. Kada geriausia licencijuoti savo išradimą?

Nėra „geriausio laiko“ licencijuoti išradimą, nes toks laikas gali priklausyti nuo daugelio faktorių. Tačiau nepriklausomam verslininkui ar išradėjui rekomenduojama ieškoti potencialių licenciatų kiek galima anksčiau, taip užsitikrinant geresnes galimybes susigrąžinti tas investicijas, kurios buvo padarytos

Patento įvertinimas

Egzistuoja daug priežasčių, dėl kurių įmonei gali reikėti arba būtų gerai įvertinti savo patentą(-us), įskaitant buhalterinę apskaitą, licencijavimą, įmonių susijungimą ar pasidalijimą, teisių į intelektualio pobūdžio turtą perleidimą ar įsigijimą, finansavimą ir kita. Nėra vieno patentų įvertinimo metodo, kuris tiktų visiems atvejams, tačiau toliau išvardyti metodai yra gana plačiai naudojami:

- **pajamų metodas:** apskaičiavimo pagrindas - tai pajamos, kurias patento savininkas tikisi gauti patento galiojimo laikotarpiu;
- **išlaidų metodas:** skaičiuojamos panašaus intelektualio turto sukūrimo išlaidos arba įmonės viduje, arba kitose panašiose įmonėse;

- **rinkos metodas:** įvertinami rinkoje atlikti panašūs sandoriai;
- **galimybių pasirinkimo metodas:** naudojami metodai, kurie skirti įmonės akcijų kainos nustatymui.

Be abejo, pasitaiko veiksnių, kuriuos yra sunku įvertinti skaičiais ir kurie gali turėti įtakos patento vertei, pavyzdžiui, patento išradimo apibrėžčių apimtis ar panašių technologijų rinkoje egzistavimas.¹⁵

¹⁵ Daugiau informacijos ieškokite leidinyje IP PANORAMA™, 11 modulis. Šią priemonę galite rasti internete adresu: www.wipo.int/sme/en/multimedia/.

patentuojant išradimą. Nereikėtų laukti iki tol, kol bus išduotas patentas.

Daug svarbiau nei tinkamo laiko licencijavimui nustatymas yra susirasti tinkamus verslo partnerius, kurie padėtų komercializuoti patentuotą išradimą.

39. Jei Jus domina konkurentų patentas, kaip gauti leidimą tokį patentą panaudoti?

Ne visuomet lengva, o kartais ir neįmanoma gauti leidimus įtraukti į savo produktą/procesus technologiją, priklausančią konkurentui. Tačiau jei Jūsų konkurentas taip pat domisi Jūsų įmonės patentais, tuomet Jūs turėtumėte pagalvoti apie **abipusį licencijavimą**. Abipusis licencijavimas yra labai įprastas reiškinys tose verslo srityse, kur daug patentų, apimančių vienas kitą papildančius išradimus, priklauso dviem ar daugiau konkurentų. Tokios konkuruojančios įmonės siekia užtikrinti savo **laisvę veikti rinkoje**, turėdamos teisę naudoti patentus, kurie priklauso jų konkurentams, tuo pačiu suteikiant teisę naudoti savo patentus tiems patiems konkurentams.

Pagrindiniai klausimai

- ✓ **Komercializavimas.** Įvertinkite skirtingas savo išradimo komercializavimo galimybes ir patikrinkite, ar parengėte įtikinamą verslo planą.
- ✓ **Licencijavimas.** Licencinio atlyginimo dydis ir kitos licencinės sutarties sąlygos reikalauja derybinių įgūdžių, todėl rekomenduojama kreiptis į specialistą.
- ✓ **Išimtinė ar neišimtinė licencija?** Prieš pasirinkdami licencinės sutarties rūšį, įvertinkite savo sukurtos technologijos lygį ir užbaigtumą, taip pat savo verslo strategiją.
- ✓ **Abipusis licencijavimas.** Atsižvelkite, ar galite panaudoti savo patentą(-us) tam, kad gautumėte prieigą prie Jums naudingos technologijos, kuri priklauso kitiems.
- ✓ **Daugiau informacijos** ieškokite leidinyje IP PANORAMA™, 6 modulyje, 4-7 skyriuose. Šią priemonę galite rasti internete adresu: www.wipo.int/sme/en/multimedia/.

V. Teisių į patentą gynimas

40. Kodėl turėtumėte ginti teises į Jums priklausantį patentą?

Jei į rinką pateikiama nauja patentuota technologija, konkurentai gali bandyti gaminti produktus, kurių techninės savybės yra arba identiškos, arba labai panašios į Jūsų įmonės gaminamo produkto savybes. Nepadarę tų investicijų, kurias Jūs padarėte, arba nerizikavę tiek, kiek Jūs rizikavote, konkurentai gali įgyti nemažai privalumų ir sugebėti pagaminti panašius arba identiškus produktus už mažesnę kainą. Tokiu būdu gali atsirasti nesąžiningas konkurencinis kitų įmonių pranašumas Jūsų verslo atžvilgiu.

Išimtinės teisės, kurias suteikia patentas, suteikia patentų savininkui galimybę apsaugoti ar užkirsti kelią konkurentams gaminti produktus ir reikalauti kompensacijos už patirtus nuostolius. Siekiant įrodyti, kad buvo pažeistos Jūsų teisės, turi būti nustatyta, kad kiekvienas patento paraiškoje pateiktas išradimo apibrėžties punktą arba jo ekvivalentas, yra nustatytas teisės pažeidžiančiame produkte ar procese. Apginti savo teises, kai Jūs manote, kad Jūsų patentuotas išradimas yra kopijuojamas, labai svarbu norint išlaikyti savo konkurencinį pranašumą, savo dalį rinkoje ir pelningumą.

Su patentu susijusios rizikos valdymas

Teisių į patentus gynimas tėra vienas iš verslo rizikos valdymo aspektų, taupantis laiką ir pinigus, kuriuos Jūs investavote į savo inovatyvios technologijos tyrimus

ir plėtojimą. Stiprios strategijos parengimas prieš įvykstant pažeidimui gali sumažinti su teisių gynimu susijusias išlaidas ateityje.

PLANA-
VIMAS

- 1) Reguliariai inventorizuokite savo išradimus ir turimus patentus ir įsitinkinkite, ar jie yra tinkamai įforminti.
- 2) Nustatykite, kas Jūsų įmonėje atsako už intelektinės nuosavybės valdymą.
- 3) Apmokykite savo darbuotojus apie galimus teisių pažeidimus ir stebėkite atitinkamą verslo sektorių.

TEISIŲ
APSAUGA

- 4) Sukurkite finansinę savo patentų valdymo strategiją, įtraukdami į ją patentų palaikymo įkainius, draudimą ir išorės ekspertų, pvz., patentų patikėtinių arba įgaliotinių, pasitelkimo išlaidas.

TEISIŲ
GYNIMAS IR
PRIEŽIŪRA

- 6) Stebėkite publikuojamas duomenų bazes bei registrus, taip pat kitus informacinius šaltinius, siekdami identifikuoti naujus Jus dominančius patentus ir konkuruojančius produktus, kurie gali pažeisti Jūsų teises.
- 7) Kreipkitės pagalbos į patentų ekspertus bei teisininkus savo teisėms prieš pažeidėjus apginti.
- 8) Nuolat vertinkite savo strategiją verslui augant ir keičiantis.

41. Kas atsakingas už teisių į patentą gynimą?

Pagrindinė atsakomybė nustatant ir imantis veiksmų prieš teisių į patentą pažeidėjus tenka jo savininkui. Žinoma, darbuotojų apmokymai, susiję su pažeidėjų identifikavimu, gali prisidėti prie Jūsų verslo priežiūros rinkoje. Tačiau, būdamas patento savininku, įmonė atsako už savo išradimo priežiūrą rinkoje, teisių pažeidėjų nustatymą. Ji pati sprendžia, kaip ir kada imtis veiksmų prieš pažeidėjus. Nepriklausomi išradėjai ir SVĮ gali nu-

Patento savininko teisių įgyvendinimas: Lietuvos praktika

Visai nesvarbu, kurioje technologijų srityje patento savininkas komercializuoja patentu saugomą išradimą, savo teises jis turi įgyvendinti ir ginti atidžiai bei nuolat stebėti situaciją rinkoje – t. y. konkurentų veiksmus, dėl kurių gali būti pažeidžiamos patento suteikiamos teisės. Puikus patento savininko teisių gynimo pavyzdys yra UAB „Vesiga“ (maisto produktų gamintojos) veiksmai. Sužinojusi, jog kitas verslo subjektas užpatentavo majonezo gamybos būdą, UAB „Vesiga“ pateikė ieškinį, kadangi pastarasis majonezo gamybos būdas neatitiko patentabilumo kriterijų. 1996 metais Valstybinis patentų biuras išdavė AB „Aliejus“ patentą išradimui „Majonezas“. UAB „Vesiga“ kreipėsi į teismą ir nurodė, kad majonezo gamybos būdas nebuvo naujas bei išradimo lygio, kadangi tai, kas nurodyta minėto patento aprašyme iki patento paraiškos padavimo buvo viešai skelbta ir naudota Lietuvos Respublikoje ir užsienyje. Pirmos instancijos teismas pripažino, jog AB „Aliejus“ majonezo gamybos būdas neatitiko patentabilumo kriterijų. Analogiškos pozicijos laikėsi ir Lietuvos apeliacinis teismas. Įdomu tai, kad šis ginčas pasiekė net ir Lietuvos Aukščiausiąjį teismą, kuris konstatavo, jog anksčiau bylą nagrinėję teismai tinkamai nustatė, kad majonezo gamybos būdas neatitiko patentabilumo kriterijų (išradimo naujumo).

spręsti perduoti šią atsakomybę (arba jos dalį) išimtinės licencijos licenciatui.

Patariama kreiptis į teisininkus teisių gynimo klausimais. Teisininkai padės imtis veiksmų, reikalingų ginti pažeistas teises į patentą, tiek vidaus ir (arba) bet kokiose eksporto rinkose. Teisininkas Jums galės paptarti dėl atitinkamų teisiųjų paslaugų kainų ir galimos rizikos bei geriausios strategijos teisių pažeidimų atvejais.

42. Ką turėtumėte daryti, jei Jūsų patentą be leidimo naudoja kiti asmenys?

Jei manote, kad kitos įmonės ar asmenys pažeidžia Jums priklausančias teises į patentą, t. y. naudoja jį be Jūsų leidimo, tuomet pirmiausia Jums reikėtų surinkti daugiau informacijos apie teises pažeidusius ar pažeidžiančius subjektus, taip pat apie teises pažeidžiančio produkto ar proceso naudojimą. Jūs turėtumėte surinkti visą galimą informaciją tam, kad nustatytumėte savo tolesnius veiksmus ir jų laiką. Rekomenduojama kreiptis į teisininką, dirbantį patentų srityje, kuris padėtų Jums priimti sprendimą dėl Jūsų patentuoto išradimo teisių gynimo.

Kai kuriais atvejais, kai aptinkamas teisių pažeidimas, įmonės nusprendžia išsiųsti laišką-pretenziją (paprastai vadinamą „laiską dėl neteisėtų veiksmų nutraukimo“), kuriame pažeidėjas yra informuojamas apie padarytą ar daromą pažeidimą, galimą konfliktą tarp Jūsų, kaip teisių turėtojo (patento savininko), ir to pažeidėjo

(įmonės ar fizinio asmens). Tokia pretenzija dažnai yra veiksminga, ypač jei tai yra netyčinis teisių pažeidimas, nes pažeidėjas daugeliu tokių atvejų arba nutraukia teises pažeidžiančią veiklą, arba sutinka **dėl licencinės sutarties** sudarymo.

Tačiau kartais laikomasi patikrinimo nepranešus pažeidėjui taktikos tam, kad teisių pažeidėjui nebūtų laiko paslėpti ar sunaikinti pažeidimo įrodymų. Esant tokioms aplinkybėms gali būti kreipiamasi į teismą nepranešus pažeidėjui iš anksto ir prašoma teismo priimti sprendimą dėl **įrodymų užtikrinimo priemonių taikymo** tam, kad būtų galima atlikti tokį patikrinimą, dažnai padedant policijai arba kitų institucijų atstovams (pavyzdžiui, antstoliui) pažeidėjui priklausančiose patalpose. Teismas gali nurodyti, kad įtariamai teisių pažeidimu pažeidėjai sustabdytų teises pažeidžiančią savo veiklą iki tol, kol baigsis teismo procesas (o tai gali trukti daug mėnesių ar netgi metų), nes klausimo, ar teisės į patentą yra pažeistos, svarstymas gali būti labai sudėtingas.

Civilinio ieškinio padavimo atveju yra galimybė reikalauti teismo taikyti eilę civilinių teisių gynimo priemonių, kuriomis atlyginama (kompensuojama) dėl pažeidimo patento savininkui padaryta žala. Lietuvoje patento savininkas gali reikalauti: 1) pripažinti teises; 2) įpareigoti nutraukti neteisėtus veiksmus; 3) uždrausti atlikti veiksmus, dėl kurių gali būti realiai pažeistos teisės arba atsirasti žala; 4) atlyginti turtinę žalą, įskaitant negautas pajamas ir kitas turėtas išlaidas, bei kita.

Siekiant apsaugoti **patentus nuo pažeidimų importuojant prekes**, kai kuriose šalyse nacionalinės muitinių įstaigos tarptautiniuose pasienio postuose suteikia patentų savininkams apsaugos priemonės. Daugiau informacijos apie muitinės apsaugos priemonės, taikomas Lietuvoje importuojant ar eksportuojant intelektualines nuosavybės teises pažeidžiančias prekes adresu: www.cust.lt.

43. Ar galima klausimą dėl patento teisių pažeidimo išspręsti taikiai?

Jei su pažeidėju esate sudarę licencinę sutartį, pirmiausia patikrinkite, ar toje sutartyje nėra sąlygos dėl tarpininkavimo arba arbitražo, t. y. alternatyvių (ir dažnai pigesnių) ginčų sprendimo būdų. Tokių ginčo sprendimo būdų galima siekti ir tuomet, jeigu atitinkamos sąlygos sutartyje ir nėra, arba, jei tokios sutarties apskritai nėra, abi šalys sutinka derėtis.

Arbitražas paprastai yra trumpesnė ir pigesnė procedūra nei bylinėjimasis teisme. Arbitražo sprendimą taip pat lengviau vykdyti kitose šalyse. Tarpininkavimo privatumas yra tas, kad šalys išlaiko proceso kontrolę bei randa abiem šalims priimtina ir jų interesus atitinkantį sprendimą. Be to, arbitražas gali padėti išsaugoti gerus verslo santykius. **PINO arbitražo ir tarpininkavimo centras** teikia alternatyvių ginčų sprendimo būdų paslaugą sprendžiant su intelektualine nuosavybės teisėmis susijusius ginčus. Daugiau informacijos apie šį centrą galite rasti adresu: www.wipo.int/amc.

Atkreiptinas dėmesys, kad Lietuvoje su patentais susiję ginčai negali būti sprendžiami arbitraže. Ginčai dėl teisės į patento paraišką ar patentą pripažinimo kitam asmeniui, išduoto patento pripažinimo visiškai ar iš dalies negaliojančiu, paskelbtos patento paraiškos, kuriai suteikta laikina teisine apsauga, pažeidimo, išduoto patento pažeidimo, patento pažeidimo fakto nebuvimo nustatymo, dėl Patentų įstatyme nurodytų licencijų išdavimo, panaikinimo ir sąlygų pakeitimo, patento panaikinimo sprendžiami Vilniaus apygardos teisme.



Patento Nr. GB2266045. Puodelis pavadinimu „Gėrimui skirtas indas, tinkamas naudoti traukinyje“, pažymėtas kaip Anywayup® puodelis, buvo patentuotas 1992 metais išradėjos ir verslininkės Mandy Haberman (Didžioji Britanija). Pastebėjusi konkurento sukurtą teises pažeidžiantį produktą, Mandy Haberman gavo draudimą, kuriuo buvo uždraustas daromas pažeidimas ir išsprendė ginčą ne teisme. Ši išradėja vertino savo turimą patentą kaip svarbiausią instrumentą, kuris jai leido išlaikyti poziciją rinkoje prieš kreipiantis į teismą, apsaugoti savo idėją bei imtis teisinių gynimo priemonių. Po keleto kitų teisminių procesų, kurie buvo inicijuoti kitose Europos šalyse bei JAV, kurių metu buvo patvirtintas Mandy Haberman priklausančių patentų galiojimas, kitos kompanijos paprašė licencijų suteikimo, kas savo ruožtu tapo pelninga šios išradėjos vykdomo verslo strategija.

Pagrindiniai klausimai

- ✓ **Būkite budrūs.** Kiek įmanoma atidžiau stebėkite rinką ir joje veikiančius verslo subjektus, kad galėtumėte nustatyti savo teisių į patentą(-us) pažeidėjus.
- ✓ **Valdykite su verslu susijusias rizikas.** Nustatykite strateginę savo patentų valdymo struktūrą tam, kad sumažintumėte rizikas ir paskatintumėte didesnio pelno gavimą.
- ✓ **Kreipkitės į specialistus.** Konsultuokitės su specialistais (patentiniais patikėtiniais, teisininkais) patentų klausimais, prieš imdamiesi teisių gynimo veiksmų, nes bet koks Jūsų veiksmas gali turėti įtakos kilusio ginčo išsprendimo pasekmėms.
- ✓ **Alternatyvus ginčų sprendimas.** Įvertinkite alternatyvius būdus spręsti kilusius teisinius ginčus ne teisme, į savo licencines sutartis įtraukiant arbitražinę išlygą ar tarpininkavimo galimybę. Tačiau atkreipkite dėmesį, kad su patentais susiję ginčai Lietuvoje nėra sprendžiami arbitraže.
- ✓ **Daugiau informacijos** ieškokite leidinyje IP PANORAMA™, 3 modulyje, 3 skyriuje. Šią priemonę galite rasti internete adresu: www.wipo.int/sme/en/multimedia/.

I Priedas – Naudingos interneto svetainės

Daugiau informacijos ieškokite šiais adresais:

- Su intelektine nuosavybe susiję klausimai versle: www.wipo.int/sme
- Apie patentus bendrai: www.wipo.int/patentscope
- Apie praktinius aspektus, susijusius su patentinių paraiškų pateikimu, nacionalinių ar regioninių patentų tarnybų internetinių puslapių adresai: www.wipo.int/directory/en/urls.jsp
- Patentinės kooperacijos sutartis (angl. sutrump. „PCT“): www.wipo.int/pst/en/index.html
- Apie tarptautinę patentų klasifikaciją: www.wipo.int/classification/ipc
- Apie PINO arbitražo ir tarpininkavimo centrą: www.wipo.int/amc
- PINO pasaulinė duomenų apie intelektinės nuosavybės teises bazė (angl. sutrump. „WIPO GOLD“): www.wipo.int/wipogold/
- Apie PINO administruojamų tarptautinių sutarčių valstybes nares: www.wipo.int/treaties/en/index.jsp
- Apmokymams skirtas leidinys, susijęs su derybomis dėl technologijų perdavimo sutarčių (angl. „Exchanging Value – Negotiating Technology Licensing Agreements“): www.wipo.int/sme/en/documents/guides/technology_licensing.html
- Apie sėkmingą technologijų licencijavimą: www.wipo.int/ip-development/en/strategies/pdf/publication_903.pdf

II Priedas – Žodynėlis

Sąvoka	Paaikškinimai (pateikiami remiantis patentų teisėje vartojamomis sąvokomis)	Nuorodos šiame leidinyje
Technikos lygis	Visuma žinių bei informacijos tam tikroje technikos srityje, įskaitant išduotus patentus, publikacijas spaudoje ir kitą informaciją, kuri yra viešai prieinama, pavyzdžiui, komercinė praktika. Taip pat žr. „ankstesni išradimo analogai“.	8, 9, 14-16
„Geriausio metodo“ reikalavimas	Reikalavimas patento paraiškos pareiškėjui, pateikiant paraišką atskleisti geriausią jam žinomą metodą, kad būtų realizuotas išradimas. Tik keliose valstybėse yra taikomas šis reikalavimas. Taip pat žr. „Išradimo atskleidimo kriterijus“.	11
Pranešimas dėl neteisėtų veiksmų nutraukimo (pretenzija)	Intelektinės nuosavybės teisių savininko ar jo atstovo pranešimas, kuriame reikalaujama nedelsiant nutraukti patento savininko teisių pažeidimą, priešingu atveju bus kreipiamasi į teismą/imamasi kitų teisinių gynimo priemonių.	42
Išradimo apibrėžtis	Išradimo apibrėžties punktai – tai punktai, pateikiami patento paraiškos pabaigoje, kuriuose apibūdinamas išradimas. Išradimo apibrėžties punktai turi būti aiškūs, glausti bei tinkamai atskleisti patento aprašyme.	16, 20, 21
Abipusis licencijavimas	Abipusis licencijavimas atsiranda tarp verslo subjektų tada, kai pastarieji suteikia vienas kitam tam tikras teises naudoti joms priklausančius patentuotus išradimus. Dažniausia kiekvieno verslo subjekto patentas yra skirtas atskiriems atitinkamo produkto komercializavimo būdams, todėl susitarimas dėl abipusio licencijavimo leidžia verslo subjektams pateikti savo produktą į rinką. Be to, abipusio licencijavimo susitarime šalys gali susitarti, kad viena šalys mokės atlygį už suteiktas tam tikras teises (toku būdu abipusio licencijavimo sutarties šalys turi galimybę „subalansuoti“ perduotų teisių vertę).	3, 39
Konfidencialumo sutartis	Konfidencialumo sutartis dar žinoma kaip „neatskleidimo“ sutartis. Pagal šią sutartį abi šalys ar tik viena iš jų įsipareigoja sutartyje nustatytais sąlygomis neatskleisti ir/ar nenaudoti jai perduotos informacijos.	4, 18
„Apsauginė publikacija“	Dar žinoma kaip apsauginis išradimo atskleidimas , kuris laikomas intelektinės nuosavybės teisių apsaugos strategija, kuria tretiesiems asmenims užkertamas kelias įgyti teises į išradimą. Tokia strategija pasireiškia išradimo aprašymo ir/ar brėžinių publikavimu, kurie sudaro pagrindą atsirasti ankstesniam analogui technikos lygiu, taip užkertant kelią išradimo patentavimui.	5

Sąvoka	Papaiškinimai (pateikiami remiantis patentų teisėje vartojamomis sąvokomis)	Nuorodos šiame leidinyje
Išradimo aprašymas	Dar vadinamas išradimo specifikacija . Išradimo aprašymas – patento paraiškos dalis, kurioje aiškiai ir konkrečiai apibūdinamas išradimas (išradimo aprašymas turi būti toks, kad atitinkamos srities specialistas galėtų išradimą suprasti ir panaudoti). Pagal išradimo aprašymą yra formuluojami išradimo apibrėžties punktai, kurie nustato patento suteikiamos teisinės apsaugos ribas. Aprašymo turinys gali būti platesnis nei apibrėžties punktų, tačiau apibrėžties punktų turinys negali būti platesnis nei išradimo aprašymo.	21
Atskleidimas	Atskleidimas gali reikšti: 1. Reikalavimą tinkamai atskleisti išradimo esmę, (reikalavimas patentinei paraiškai); arba 2. Atskleidimą visuomenei, kuris gali būti kliūtis išradimo naujumo reikalavimui, dėl ko išradimas taptų nepatentabiliu.	5, 8, 11, 18-20
Išradimo esmės atskleidimo reikalavimas	Patentų teisėje galioja bendras reikalavimas pareiškėjui, kad jis patento paraiškoje atskleistų išradimą aiškiai ir išsamiai, kad atitinkamos srities specialistas galėtų jį panaudoti. Kai kuriose valstybėse yra taikomas „geriausio metodo“ reikalavimas.	11
Brėžinys	Pateikiant patento paraišką, gali būti reikalingi brėžiniai, kurie padėtų tinkamai apibūdinti ir/ar suprasti išradimą.	21
Europos patentas	Patentas išduotas pagal Europos patentų konvenciją.	30
Europos patentų konvencija (EPK)	Tarptautinė sutartis, įkurianti Europos patentų organizaciją ir sukurianti autonomingą teisinę sistemą, pagal kurią išduodami Europos patentai. Tačiau, išimtinių teisių požiūriu, EPK nesukuria „vieningo“ patento, nes Europos patentas reiškia tam tikrą skaičių patentų, kurių suteikiamos teisės įgyvendinamos bei patentai panaikinami nacionaliniais atitinkamų valstybių lygiais. Daugiau informacijos: www.wipo.int/wipolex/en/other_treaties/details.jsp?group_id=21&treaty_id=226	26, 30
Išimtinė teisė	Patento savininko (ar asmens, kuriam perleista patento nuosavybės teisė) teisė tam tikrą laiką drausti kitiems asmenims be jo leidimo gaminti, naudoti, parduoti, siūlyti parduoti ar importuoti išradimą, jei išradimas importuojamas minėtų veiksmų atlikimui.	1, 3, 12
Pirmumas pagal paraiškos pateikimą	Patentų išdavimo sistema, pagal kurią asmeniui, anksčiau pateikusiam patento paraišką, bus išduodamas patentas, jeigu buvo pateikta daugiau nei viena patento paraiška dėl to paties išradimo. Ši sistema taikoma daugelyje valstybių, išskyrus Jungtines Amerikos Valstijas (žr. sekantį punktą).	18, 19 (lentelė)

Sąvoka	Paiškinimai (pateikiami remiantis patentų teisėje vartojamomis sąvokomis)	Nuorodos šiame leidinyje
Pirmumas pagal išradimo sukūrimą	Patentų išdavimo sistema, pagal kurią asmeniui, anksčiau sukūrusiam išradimą ir parengusiam jį praktiniam pritaikymui, bus išduodamas patentas, jeigu buvo pateikta daugiau nei viena patento paraiška dėl to paties išradimo. Ši sistema JAV bus taikoma iki 2013 m. kovo 15 d. Nuo 2013 m. kovo 16 d. JAV bus taikoma pirmumo pagal paraiškos pateikimą sistema.	18, 19 (lentelė)
Laisvė veikti	Laisvė atlikti tam tikrus veiksmus, tokius kaip išradimo bandymai ar komercializavimas, kuriais nepažeidžiamos patento suteikiamos išimtinės teisės.	3, 12
Lengvatinis terminas	Kai kurios valstybės yra nustčiusios lengvatinį terminą, reiškiantį tai, kad išradimo pripažinimui patentabiliu netrukdo informacijos apie jį paskelbimas, jeigu ši informacija buvo paskleista per 6 ar 12 mėnesių iki patento paraiškos padavimo datos ir jei pastarąją informaciją paskleidė išradėjas arba patento paraiškos pareiškėjas. Lengvatinis terminas nesuteikia galimybės pareiškėjui pasinaudoti prioriteto teise.	19, 20
Pramoninis pritaikomumas	Vienas iš patentabilumo kriterijų. Pramoninį pritaikomumą turi išradimas, kurį galima panaudoti pramonėje (pramonė turi būti suprantama platesne prasme). Kai kuriose valstybėse vietoj pramoninio pritaikomumo kriterijaus, reikalaujama, kad išradimo naudojimas būtų naudingas pramonėje.	10
Intelektinė nuosavybė (IN)	Tai - nematerialaus pobūdžio nuosavybė, žmogaus protinio bei kūrybinio darbo rezultatas: išradimai, literatūros ir meno kūriniai, pavadinimai, simboliai ir pan., dizainai, kurie gali būti naudojami versle.	4
Tarptautinė paraiška	Paraiška, pateikta siekiant gauti išradimo apsaugą pagal Patentinės kooperacijos sutartį (angl. sutrump. „PCT“).	30
Tarptautinė patentų klasifikacija (TPK)	TPK numato hierarchinę sistemą, kurioje visos technologijų sritys yra suskirstytos į skyrius, klases, poklasius ir grupes, kuriais remiantis klasifikuojami patentai ir naudingieji modeliai. Daugiau informacijos: www.wipo.int/classifications/ipc	15
Išradimas	Tam tikros užduoties techninis sprendimas. Išradimo objektas gali būti gaminys ar gamybos būdas.	2
Išradimo lygis	Dar vadinamas „neakivaizdumu“. Vienas iš patentabilumo kriterijų, reiškiantis tai, kad išradimas atitinka išradimo lygį, jeigu jis, atsižvelgiant į technikos lygį, nėra akivaizdus atitinkamos srities specialistui.	1, 6, 9

Sąvoka	Paiškinimai (pateikiami remiantis patentų teisėje vartojamomis sąvokomis)	Nuorodos šiame leidinyje
Licencinė sutartis	Tai susitarimas, kuriuo patento suteikiamų išimtinių teisių turėtojas (savininkas) (licenciaras) suteikia teisę kitai šaliai (licenciatui) naudotis šiomis teisėmis sutartyje nustatytomis sąlygomis, o licenciatas įsipareigoja atsilyginti, dažniausia sumokėti tam tikrą pinigų sumą.	3, 33-35, 39
Neatskleidimo sutartis	Žr. „Konfidencialumo sutartis“	4, 18
„Neakivaizdumas“	Žr. „Išradimo lygis“	1, 6, 9
Naujumas	Vienas iš patentabilumo kriterijų, reiškiantis tai, kad išradimas yra naujas, jeigu jis nežinomas technikos lygiu. Jei išradimas žinomas technikos lygiu, laikoma, kad išradimas sudaro technikos lygį. Naujumo kriterijus negali būti įrodytas ar kaip nors kitaip patvirtintas; įrodyti galima tik tai, kad išradimas neatitinka šio kriterijaus.	6, 8, 19, 28
Paryžiaus konvencija dėl pramoninės nuosavybės saugojimo	Tarptautinis susitarimas administruojamas Pasaulinės intelektinės nuosavybės organizacijos (PINO). Tai - pirmasis pasaulinio lygio susitarimas, skirtas pramoninės nuosavybės apsaugai, įskaitant patentus. Pavyzdžiui, Paryžiaus konvencija nustato taisykles, leidžiančias vienos valstybės subjektams gauti IN objektų apsaugą kitose valstybėse bei suteikia galimybę pasinaudoti prioriteto teise. Daugiau informacijos: www.wipo.int/treaties/en/ip/paris/index.html .	
Patentabilus objektas	Tai - technologija, kuriai pagal atitinkamus nacionalinius teisės aktus gali būti suteikiama patentinė apsauga. Apskritai, patentabilumo objektą nustato teisės aktai, kuriuose nurodomos patentabilumo išimtys, tačiau dažniausia numatant galimybę suteikti apsaugą bet kurioje technologijų srityje.	6, 7
Patentas	Dokumentas, kurį išduoda įgaliota valstybės institucija (arba regioninė institucija, veikianti kelių valstybių vardu) pateikus patento paraišką. Patente apibūdinamas išradimas, taip pat juo tam tikram laikui patvirtinama išimtinė patento savininko teisė gaminti, naudoti ar parduoti gaminį ar gamybos būdą.	1
Patento paraiška	Paraiška pateikiama patentų biurui, siekiant gauti patentą. Patento paraišką sudaro prašymas išduoti patentą, vienas ar daugiau apibrėžties punktų, brėžiniai (jei būtina) ir referatas. Šis terminas taip pat vartojamas patento išdavimo proceso apibūdinimui.	5, 8, 11, 14,15, 16, 18,19, 21, 25, 26, 28

Sąvoka	Paaškinimai (pateikiami remiantis patentų teisėje vartojamomis sąvokomis)	Nuorodos šiame leidinyje
Patentinės kooperacijos sutartis (PKS)	<p>Tarptautinis, pasaulinio lygio susitarimas administruojamas Pasaulio intelektinės nuosavybės organizacijos (PINO). PKS sistema palengvina patentinių paraiškų pateikimą, suteikiant pareiškėjams daugiau laiko apsispręsti dėl patento gavimo skirtingose valstybėse. PKS įtvirtina galimybę pateikti vieną „tarptautinę paraišką“, reiškiančią tai, jog atliekama viena tarptautinė paieška (tai atlieka vienas iš pagrindinių paskirtų patentų tarptautinių biurų) ir pateikiama išvada dėl patentabilumo. Todėl pareiškėjas, turėdamas pakankamai informacijos, gali lengviau priimti sprendimą, ar kreiptis dėl patento išdavimo ir kuriose valstybėse tai padaryti. Tik atlikus minėtus veiksmus bei pareiškėjui priėmus atitinkamą sprendimą, reikia sumokėti už pareiškimo vertimą (-us) ir kitus mokesčius, privalomus pagal atitinkamos valstybės teisinį reglamentavimą. Patentai, išduoti pateikus patento paraišką pagal PKS, yra nacionaliniai patentai, išduoti pagal nacionalinius teisės aktus kompetentingų nacionalinių institucijų (patentų biurų). Pažymėtina, kad kiekvienos valstybės (PKS narės) patentų biuras privalo pripažinti pirmąjį patento paraiškos datą, kad pareiškėjas galėtų pasinaudoti prioriteto teise, įvertinant tai, kas sudarė technikos lygį paraiškos pateikimo metu. Daugiau informacijos: www.wipo.int/pct/en/index.html.</p>	27-30
Patentinė informacija	<p>Techninė ir teisinė patento dokumentuose esanti informacija, kurios tam tikra dalis periodiškai publikuojama patentų biuro biuletenyje. Apie du trečdalius techninės informacijos, atskleistos patente, niekur kitur nepublikuojama, todėl patentinė informacija yra konfidencialus, išsamus techninių duomenų rinkinys.</p>	14-15
PATENTSCOPE	<p>Nemokama internetinė paieškos sistema, skirta PKS patentinių paraiškų ir kitų nacionalinių bei regioninių patentų biurų publikuojamų dokumentų, skelbimui. Daugiau informacijos: www.wipo.int/wipogold.</p>	15
Atitinkamos technikos srities specialistas	<p>Hipotetinis asmuo, turintis įprastas atitinkamos technikos srities žinias, tačiau nesantis genijus. Dažniausia atitinkamos technikos srities specialisto kriterijus taikomas norint nustatyti, ar išradimas yra išradimo lygio ir ar pakankamai atskleista išradimo esmė patento paraiškoje.</p>	9, 11, 21

Sąvoka	Paiškinimai (pateikiami remiantis patentų teisėje vartojamomis sąvokomis)	Nuorodos šiame leidinyje
Ankstesni išradimo analogai	Technikos lygiu laikoma visa, kas iki patento paraiškos padavimo datos arba, jeigu pretenduojama į prioritetą, iki prioriteto datos buvo viešai skelbta arba naudota ar buvo žinoma atitinkamoje srityje, įskaitant anksčiau išduotus patentus, publikacijas bei kitą viešai prieinamą informaciją, tarkim komercinę praktiką. Kai kuriose valstybėse daromas skirtumas tarp publikacijų spaudoje, žodinių pareiškimų ir pirminio naudojimo bei kitokio atskleidimo būdo. Išradimo naujumo ir išradimo lygio kriterijai yra vertinami pagal technikos lygį.	15
Prioriteto data	Taip pat vadinama „efektyvia pareiškimo pateikimo data“. Tai anksčiausiai pateiktai patentinei paraiškai suteikta data, kuria remiantis prašoma prioriteto. Ši data svarbi naujumo ir technikos lygio kriterijų nustatymui.	21, 28
Prioriteto teisė	Laiko prasme ribota teisė, atsirandanti nuo pirmosios patento paraiškos pateikimo momento. Prioriteto teisė suteikia pareiškėjui galimybę, pateikiant vėlesnes patentines paraiškas dėl to paties išradimo skirtingose valstybėse, pasinaudoti pirmosios patento paraiškos data. Tai reiškia, kad iki pasibaigiant prioriteto terminui, patento paraiška negali būti panaikinta dėl veiksmų (atliktų per prioriteto laikotarpį), pavyzdžiui jei pateikiama kita patento paraiška. Pareiškėjui pateikiant vėlesnę patento paraišką, jis turi „reikalauti“ suteikti jo paraiškai prioritetą. Prioriteto teisės pagrindinės turinio nuostatos įtvirtintos Paryžiaus konvencijos 4 straipsnyje.	21, 28
Laikinoji patento paraiška (LPP)	LPP laikoma „laikinąja - mažiau kainuojančia patento paraiška“. Joje nurodoma tik dalis informacijos, kurią įprastai reikia nurodyti patento paraiškoje. Ji leidžia pareiškėjui „greitai“ apsaugoti patento paraiškos datą. Tačiau „įprastas“ patentas turi būti paprastai pateiktas per vienerius metus, priešingu atveju paraiška neteks galios.	16, 20
Viešoji nuosavybė	Paprastai, išradimas ar kitas kūrybinės veiklos rezultatas laikomas viešąja nuosavybe, jei visuomenė jį gali naudoti be jokių apribojimų.	5, 14, 24
Atlyginimas (licencinis)	Tai - piniginio atlygio forma, kurios dydis priklauso nuo pajamų, gautų pagal sutartį, paprastai, už licencinę sutartį naudotis patento savininko teisėmis.	33, 35
Teritorinis teisių pobūdis	IN nuosavybės teisės gali būti įgyvendinamos tik tose valstybėse ar regionuose, kuriuose šios teisės buvo suteiktos ir yra galiojančios.	1

Sąvoka	Paiškinimai (pateikiami remiantis patentų teisėje vartojamomis sąvokomis)	Nuorodos šiame leidinyje
Išradimo vienumo reikalavimas	Pagal daugumos valstybių patentų teisę, viena patento paraiška pateikiama dėl vieno išradimo. Žinoma, galima pateikti vieną patento paraišką ir dėl kelių išradimų, tačiau pastarieji išradimai turi būti susiję, jog sudarytų vieną technologinę koncepciją. Pastarasis reikalavimas leidžia išvengti keleto patentinių paraiškų dėl to paties išradimo bei kreipiantis į patentų biurą, mokėti tik vieną mokesčių „komplektą“. Be to, išradimo vienumo reikalavimas supaprastina patentinių dokumentų klasifikavimą.	10
Pramoninis naudingumas	Kai kuriose valstybėse, vietoj pramoninio išradimo pritaikomumo reikalavimo naudojamas pramoninio naudingumo kriterijus. Išradimas laikomas naudingumu, jei jis atlieka tam tikrą funkciją, dėl kurios sukuriama apčiuopiama nauda. Pramoninio naudingumo kriterijaus reikalavimas padeda išvengti nerealių ir nepritaikomų išradimų patentavimo, pavyzdžiui, amžino variklio.	10
Naudingasis modelis	Dar vadinamas „ trumpalaikis patentas “, „ mažasis patentas “ ir pan. Naudingieji modeliai – specialieji IN teisių rūšis. Teisės į naudingąjį modelį suteikiamos tik kai kuriose valstybėse išradėjui ar jo atstovui tam tikram laikui. Naudingiesiems modeliams suteikiamos apsaugos terminas ir tokios apsaugos suteikimo sąlygos skiriasi nuo patentų apsaugos (tarkim, naudingųjų modelių apsaugos terminai yra trumpesni, apsaugos suteikimui keliami ne tokie griežti reikalavimai). Tose valstybėse, kur naudingiesiems modeliams suteikiama apsauga, jie gali būti puiki alternatyva patentams.	4, 6, 23

III Priedas – Mitai ir neteisinga informacija apie patentus

1. Aš galiu gauti patentą už idėją.

Idėja negali būti patentuojama, nes ji yra tik teiginys dėl tam tikros problemos sprendimo, kuris dar turi būti įgyvendintas techniškai (žr. šio leidinio 1 skyrių). Pavyzdžiui, galima sakyti: „Argi nebūtų puiku, jei skalbimo mašina išskalbtų skalbinius, nenaudodama vandens, todėl būtų ekologiška?“. Tokiu atveju tai tik problemos nustatymas, o ne išradimas. Išradimas yra pastarosios problemos techninis sprendimas (žr. šio leidinio 2 skyrių). Todėl, norint išspręsti minėtą problemą, dar reikia sukurti skalbimo mašiną, kuri skalbtų nenaudodama vandens. Taigi, išradimas apibūdina materialų objektą, kurį reikia pagaminti.

Negalima gauti patento už idėją ar pasiūlymą dėl naujo technologinio proceso, įrenginio, gamybos ir pan. Patentą galima gauti tik už išradimą ir tik pateikus patentų biurui išsamią techninę informaciją apie jį.

Tačiau idėjos gali būti pasisavintos kity, todėl naudinga idėją laikyti paslapyje arba naudoti ją konfidencialiai tol, kol bus sukurtas išradimas ir pateikta patento paraiška. Jei tam tikra idėja turi būti atskleista kitam asmeniui, būtina sudaryti konfidencialumo sutartį (žr. šio leidinio 5 skyrių).

2. Aš turėčiau pateikti patento paraišką, įgyvendinus idėją (sukūrus išradimą).

Patentavimo klausimas turi būti išspręstas tinkamu metu. Prieš pateikiant patento paraišką, reikia atlikti šiuos veiksmus:

- išradimo sukūrimo etape nustatyti techninį idėjos įvykdumą;
- nustatyti išradimo komercinį potencialą, t.y. įvertinti, ar išradimas bus ekonomiškai naudingas, kad atsipirktų

sugaištas laikas, pastangos bei išradimo sukūrimo ir patento gavimo išlaidos;

- patikrinti, ar išradimas atitinka patentabilumo kriterijus (žr. šio leidinio 6, 14, 15 skyrius), ir
- surinkti visą patento paraiškos pateikimui būtiną informaciją. (žr. šio leidinio 18 skyrių).

3. Pateikus patento paraišką, mano išradimui iš karto suteikiama apsauga.

Išradimui apsauga yra suteikiama tik nuo patento išdavimo dienos, bet ne nuo patento paraiškos pateikimo momento (žr. šio leidinio 23 skyrių). Be to, patento paraiškos pateikimo momentu dar nėra aišku, ar patentas bus išduotas, nes patentų biuras gali atsakyti išduoti patentą dėl įvairių priežasčių. Pavyzdžiui, jei išradimas neatitinka patentabilumo kriterijų (žr. šio leidinio 6 skyrių) arba jei kažkas kitas viešai paskelbė informaciją apie tokį patį išradimą, tarkime, publikavo straipsnį (žr. šio leidinio 19 skyrių). Tačiau, kai kuriose valstybėse nuo patento paraiškos pateikimo suteikiama „laikinoji apsauga“ (patentas dar nebūna išduotas).

4. Patento išdavimas reiškia, kad valstybės įgaliota institucija patvirtino, jog išradimas funkcionuos ar bus komerciškai perspektyvus.

Įgaliota valstybės institucija (patentų biuras) netikrina, ar išradimas veikia ir/ar jis komerciškai perspektyvus. Kai kurie patentų biurai atlieka tik formalų pateiktų dokumentų patikrinimą (ekspertizę) bei nustato tai, ar išradimas atitinka įstatymų keliamus reikalavimus. Patentų biurai patikrina paraišką, kad ji atitiktų formalius reikalavimus, o kai kuriose valstybėse, ir patentabilumo kriterijus. Taigi, patentų biuras nepatvirtina, kad išradimas tikrai funkcionuos (daugiau informacijos apie patento paraiškos patikrinimą (ekspertizę) žr. šio leidinio 16 skyriuje).

5. Patentas padarys mane turtingu.

Nėra garantijos, kad patentuotas išradimas bus pardavinėjamas. Iš tikrųjų, 90% visų patentų neduoda pajamų. Taip yra dėl daugybės priežasčių, pavyzdžiui, buvo netinkamai įvertintas komercinis patento potencialas arba patentuotas išradimas nebuvo tinkamai reklamuojamas. Kadangi patento gavimas reikalauja daug išlaidų, o dar daugiau jo pateikimas į rinką, todėl labai svarbu atlikti išlaidų/pelno vertinimą prieš investuojant į patento gavimą (žr. šio leidinio 17, 31 ir 32 skyrius).

6. Patentas suteikia man teisę gaminti, naudoti ir parduoti patentu saugomą gaminį.

Patentas savininkui suteikia teisę uždrausti kitiems gaminti, naudoti ir parduoti patentuotą gaminį atsižvelgiant į tai, kas nurodyta patento apibrėžties punktuose. Ankstesnio patento savininkas, kuriam priklausančio patento apibrėžties punktai yra platesnės apimties, gali užkirsti kelią naudoti patentą išradėjui, jei pastarajam priklausančio patento apibrėžties punktai yra siauresni (žr. šio leidinio 1 skyrių).

7. Patentas yra būtinas, norint naudoti išradimą.

Iš tikrųjų, priklausomai nuo išradimo prigimties, yra kitokių apsaugos formų, kurios gali būti tinkamesnės, atsižvelgus į pasirinktą verslo strategiją, pavyzdžiui, vietoj patento suteikiamos apsaugos galima pasinaudoti naudingųjų modelių arba komercinių paslaptį apsauga (žr. šio leidinio 4 skyriuje). Tačiau patentų apsauga turi daugybę privalumų, todėl prieš pateikiant patento paraišką, svarbu įvertinti galimų išlaidų/pelno santykį, nepamirštant, jog už patento išlaikymą reikės mokėti kasmetinius mokesčius (žr. šio leidinio 3 skyriuje).

8. Kai mano išradimas yra patentuotas, patentų biuras neleis kitiems asmenims pažeisti man priklausančio patento.

Patentų biuras neįgyvendina patento savininko teisių. Pats patento savininkas yra atsakingas už jam priklausančių teisių priežiūrą ir įgyvendinimą (žr. šio leidinio 41 skyriuje). Pažymėtina, kad teisių įgyvendinimas gali pareikalauti imtis teisinių veiksmų nacionaliniame teisme.

9. Patentas, išduotas vienoje valstybėje, suteikia man teises visame pasaulyje.

Paprastai, patento paraiška pateikiama, patentas išduodamas ir jo suteikiamos teisės įgyvendinamos toje valstybėje ir pagal tos valstybės teisę, kurioje patentuotam išradimui suteikiama apsauga. Tačiau yra ir regioninių patentų biurų, pavyzdžiui Europos patentų biuras, Afrikos regiono intelektinės nuosavybės organizacija, kurie priima regionines patentines paraiškas bei išduoda patentus, kurie turi tokią pat galią, kaip ir valstybių, šių organizacijų narių, nacionaliniai patentai (žr. šio leidinio 27-30 skyrius). Sąvoka „Europos patentas“ iš esmės jo savininkui suteikia tokias pat teises, kokias suteikia nacionalinis ir/ar teritorinis patentas, tačiau šios teisės atsiranda išduvus patentą pagal Europos patentų konvenciją (EPK). Šiuo aspektu, EPK sistema skiriasi nuo „Bendrijos prekių ženklo“, „Bendrijos dizaino“ (ir nuo būsimos „Bendrijos patento“) sistemų, kurių pagrindu sukuriamos „vieningos“ teisės visoje Europos Bendrijoje.

Be to, Patentinės kooperacijos sutarties (PKS) valstybės narės pilietis ar gyventojas gali pateikti tarptautinę patento paraišką pagal PKS. Ši sistema reiškia tai, jog pateikta viena patento paraiška turės tokią pat galią, kaip ir nacionalinės patento paraiškos, pateiktos atitinkamose valstybėse, PKS narėse

(žr. šio leidinio 30 skyriuje). Tačiau tarptautinės patento paraiškos pateikimas nereiškia „tarptautinio patento“, bet sudaro galimybę gauti patentus skirtingose valstybėse. Patentai, išduoti remiantis tarptautine patentine paraiška, yra nacionaliniai arba regioniniai patentai, išduoti nacionalinių ar regioninių patentų biurų. Kadangi tokie patentai išduodami pagal vieną patento paraišką dėl vieno išradimo, apibrėžties punktai ir kiti PKS pagrindu išduotų patentų duomenys iš esmės yra vienodi (žinoma, atsižvelgus į pakeitimus, kurie gali atsirasti nagrinėjant nacionalines patentines paraiškas).

Rekomenduotina apsaugoti savo išradimą tose valstybėse, kurioje gaminys bus gaminamas, platinamas ir pardavinėjamas, arba kuriose išrastas gamybos būdas bus naudojamas. Šios regioninės arba tarptautinės patentinių paraiškų pateikimo sistemos gali pakeisti kelių nacionalinių patentinių paraiškų pateikimą.

Procedūriniai ir esminiai tokių patentų išdavimo reikalavimai bei privalomi mokesčiai atskirose valstybėse/regionuose yra skirtingi. Todėl patartina pasikonsultuoti su patentiniu patikėtiniumi, teisininku arba intelektinės nuosavybės biuraistų valstybių, kuriose ketinama gauti patentą. internetinių svetainių adresai bei nacionalinių ir regioninių patentų biurų nuorodos yra pateikiamos: www.wipo.int/directory/en/urls.jsp

10. Jei aš noriu gauti išradimo apsaugą keliuose valstybėse, privalau pateikti patento paraišką tose valstybėse tuo pačiu metu, kad būtų galima pasinaudoti pirmosios patento paraiškos pateikimo data.

Kai patento paraiška pateikiama vienoje valstybėje, šios patento paraiškos pateikimo data laikoma prioriteto data. Po šios datos per 12 mėnesių (t.y. per prioriteto terminą)

pateiktose patento paraiškose Paryžiaus konvencijos dėl pramoninės nuosavybės saugojimo ir/arba Pasaulio prekybos organizacijos valstybėse narėse dėl to paties išradimo galima pasinaudoti prioriteto data. Tokiu būdu patento paraiškos, pateiktos per prioriteto terminą, turi pirmenybę prieš kitų asmenų pateiktas patentines paraiškas dėl to paties išradimo (žr. šio leidinio 28 skyriuje).

11. Patentinis patikėtinis turi užpildyti ir pateikti patento paraišką.

Užpildyti bei pateikti nacionalinę patento paraišką gali bet kuris asmuo, tačiau tai sudėtinga ir rizikinga užduotis, todėl geriau pasitelkti patentinį patikėtinį. Pažymėtina, kad daugelyje užsienio valstybių reikalaujama, kad užsieniečiui pateikiant patento paraišką, jis būtų atstovaujamas patentinio patikėtinio arba teisininko, kuris yra tos valstybės (kurioje pateikiama patento paraiška) gyventojas. Toks reikalavimas numatytas ir Lietuvoje (žr. šio leidinio 25 skyriuje).

12. Patentu saugoma viskas, kas pateikta brėžiniuose.

Patentu suteikiamos teisinės apsaugos ribas nustato išradimo apibrėžties punktai, o ne brėžiniai. Brėžiniai padeda atskleisti išradimo technines detales, tačiau jie ne visuomet būtini. Išradimo apibrėžties punktai yra svarbiausi patento paraiškoje, todėl norint gauti tinkamą išradimo apsaugą, jie turi būti kruopščiai parengti (žr. šio leidinio 21 skyriuje).

13. Aš nenukopijavau kito išradimo, kurdamas savąjį, todėl aš nepažeidžiu ankstesnių patentų.

Ieškiniai dėl patentų pažeidimo pateikiami nežiūrint į tai, ar pažeidėjas žinojo ar ne, kad pažeidžia svetimą patentą. Galima pažeisti kitiems asmenims priklausančius patentus, net ir visai nežinant apie juos. Todėl prieš investuojant į

išradimo sukūrimą bei išradimo pateikimą į rinką, labai svarbu tinkamai nustatyti ankstesnį tam tikros srities technikos lygį (žr. šio leidinio 14 ir 15 skyrius).

14. Mano išradimas yra tik ankstesnės technologijos patobulinimas, todėl aš negaliu gauti patento.

Daugybė patentuotų išradimų yra anksčiau sukurtų technologijų patobulinimai. Išradimas nebūtinai turi būti didelis žingsnis tam tikroje technikos srityje, kad jis būtų saugomas patentu. Jei išradimas atitinka patentabilumo kriterijus, galima kreiptis dėl patento tokia išradimui išdavimo (žr. šio leidinio 6 skyrių). Tačiau, jeigu kuriant išradimą buvo panaudota ankstesnė patentuota technologija, reikia gauti pastarosios technologijos savininko leidimą.

15. Laikinosios patento paraiškos pateikimas yra įprastas ir pageidaujamas pirmasis žingsnis norint įgyti patentą.

Laikinoji patento paraiška gali būti pateikta tik keliuose valstybėse. Pateikiant laikinąją patento paraišką, reikia mokėti mažesnius mokesčius, tačiau vis tiek reikės pateikti patento paraišką per 12 mėnesių laikinąjį terminą. Atsižvelgiant

į pasirinktą verslo strategiją, pateikus laikinąją patento paraišką galima patirti tiek ir išlaidų, tiek ir gauti ekonominės naudos. Be to, skirtingose valstybėse tokios paraiškos turi specifinių bruožų. Dėl laikinosios patento paraiškos pateikimo reikia pasikonsultuoti su patentiniu patikėtinu.

16. Tai, kas buvo apibūdinta ar atskleista nebegaliojančiame patente, gali būti iš naujo užpatentuota.

Kai patento galiojimo laikas pasibaigia, juo saugotas išradimas gali būti visuomenės laisvai naudojamas ir nebegali būti iš naujo patentuotas. Be to, kadangi paskelbus patento paraišką nebegaliojančiu patentu apsaugotas išradimas buvo atskleistas visuomenei, išradimas neatitinka naujumo kriterijaus (žr. šio leidinio 8 skyrių).

Pasaulinė intelektinės nuosavybės organizacija (PINO):

Adresas: Smulkių ir vidutinių įmonių skyrius
34, chemin des Colombettes
CH-1211 Ženeva
Šveicarija

Telefonas: +41 22 338 91 11

Faksas: +41 22 733 54 28

Info el. paštas: *wipo.mail@wipo.int*

Norėdami gauti daugiau informacijos bei nemokamai gauti šį leidinį, kreipkitės į Lietuvos Respublikos valstybinį patentų biurą arba Lietuvos technikos biblioteką

Adresas: Kalvarijų g. 3
LT-09310 Vilnius
Lietuva

Telefonas: (8 5) 278 02 90

Faksas: (8 5) 275 0723

Info. el. paštas: *info@vpb.gov.lt*

Adresas: Šv. Ignoto g. 6
LT-01144 Vilnius

Telefonas: (8 5) 262 85 78

Faksas: (8 5) 261 03 79

Adresas: L. Sapiegos g. 12
LT-44251 Kaunas

Telefonas: (8 37) 42 26 81

Adresas: Sukilėlių g. 14
LT-91244 Klaipėda

Telefonas: (8 46) 41 04 91

Adresas: Laisvės a. 23
LT-35200 Panevėžys

Telefonas: (8 45) 58 11 91