

2020年6月

关于制作并提供复制件 以预防审查局以工业品外观设计公开不充分为由 进行可能驳回的指导原则

(《〈海牙协定〉1999年文本和1960年文本共同实施细则》)第9条第(4)款)

免责声明：

本指导原则经与海牙体系审查局协商后编拟。其目的既不是独立成篇，也无意包罗万象；每条指导原则围绕单个问题阐述了帮助申请人避免可能驳回的多种方式。本指导原则末尾的表格列明了某条具体原则是否由某特定审查局提出。

目 录

一、 视图不足

指导原则第一条

- (a) 提供足量视图
- (b) 对省略的视图加以解释
- (c) 提供产品不要求获得保护的那部分的视图

二、 要求保护的外观设计的图样不够清楚

指导原则第二条

提供其他具体视图

三、 立体产品表面的浮雕和轮廓不够清楚

指导原则第三条

提供可以用来表示立体产品表面的浮雕和轮廓的影线、晕线、点划线或线条

四、 要求保护的外观设计的复制件在形式/颜色方面的差异

指导原则第四条

不要混用不同形式的复制件；不要混用黑白图样和彩色图样

一、 视图不足

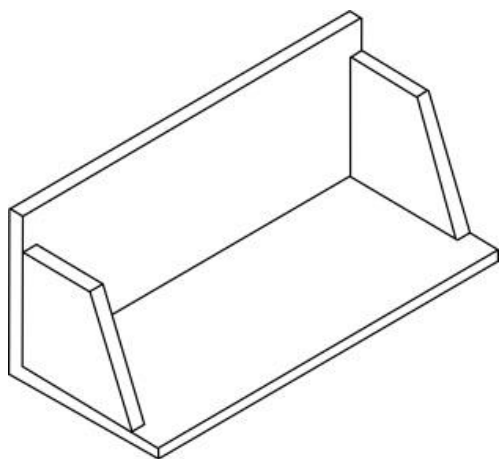
如果用以体现要求保护的外观设计的产品，其整体外形结构没有得到全面展示，那么审查局可以认为外观设计公开不充分。

可能导致问题的做法示例

以下是个关于书立的示例。复制件仅展示了该产品的某个部分，对缺乏某些视图的原因未作任何解释。

产品名称：“书立”

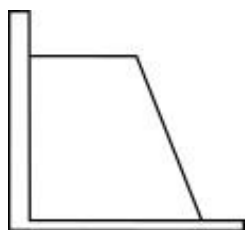
1.1



1.2



1.3



1.4



指导原则第一条

(a) 提供足量视图

(i) 可以提交立体产品不同方向（角度）的[六]种正投影视图，这些视图可能包括：主视图、后视图、俯视图、仰视图、右视图、左视图；也可以提交显示平面实物产品（如明信片、纺织品等）正面和背面的两种视图^{1 2}。

(ii) 不提交[六]种正投影视图时，如果立体图能显示产品的整体外形结构，也可以提交立体图³。

(iii) 每种视图应采用和其他视图相同的比例⁴。

(iv) 应提供写明每种正投影视图方向（角度）的适当图例（最多 40 个字符）或说明。

(v) 一件申请中包括多件外观设计时，应使用复制件和/或说明，全面独立地公开每件外观设计。

参考指导原则第一条(a)的操作示例

第一条(a)(A) 六个不同方向（角度）的六种视图

1. 1



1. 2

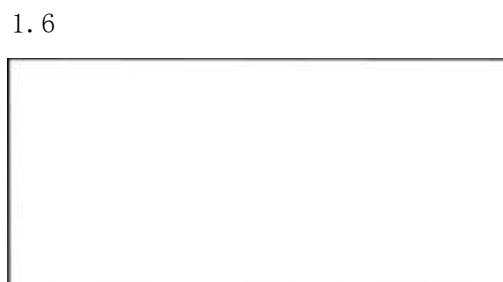
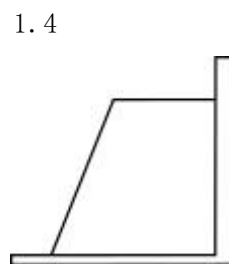
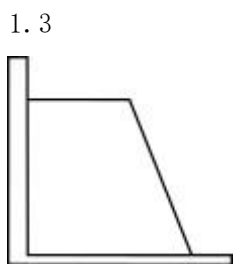


¹ 如果要求保护的外观设计即便通过六种视图加上任何补充的书面说明都无法清楚地公开，则应当在提交申请时提交其他补充视图（参见指导原则第二条）。

² 指定加拿大和/或以色列和/或墨西哥和/或美利坚合众国时，应当考虑的是，它们没有关于严格数量的视图（即六种视图）的要求。视图充分与否，依据这些视图是否充分公开而定，而不是依据视图的数量来定。各种外观设计及其特性，可能要求使用不同数量的视图来对外观设计进行完全和充分公开。如果某个视图中出现的客体不构成要求保护的外观设计的一部分，则无需提交该视图。

³ 指定加拿大和/或以色列和/或美利坚合众国时，应当重申，提交六种视图或提交两种立体图，并不能保证充分公开，因为这种判定不取决于视图的数量，而是依据所描述的内容。可以同时使用正投影视图和立体图，来充分公开外观设计。

⁴ 如果某视图显示的是产品的一小部分（例如钢笔的俯视图），但这个视图可能没有完全展示产品的外形，除这个视图外，还应提交“放大图”，显示放大的部分（另见指导原则第二条）。

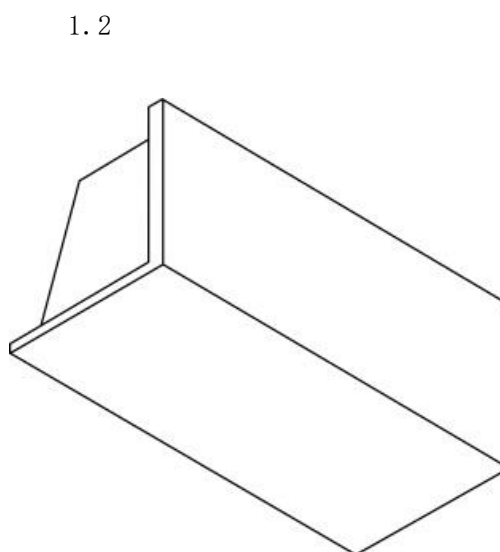
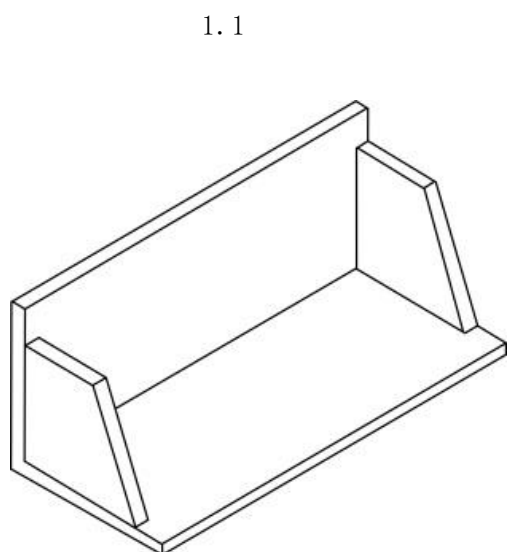


图例/说明

1.1) 正面；1.2) 背面；1.3) 左面；1.4) 右面；1.5) 顶面；1.6) 底面

或者

第一条(a)(B)显示产品所有表面的两种立体图



图例/说明

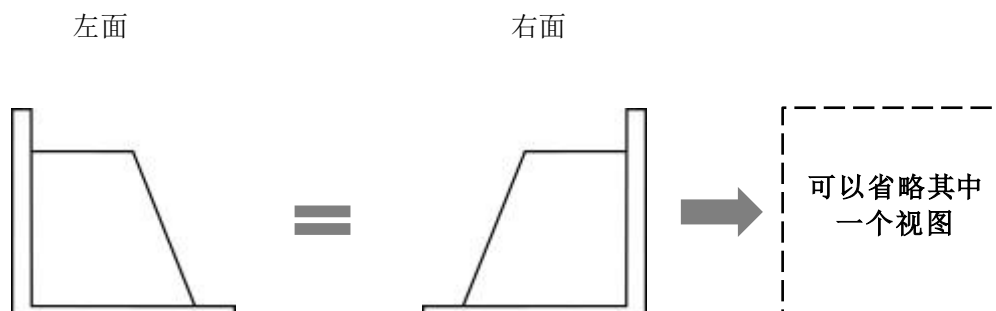
1.1) 立体图（正面、顶面、右面）；2) 立体图（背面、底面、左面）

指导原则第一条

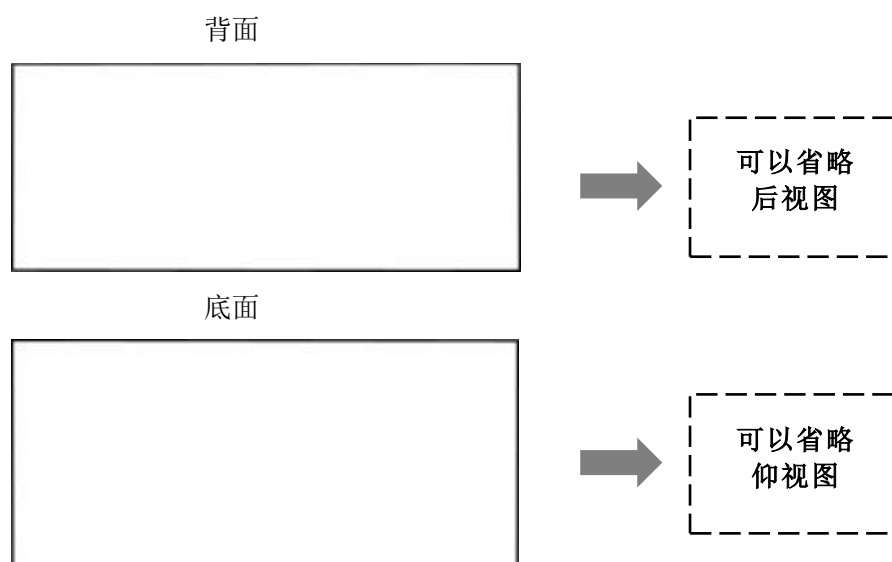
(b) 对省略的视图加以解释

如果申请人想省略和某个视图完全一样的视图或其镜像图，或者省略产品上不具有装饰性的某个平面的视图⁵，应在说明中解释清楚省略的是哪个视图，并说明省略的原因⁶。

一面视图和其对面视图完全相同



后视图和仰视图没有任何装饰性



⁵ 指定日本时，尽管某个视图仅展示产品上不具有装饰性的一个平面，也不得省略该视图。

⁶ 指定加拿大和/或以色列和/或美利坚合众国时，只有当省略的视图包括构成要求保护的外观设计的客体时，才需要对省略的视图加以说明。如果省略的视图不构成要求保护的外观设计的一部分，则不必在说明书中对省略的视图进行说明。

参考指导原则第一条(b)的操作示例

三个不同方向（角度）的三种视图

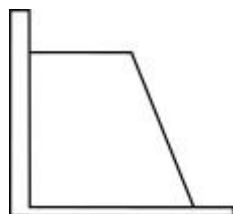
1. 1



1. 2



1. 3

图例

1. 1) 正面；1. 2) 顶面；1. 3) 左面

说明

省略后视图和仰视图是因为产品的背面和底面都是平面，没有任何装饰。省略右视图是因为它是左视图的镜像图。

指导原则第一条**(c) 提供产品不要求获得保护的那部分的视图**

申请人要求保护产品某部分的：

(i) 即便仅要求保护产品的某部分，也可以用[六种]正投影视图或立体图来表现产品的整体外形结构⁷。在这些视图中，产品不要求保护的那部分应根据《适用〈海牙协定〉的行政规程》第 403 条，以点划线、虚线或着色表示；

⁷ 指定加拿大和/或以色列和/或美利坚合众国时，物品在视图中未显示也未以其他方式进行说明的部分，不被认为构成要求保护的外观设计的一部分。例如，如果要求保护的外观设计针对的是书立，而书立的背面没有显示，也没有说明，书立的背面就被认为从权利要求中直接排除了。不要求提供用虚线显示整个背面的视图。

(ii) 可在说明书中解释如何对不要求保护的部分进行标注；如果不要求保护的部分以点划线、虚线或着色表示，但却没有解释如何分辨外观设计中不要求保护的部分，可能引起混淆，让人误以为点划线、虚线或着色是要求保护的外观设计的组成部分。例如，如果不对鞋上面的虚线加以解释，就不清楚虚线是表示外观设计中不要求保护的部分，还是表示鞋上的针脚。由于点划线或虚线对于要求保护的外观设计具有多种意义，在有可能因其意义⁸导致模棱两可的情况时，尤其有必要对其作出解释。

参考指导原则第一条(c)的操作示例

第一条(c)(A)六个不同方向（角度）的六种视图

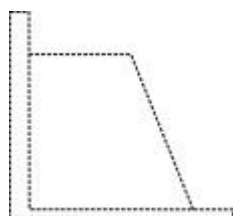
1. 1



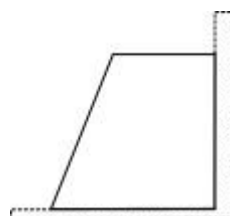
1. 2



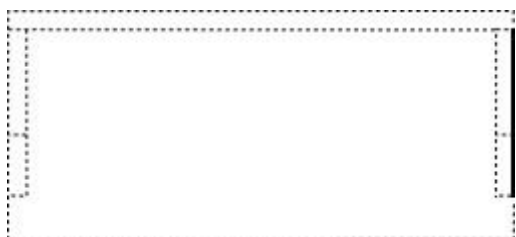
1. 3



1. 4



1. 5



1. 6



图例

1. 1) 正面；1. 2) 背面；1. 3) 左面；1. 4) 右面；1. 5) 顶面；1. 6) 底面

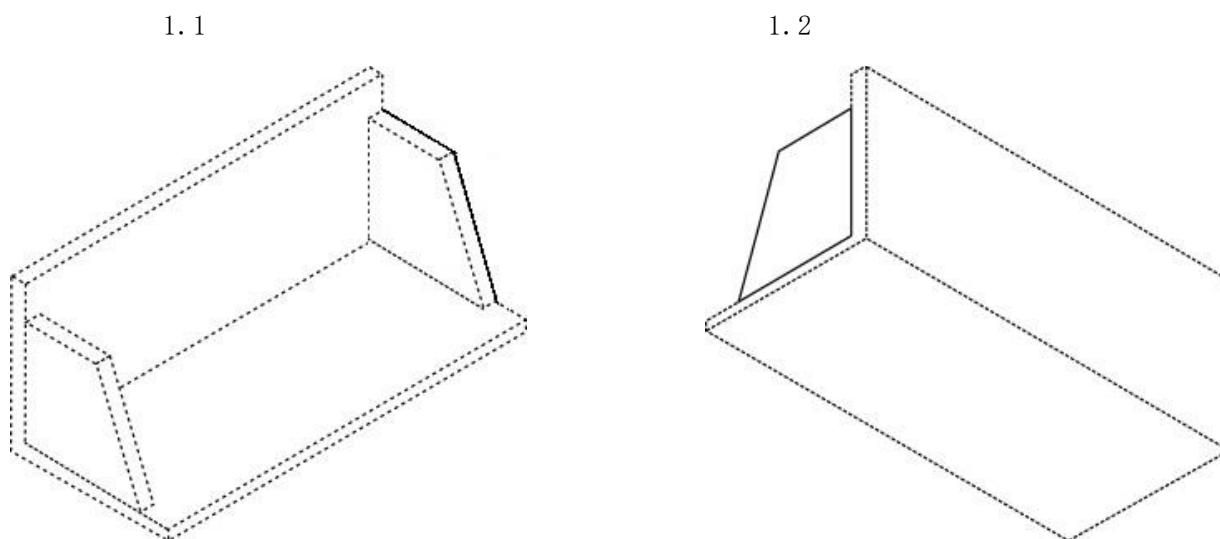
⁸ 在指定加拿大时，着色、点划线或虚线的使用可以被认为是一种表示不要求保护的手段。如果外观设计的复制件中含有点划线或虚线，来表示构成外观设计组成部分的要素，例如衣服上的针脚，则申请中应包括一项声明，以确保点划线或虚线系指针脚或另一种外观设计特征，而不是用作表示不要求保护的外观设计特征的方法。当着色实际上构成外观设计的组成部分时，也建议采用上述做法。

说明

这些复制件中以虚线表示的部分不是要求保护的外观设计的一部分。

或者

第一条(c)(B)以两种立体图展示产品的所有表面



图例

1. 1) 立体图（正面、顶面、左面）；1. 2) 立体图（背面、底面、右面）

说明

复制件中以虚线表示的部分不是要求保护的外观设计的一部分。

二、 要求保护的外观设计的图样不够清楚

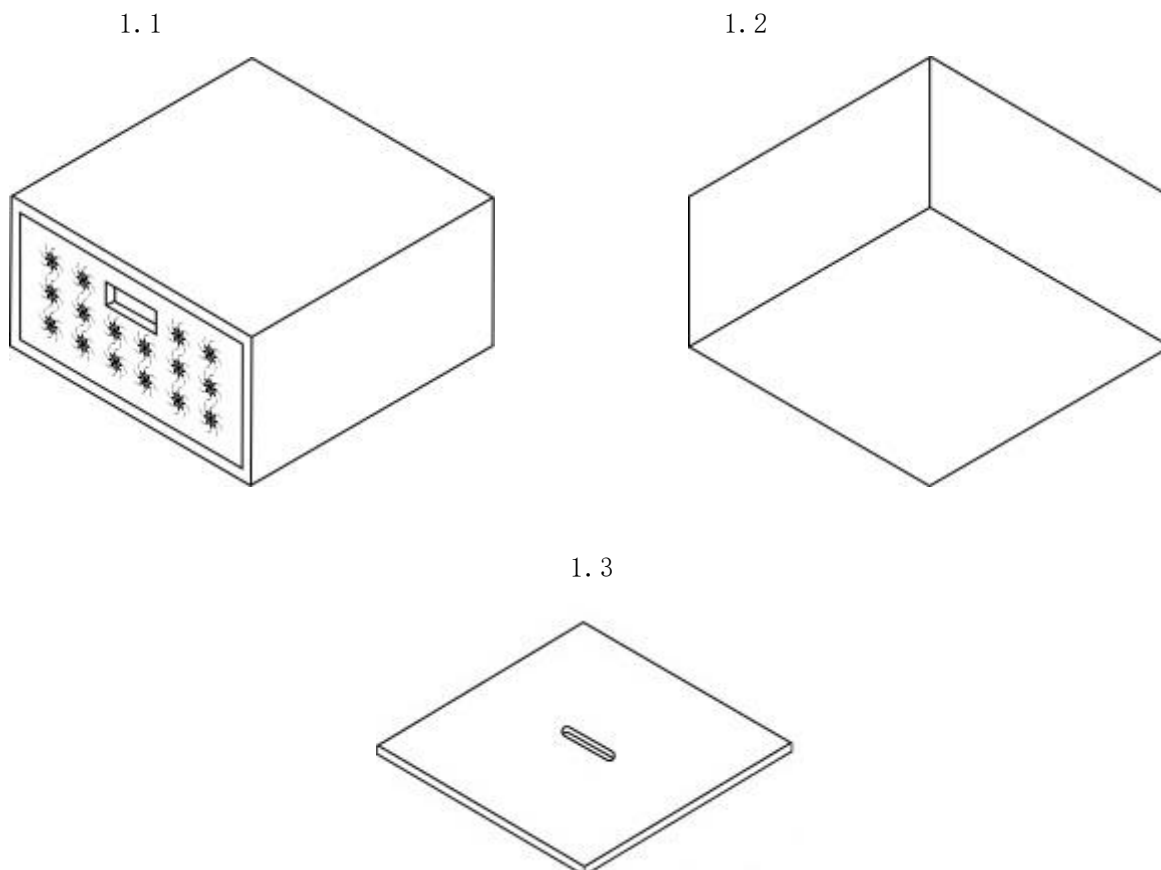
如果根据提交的各种视图以及任何补充书面说明，无法清楚地界定要求保护的外观设计的范围，审查局可以认为外观设计公开不充分。

可能导致问题的做法示例

下例描述了一个有内盒和内盖的收纳盒。在本例中，未能清楚地显示出内部结构。正面的图样也没有清楚地展示。

- 尽管复制件呈现了产品的总体外观，却没有清楚地表明某个部分的轮廓或外形结构。
- 产品的某个部分看上去似乎可以移动，或者可以开合，但从某个角度却看不到这个部分的外形结构，则这部分没有公开。

产品名称：“收纳盒”



图例/说明

1.1) 立体图（正面、顶面、右面）；1.2) 立体图（背面、底面、左面）；1.3) 内盖的立体图

指导原则第二条

提供其他具体视图

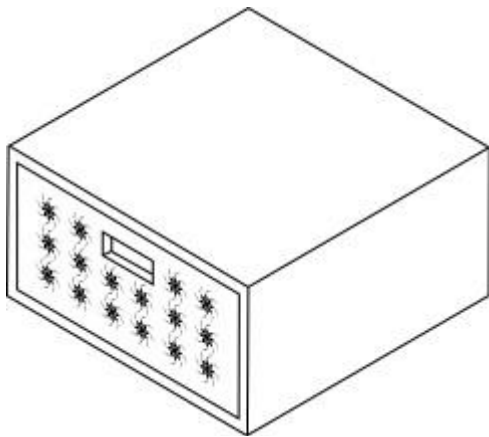
(a) 除了显示整个产品外观的标准视图（参见指导原则第一条(a)）之外，为了更清楚地公开产品某个部分的结构，并在必要时充分公开外观设计，还可以提供以下具体视图：（局部）放大图、部件分解图、剖视图，以及展示产品变形之后状态的视图。

(b) 为避免模棱两可，应当对其他具体视图提供适当的图例或说明。例如，如果产品的某个部分以放大的视图呈现，但却没有注明是“放大图”，那么这样的图样可能被认为与其他视图相互矛盾，因为其大小比例与其他视图都不一样。

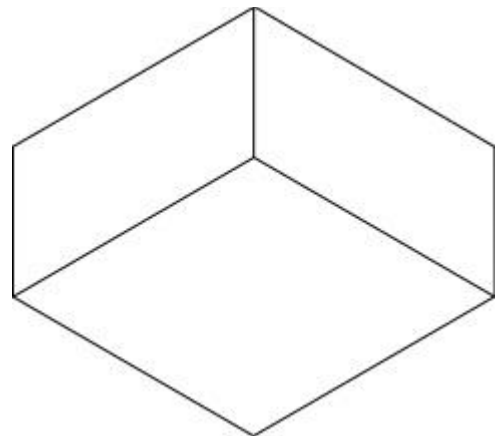
(c) 提供放大图或剖视图时，应在说明中或相应的图例中注明这些图显示的是产品的哪个部分。

参考指导原则第二条的操作示例

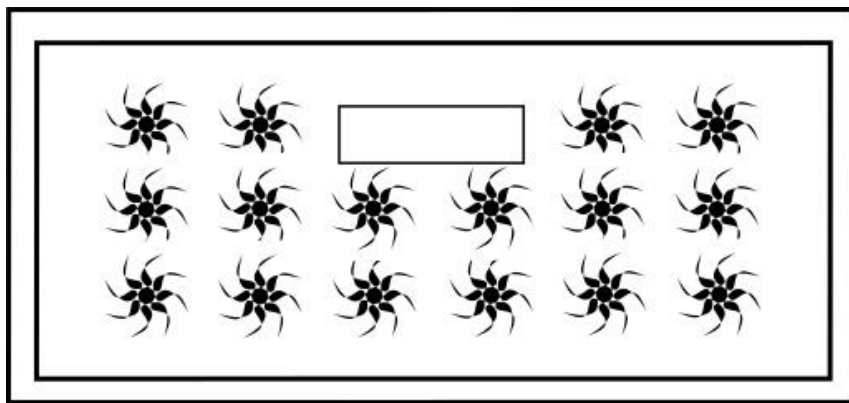
1.1



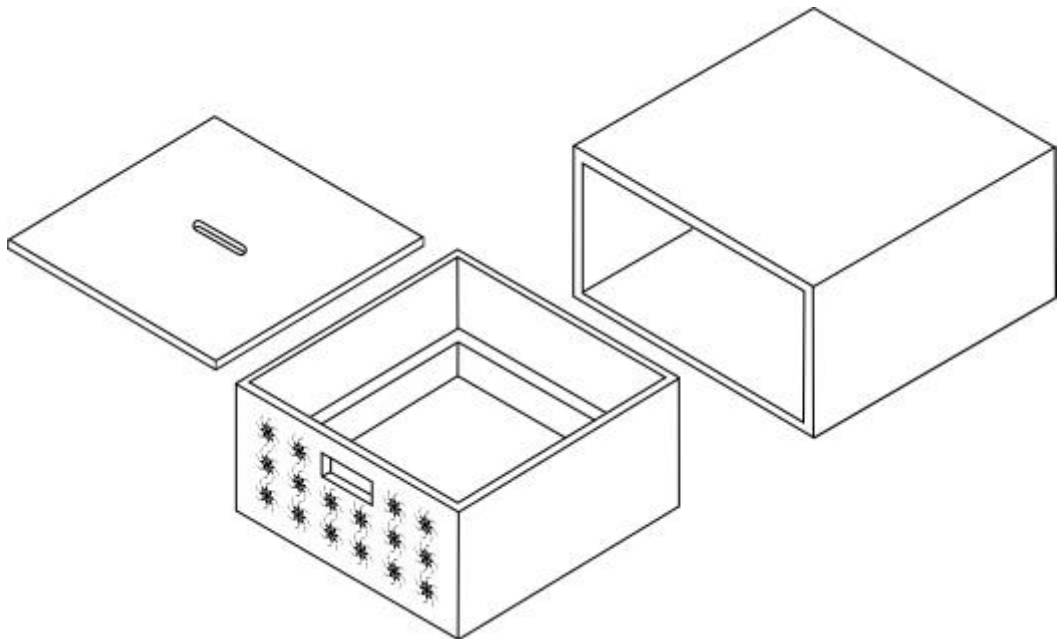
1.2



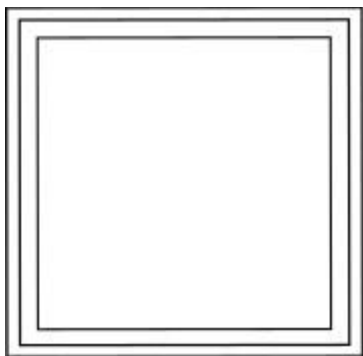
1.3



1.4



1. 5



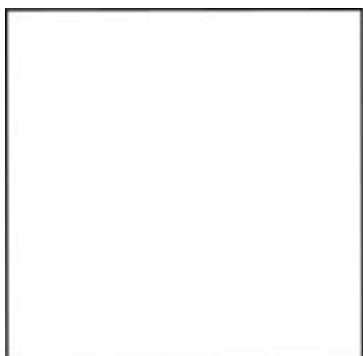
1. 6



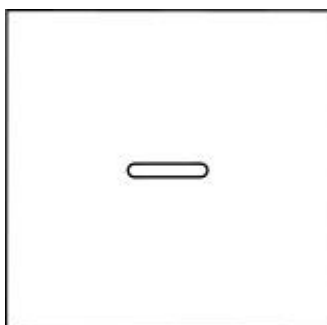
1. 7



1. 8



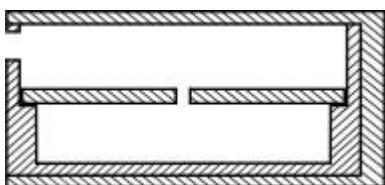
1. 9



1. 10



1. 11



图例/说明

1. 1) 立体图（正面、顶面、右面）；1. 2) 立体图（背面、底面、左面）；1. 3) 放大的主视图；1. 4) 部件分解图；1. 5) 内层盒子的顶面；1. 6) 内层盒子的背面；1. 7) 内层盒子的左面；1. 8) 内层盒子的底面；1. 9) 内盖的底面；1. 10) 外层盒子的正面；1. 11) 剖视图⁹

⁹ 指定加拿大和/或日本和/或墨西哥和/或美利坚合众国并且申请人使用剖视图时，建议在图中将剖视截面的位置清楚地标出来和/或加以说明（例如：“通过从前至后的中心位置截取的剖视图”或“从主视图的中心垂直截取的剖视图”。）

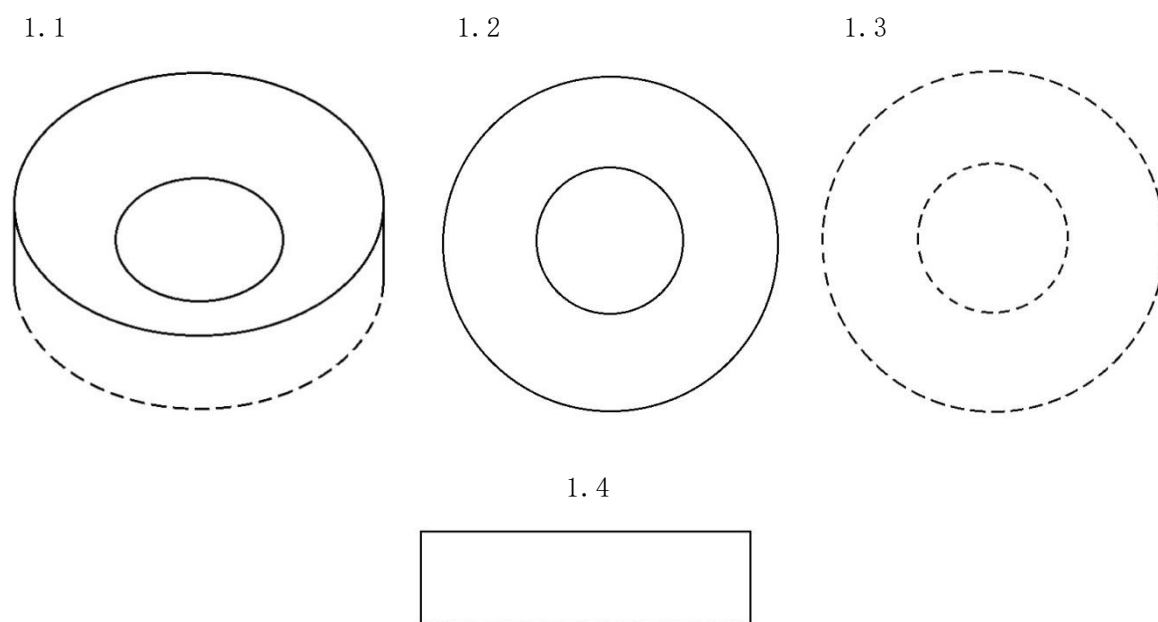
三、 立体产品表面的浮雕和轮廓不够清楚

如果提交的各种视图加上任何补充书面说明都不能清楚地界定要求保护的外观设计的范围，审查局可以认为外观设计公开不充分。

可能导致问题的做法示例

下面的图样由于未在制图上绘制影线，因此未能清晰展示出曲面立体产品具有的曲面轮廓。

产品名称：“药片”



图例

1. 1) 立体图（正面、顶面、右面）；1. 2) 顶面；1. 3) 底面；1. 4) 正面

说明

复制件中以虚线表示的部分不是要求保护的外观设计的一部分。省略左视图、右视图和后视图，因为它们均与主视图相同。

指导原则第三条

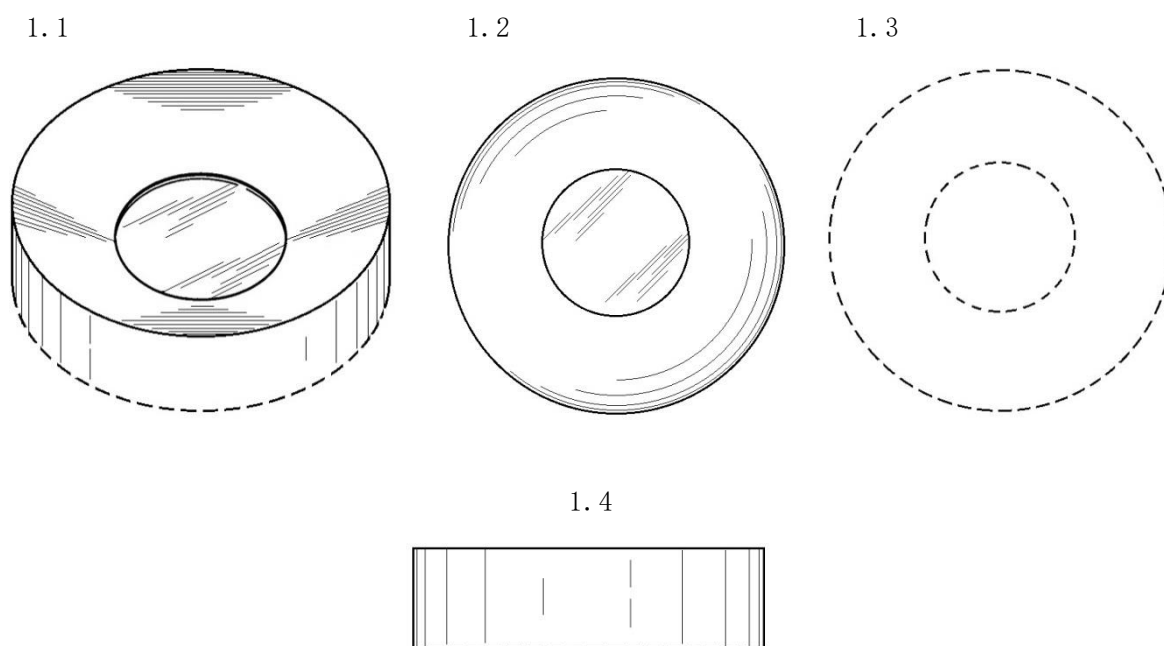
提供可以用来表示立体产品表面的浮雕和轮廓的影线、晕线、点划线或线条

(a) 在不使用影线、晕线、点划线或线条就无法呈现立体产品表面的浮雕和轮廓时¹⁰，应在图样¹¹中提供影线、晕线、点划线或虚线。

(b) 在不要求保护的对象上不应当使用影线、晕线或线条，以免因其使用对要求保护的外观设计的范围造成混淆。

(c) 应当清楚地说明在图样中提供影线、晕线或线条的目的，以避免与表面的花纹造成任何混淆¹²。

参考指导原则第三条的操作示例



图例

1. 1) 立体图（正面、顶面、右面）；1. 2) 顶面；1. 3) 底面；1. 4) 正面

¹⁰ 指定日本时应注意，与在图样中提供影线、晕线等相比，更为可取的做法是提交剖视图或立体图，以具体呈现产品表面的浮雕和轮廓。

¹¹ 计算机绘制图样中的晕染图可以替代影线、晕线等，用以表示立体产品表面的浮雕和轮廓。

¹² 指定加拿大和/或美利坚合众国时应注意，有时影线、晕线和其他线条的意思可能不言自明，有时影线、晕线和其他线条需要进一步解释，以便使外观设计充分公开并被理解。

说明

复制件中以虚线表示的部分不是要求保护的外观设计的一部分。图样中的平行细线和径向细线仅表示轮廓，并不表示产品表面的装饰或纹样。省略左视图、右视图和后视图，因为它们均与主视图相同。

四、 要求保护的外观设计的复制件在形式/颜色方面的差异

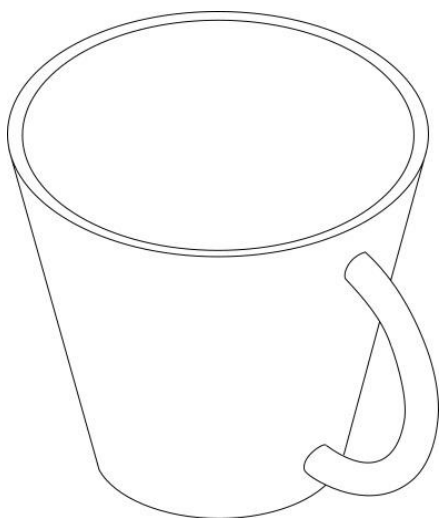
如果一个（或几个）复制件采用了不同的形式，或者仅有一个（或几个）图样为彩色，审查局可以认为在全部复制件中展示的要求保护的外观设计的内容，例如颜色、花纹等，是互相矛盾的。

可能导致问题的做法示例

- 工业品外观设计的复制件中至少有一个是照片，其他的都是线条画。
- 工业品外观设计的复制件中至少有一个是线条画，其他的都是计算机绘图图样。
- 工业品外观设计的图样中至少有一个是彩色的，其他的都是黑白色。

产品名称：“杯子”

1.1



1.2



注：复制件 1.1 是线条画，复制件 1.2 是计算机绘制彩色图样。

指导原则第四条

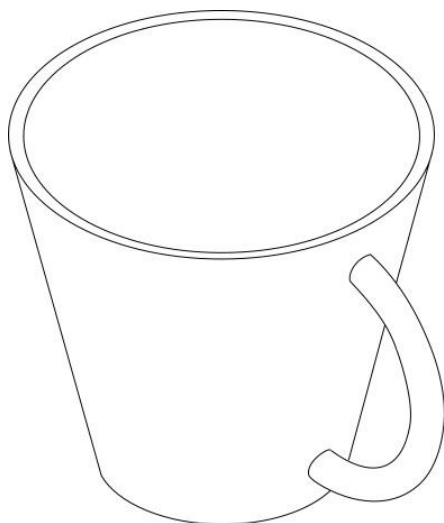
不要混用不同形式的复制件：不要混用黑白图样和彩色图样

- (a) 所有复制件应采用同样的形式¹³。
- (b) 图样应全部为黑白色，或全部为彩色。

参考指导原则第四条的操作示例

在同一件国际申请中，1 号外观设计以线条画的形式展示，2 号外观设计以计算机绘图图样的形式展示。1 号外观设计以黑白色展示，2 号外观设计以彩色展示。

1. 1



2. 1



¹³ 指定加拿大和/或日本和/或罗马尼亚时，混用不同形式的复制件可被接受，除非审查员认为这些复制件在外观设计的颜色、花纹或其他内容方面互相矛盾。

指定特定缔约方时需要考虑的指导原则清单

指导原则		CA	HU	IL	JP	KG	KR	MD	MX	RO	RU	SY	US
指导原则第一条													
(a) (i)	立体产品提交六种视图，平面产品提交两种视图	*		*	⊙		○	○	*	⊙	*	⊙	*
(a) (ii)	提交立体图，不提交六种视图	*	○	*			○	○	○	○	*	○	*
(a) (iii)	视图采用同样比例	○		⊙	⊙		○	⊙	○	⊙	⊙	⊙	○
(a) (iv)	注明每种视图的方向（角度）	○	X	⊙	⊙		○	○	○	⊙	⊙	⊙	⊙
(a) (v)	为多件外观设计的一件提交足量视图	⊙	⊙	⊙	⊙		⊙	○	⊙		⊙	○	⊙
在申请人想省略某个（些）视图的情况下：													
(b)	解释省略了哪个（些）视图，并说明原因	*	X	*	⊙		⊙	○	X	○	X	⊙	*
在申请人寻求保护产品的某个部分的情况下：													
(c) (i)	提交产品不要求保护的部分的视图，并辅以不要求保护的说明	⊙	⊙	*	⊙		⊙	⊙	⊙	⊙	⊙	⊙	*
(c) (ii)	对表明不要求保护的部分的方式进行解释	⊙	○	⊙	⊙		○	○	○	⊙	⊙	⊙	⊙
指导原则第二条													
(a)	提交申请时提交其他具体视图，以便更清楚地公开产品某部分的外形结构，并在必要时充分公开外观设计	⊙	⊙	⊙	⊙		○	○	○	○	○	⊙	⊙
(b)	对其他具体视图提供适当的图例/说明	⊙	X	⊙	⊙		○	○	○	○	○	⊙	⊙
(c)	注明剖视图或放大图显示的是产品的哪个部分	⊙	X	⊙	⊙		○	⊙	⊙	○	○	⊙	⊙
指导原则第三条													
(a)	提供可用于表明产品表面的浮雕或轮廓的影线、晕线或线条	⊙	○	○			○	○	○	○	○	○	⊙
(b)	在不要求保护的对象上不应使用影线、晕线或线条，以免因其使用对要求保护的外观设计的范围造成混淆	⊙	⊙	⊙				⊙	⊙		⊙	X	⊙
(c)	对在图样中提供影线、晕线或线条的目的进行解释	○	X		⊙		○	○	X	○	○	⊙	○
指导原则第四条													
(a)	不混用不同形式的复制件	*	⊙	⊙	○		○	○	○	○	⊙	○	⊙
(b)	不混用黑白和彩色的图样	⊙	⊙	⊙	⊙		○	⊙	○	○	⊙	⊙	⊙

⊙：强烈建议 ○：建议 X：不建议 *：适用性取决于具体情况。参见指导原则详情。

CA：加拿大；HU：匈牙利；IL：以色列；JP：日本；KG：吉尔吉斯斯坦；KR：大韩民国；MD：摩尔多瓦共和国；MX：墨西哥；RO：罗马尼亚；RU：俄罗斯联邦；SY：阿拉伯叙利亚共和国；US：美利坚合众国