

すべては発明から始まる (It all starts with an invention)

～エピソード 1～

毛利峰子

上級法務官

PCT法務・ユーザリレーション部

2025年11月13日

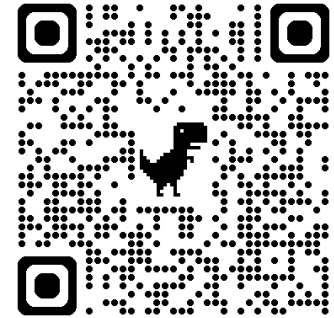


WIPO PCT 基礎ウェビナーシリーズ

「PCT基礎ウェビナーシリーズ」

各エピソードの内容：

1. すべては発明から始まる
2. PCT出願の最初のステップ
3. PCT手続きの期限をマスターする
4. ePCT出願の活用
5. 優先権主張の重要性と関連手続
6. PCT出願の実体的内容に関するフィードバックの入手
7. PCT出願の国内段階への移行



開催時期：2025年～2026年にかけて英語ウェビナーが先行
PCTニュースレター、WIPO日本事務所にてご案内



すべては発明から始まる...

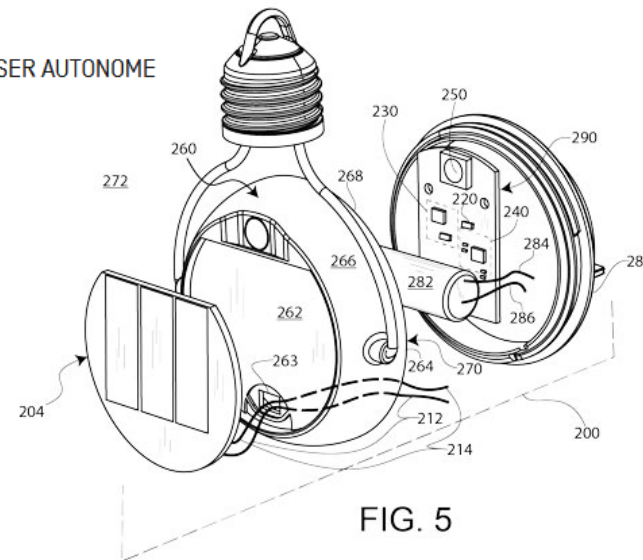
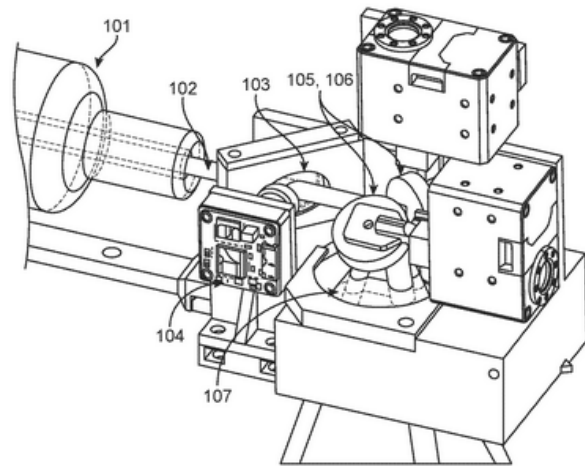
(エピソード 1)

「自然法則（科学的原理）を利用」 「技術的思想の創作」 「高度なもの」

Title

[EN] AUTONOMOUS LASER WEED ERADICATION

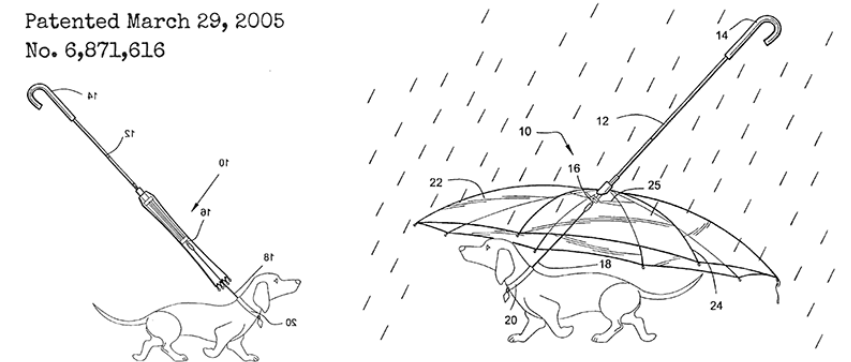
[FR] ÉRADICATION DE MAUVAISES HERBES PAR LASER AUTONOME



IRINA ZHADAN-MILLIGAN, YURI ZHADAN
PET UMBRELLA AND COMBINED
PET LEASH AND UMBRELLA

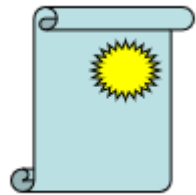
Patented March 29, 2005

No. 6,871,616



どのように発明を保護するか

特許制度 vs. 営業秘密の保護



■➡ その他の知的財産制度（商標、意匠など）？

特許とは何か？

- **発明を保護するために与えられる権利**

 - 業としての利用を他人に禁止する権利

 - 発明を公に開示する義務

- **特許要件**

 - あらゆる技術分野における新しい製品・方法

 - 進歩性（自明でないこと）

 - 産業上の利用可能性（有用性）

- **特許の対象となる発明**

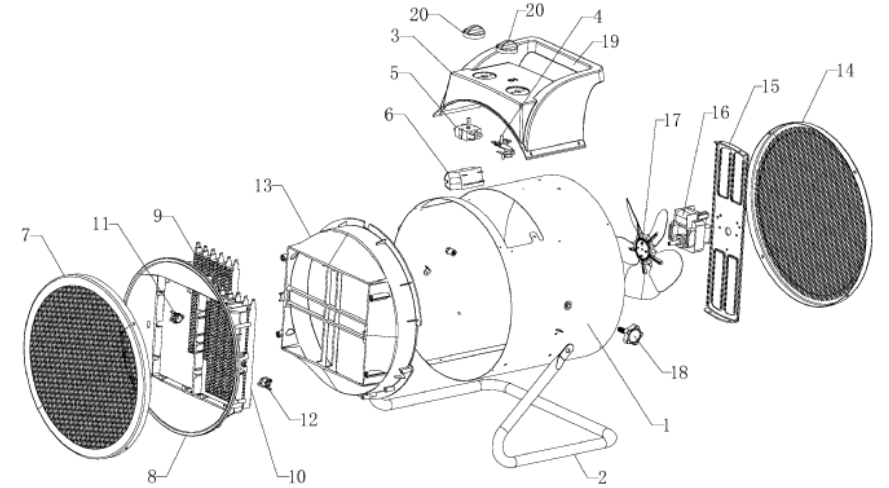
 - それぞれの国の法律に従う

 - 除外されることが多いもの：抽象的なアイデア、自然法則そのもの、自然現象

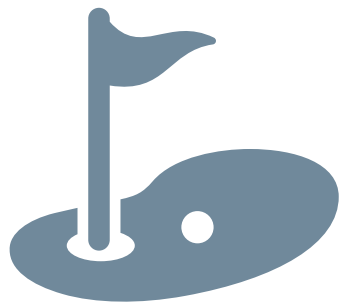
- **保護期間には制限あり**

 - 出願日から20年間（年金の支払いが条件）

- **属地主義（Territorial right）**



特許の取得—自国だけでなく他国でも取得するには？



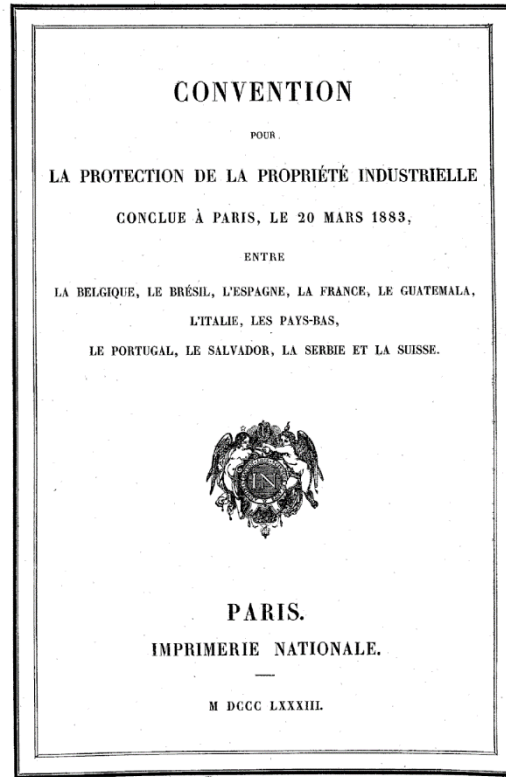
自国での特許出願

少なくとも複数の国で特許保護を受ける可能性を検討したいと考えている場合は？



複数の国で特許保護を受ける可能性－２つの選択肢

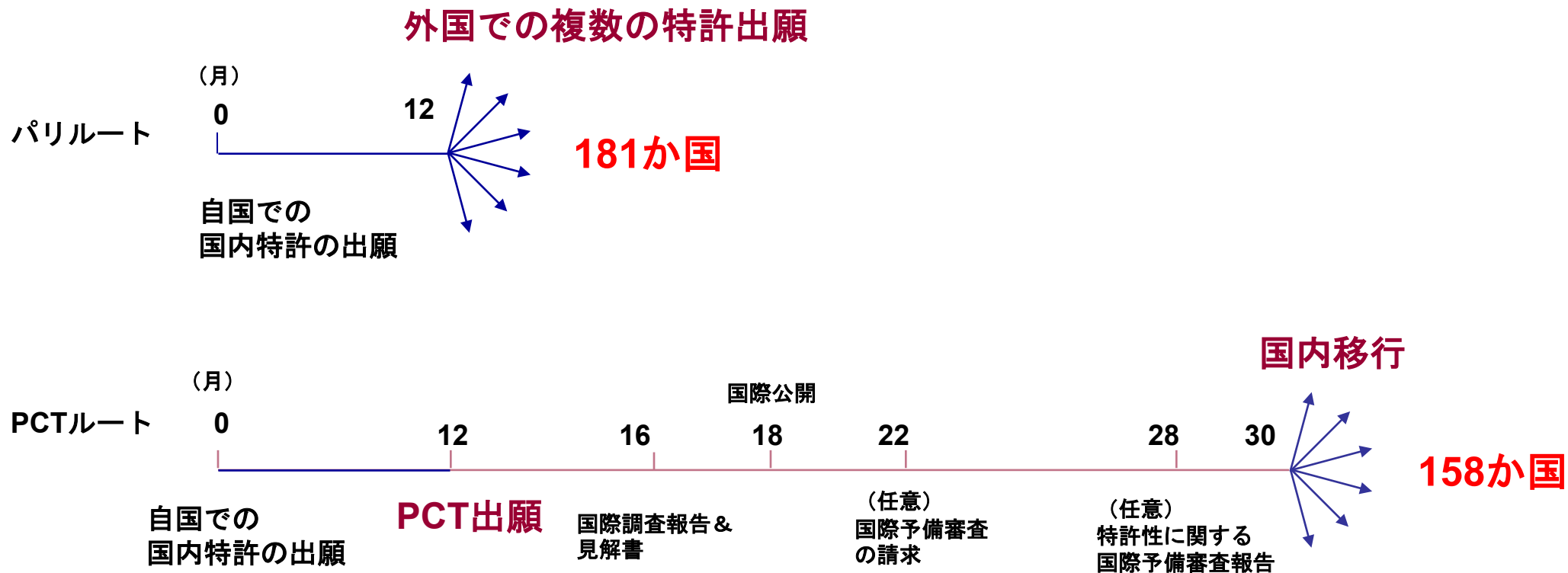
パリ条約



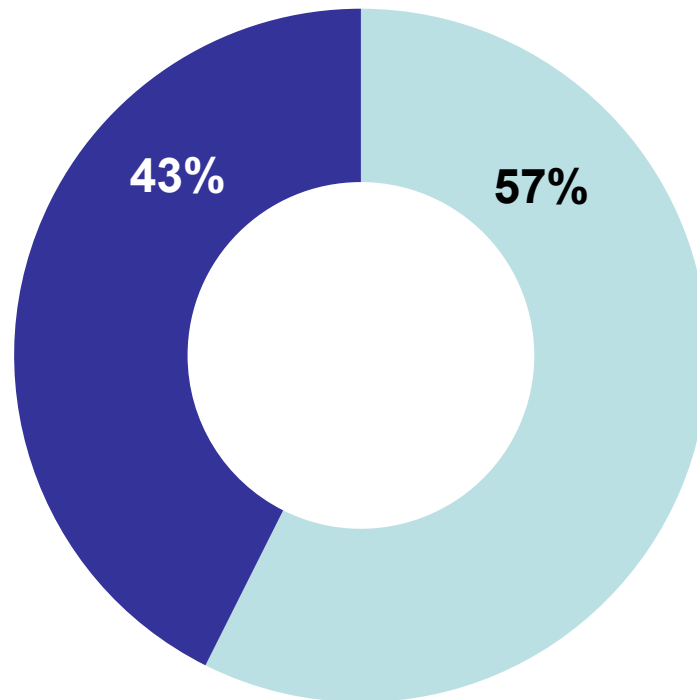
特許協力条約（PCT）



複数の国で特許保護を求める方法 パリ制度 vs. PCT制度



約60%弱の海外特許取得はPCTルートで行われています



■ PCT 出願

■ パリ条約による出願



PCT関連資料

様々なPCTに関する情報をご覧ください
いただけます

PCT制度 – 国際特許出願制度

- PCTニュースレター（配信可能）
- PCTサクセスストーリー
- PCT制度の利用方法
- PCT出願人の手引き
- PCTに関する法規
など

お気軽にお問合せください

PCT インフォライン（日本語可）：


pct.infoline@wipo.int

+41 22 338 83 38

(受付時間：ジュネーブ時間 9時～18時)



© WIPO, 2025

 Attribution 4.0 International (CC BY 4.0)

The CC license does not apply to non-WIPO content in this presentation.

