

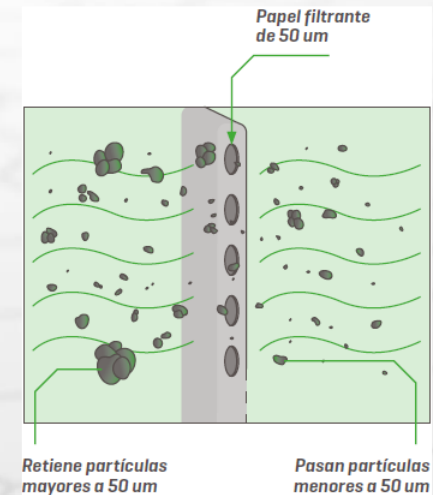
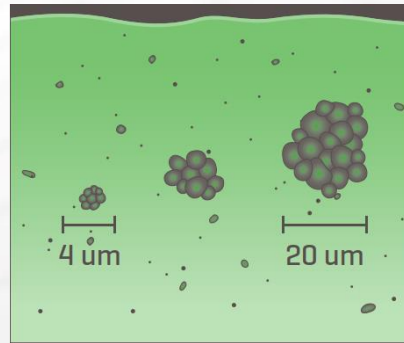
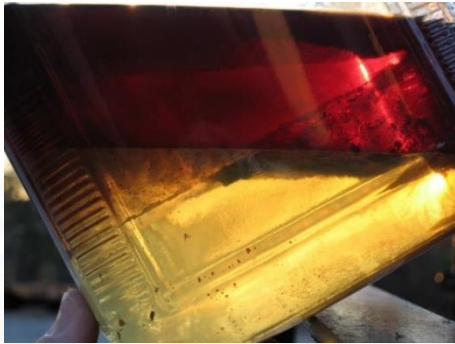


Catalizador de combustible

Para vehículos livianos

El problema: **BACTERIAS** en el combustible

- ▶ El combustible se pudre progresivamente generando bacterias de pequeño tamaño.
- ▶ Suelen no ser filtradas por los filtros por ser de tamaño microscópico [inferior a 20 micras].
- ▶ Etanol hace que el combustible absorba humedad del aire, lo que acelera su crecimiento [putrefacción].



- ▶ Este problema ocurre desde el instante que el combustible sale de la refinería hasta el momento que es quemado en el motor.



Efectos de **BACTERIAS** en el combustible

Las bacterias afectan la calidad del combustible y entorpece la combustión.

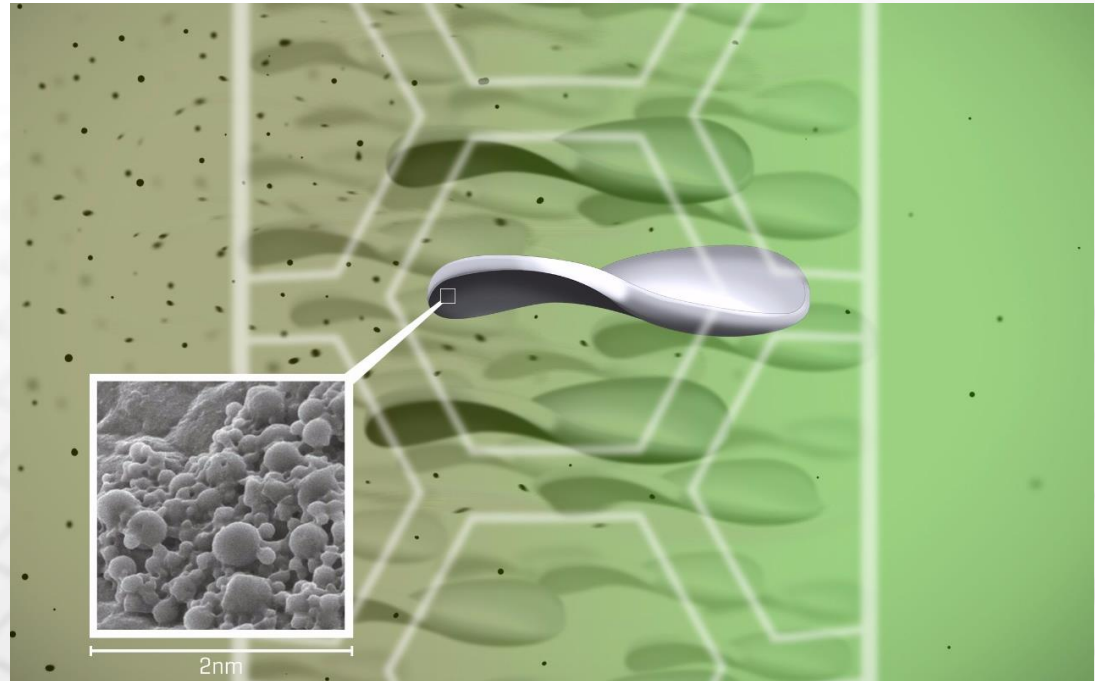
- ▶ **Mayor gasto en combustible**
- ▶ **Mayor nivel de emisiones**
- ▶ **Menor confiabilidad**



Generan fallas, sobrecostos y mayor contaminación.

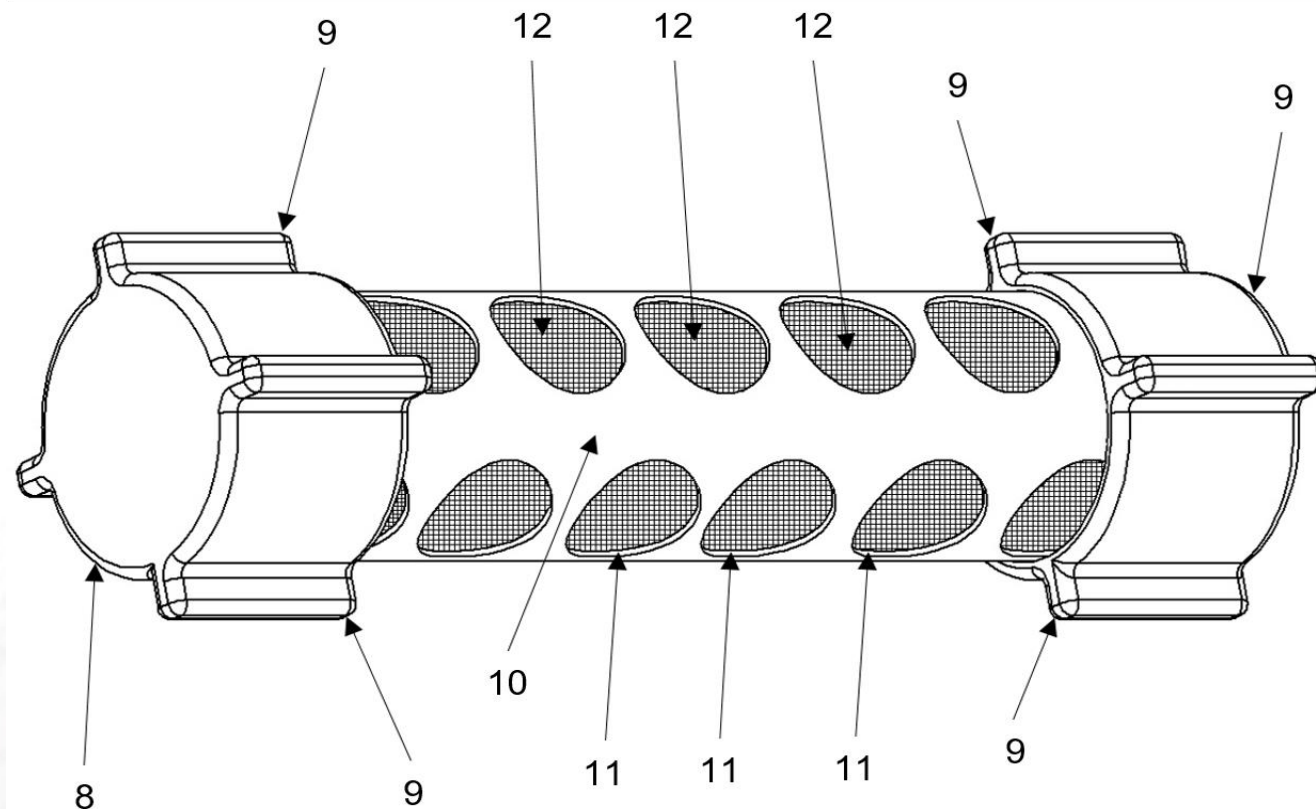
Funcionamiento

- ▶ Emplea nanotecnología para destruir las bacterias del combustible.
- ▶ Proceso electrocatalítico de refinación espontánea de combustible.
- ▶ Funciona al entrar en contacto con el combustible.



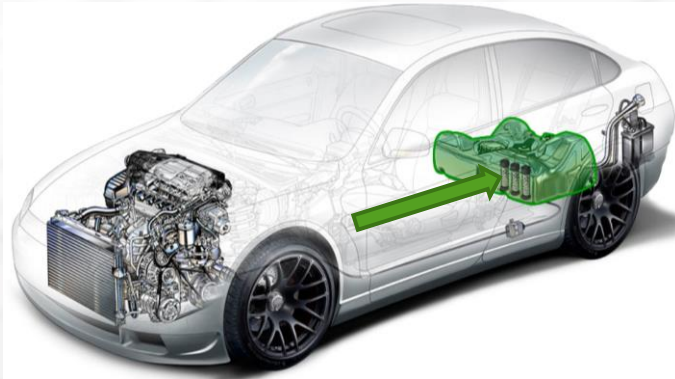
▶ Videos:

- ▶ <https://www.youtube.com/watch?v=oVN5JHZyTAK&t=6s>
- ▶ <https://www.youtube.com/watch?v=qufdMYZ-4Ag&t=27s>



Instalación

- ▶ **Se instala dentro del tanque de combustible.**
- ▶ **Se requiere una unidad por cada 5 galones de capacidad del tanque de combustible:**
 - ▶ **Ejemplos:**
 - ▶ **Un tanque de 17 galones requiere 4 unidades.**
 - ▶ **Un tanque de 12 galones requiere 3 unidades.**



- ▶ **Dura por 250 mil kilómetros, libre de mantenimiento.**

Beneficios

▶ Ahorro en combustible

- ▶ Hasta 20% más rendimiento
- ▶ Permite usar gasolina de menor octanaje.

▶ Menos emisiones

- ▶ Hasta 90% menos humo (opacidad)
- ▶ Hasta 60% menos monóxido de carbono (CO)

▶ Mayor confiabilidad

- ▶ Previene fallas en el sistema de inyección.

▶ Mejor aceleración

- ▶ Recupera la potencia del motor.



Casos de éxito

▶ Producto homologado por:

- ▶ Derco
- ▶ Gildemeister
- ▶ SsangYong
- ▶ Entre otros



▶ Presente en:

- ▶ Perú
- ▶ Colombia
- ▶ México
- ▶ Ecuador
- ▶ Bolivia



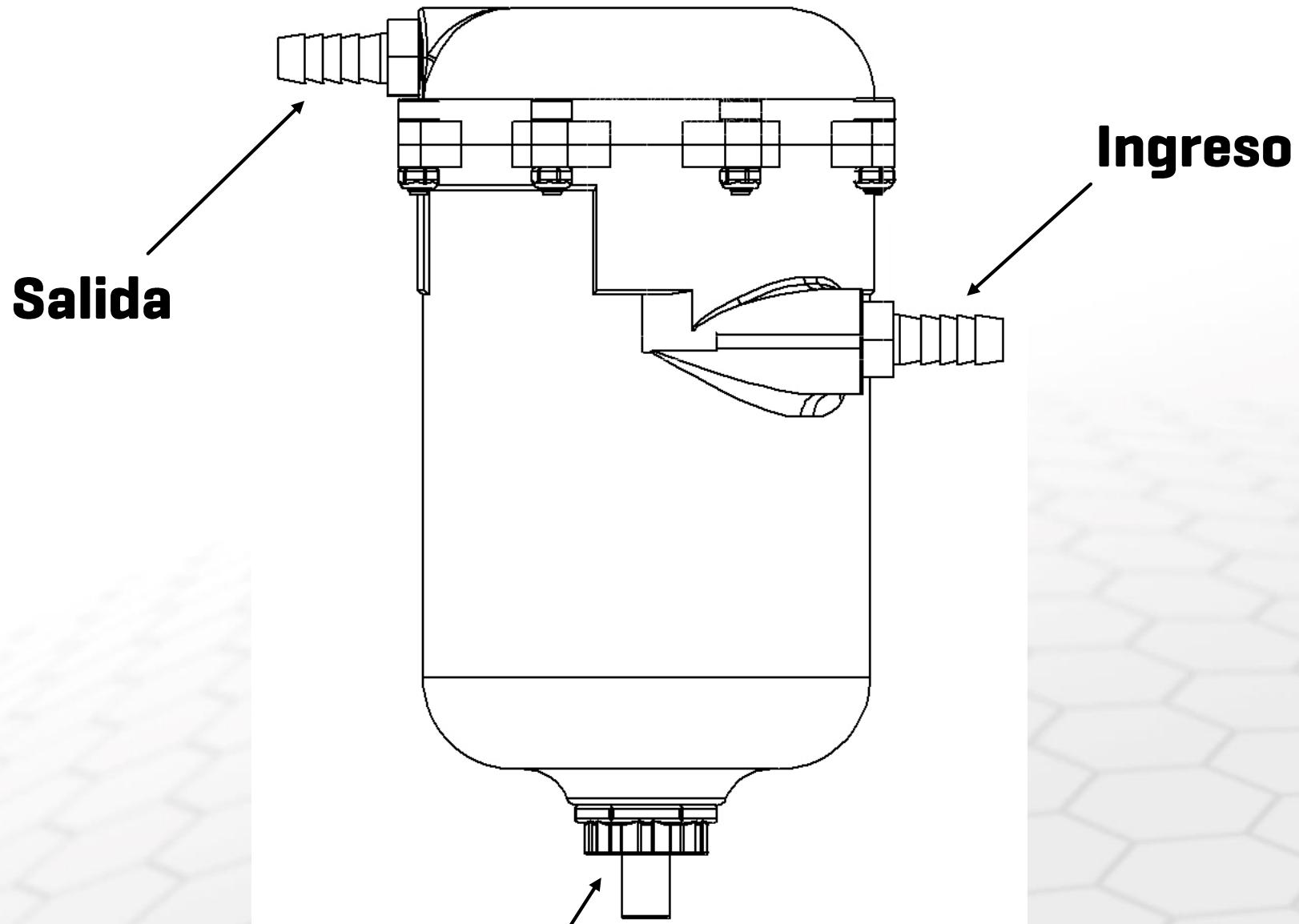
▶ Certificado por:

- ▶ SGS
- ▶ Intertek
- ▶ UNI
- ▶ Entre otros



- ▶ Premio Nacional Ambiental – Categoría Eco Innovación
- ▶ 1er puesto – Concurso Nacional de Patentes
- ▶ Reconocimiento Anual a la Comercialización de Inventos Patentados





Válvula de purga

1er puesto - Concurso Nacional de Patentes- 2019





➤ **Producto homologado por DERCO**

para camionetas:

➤ **Mazda BT50**

➤ **Great Wall Wingle 5**

➤ **Great Wall Wingle 7**

➤ **Accesorio instalado en PDI a todos los vehículos.**



EcoEvol.com