

Submission of an Application containing 3D
format to the Patent Office
of the Republic of Tajikistan

Mr. NAZAROV Bahodur
Head of the Department of Information
and Patent Documentation

БАҚАЙДГИРИИ ИХТИРОЪ (ПАТЕНТ)

Аризаи № аз санаи 02.05.2025 ҳолат: **АРИЗАИ НАВ** мӯҳлат то:

Разделы заявки

1. Аризадиҳандагон + Сабти нав

РМА	Номгӯи пурра	Суроға	Амалҳо
Маълумот вучуд надорад			

2. Номии ихтироъ:

54 Номгӯи пурраи ихтироъ Боркунии 3D модели ихтироъ

Choose file Browse

3. Аввалият: + Сабти нав

- Воридшавии ариза (ҳо)-и яқум ба мамлакати иштирокчии созишномаи Париж
- Воридшавии ариза ба Идораи патентӣ пештарамада
- Воридшавии аризаи нахустин ба идораи Патентӣ
- Воридшавии ҳуҷҷатҳои иловагӣ ба аризаи пештарамада

Арзномаи яқум, пештарамада, нахустин	Таърихи рӯзи аввалияти дархостшуда	Рамзи мамлакати пешниҳоди ариза	Амалҳо
Маълумот вучуд надорад			

4. Муаллифон + Сабти нав

РМА	Номгӯи пурра	Суроға	Санаи таваллуд	Манъи интишор	Амалҳо
Маълумот вучуд надорад					

БАҚАЙ Суроға АМАЛҲО

Ариза
Раздел

1. Ариза

РМА
Маъл

2. Номи
54 Номи
Боркунии 3D модели ихтироъ
Choose file Browse

3. Аввали

- Бор
- Бор
- Бор
- Боридишави ду ҳафтаи ғайбӣ ва ариза пештаромада

+ Сабти нав

Арзномаи яқум, пештараомада, нахустин	Таърихи рӯзи аввалияти дархостшуда	Рамзи мамлакати пешниҳоди ариза	Амалҳо
Маълумот вучуд надорад			

4. Муаллифон

+ Сабти нав

РМА	Номгӯи пурра	Суроға	Санаи таваллуд	Манъи интишор	Амалҳо
-----	--------------	--------	----------------	---------------	--------

Открытие

Этот компьютер > Рабочий стол > 3 D_meeting

Поиск в: 3 D_meeting

Упорядочить Новая папка

Имя	Дата изменения	Тип	Размер
PRESENT	12.05.2025 9:48	Презентация Mic...	0 К
S	12.05.2025 9:47	Документ Micros...	17 К
SIYOMA	20.06.2023 12:33	3dsMax biped ste...	2 252 К

Имя файла: SIYOMA

Все файлы

Открыть Отмена

Сурога

Амалҳо

Боркунии 3D модели ихтироъ

Choose file

Сурога

Амалҳо

Арзномаи якум, пештараомада, нахустин

Таърихи рӯзи аввалияти дархостшуда

Рамзи мамлакати пешниҳоди ариза

Амалҳо

Маълумот вучуд надорад

4. Муаллифон

РМА

Номгӯи пурра

Сурога

Санаи таваллуд

Манъи интишор

Амалҳо

Чтобы начать поиск, введите

26°C Sunny

9:50

12.05.2025

БАҚАЙДГИРИИ ИХТИРОЪ (ПАТЕНТ)

Аризаи № аз санаи 02.05.2025 ҳолат: **АРИЗАИ НАВ** мӯҳлат то:

Разделы заявки

1. Аризадиҳандагон + Сабти нав

РМА	Номгӯи пурра	Суроға	Амалҳо
Маълумот вучуд надорад			

2. Номи ихтироъ:

54 Номгӯи пурраи ихтироъ Боркунии 3D модели ихтироъ

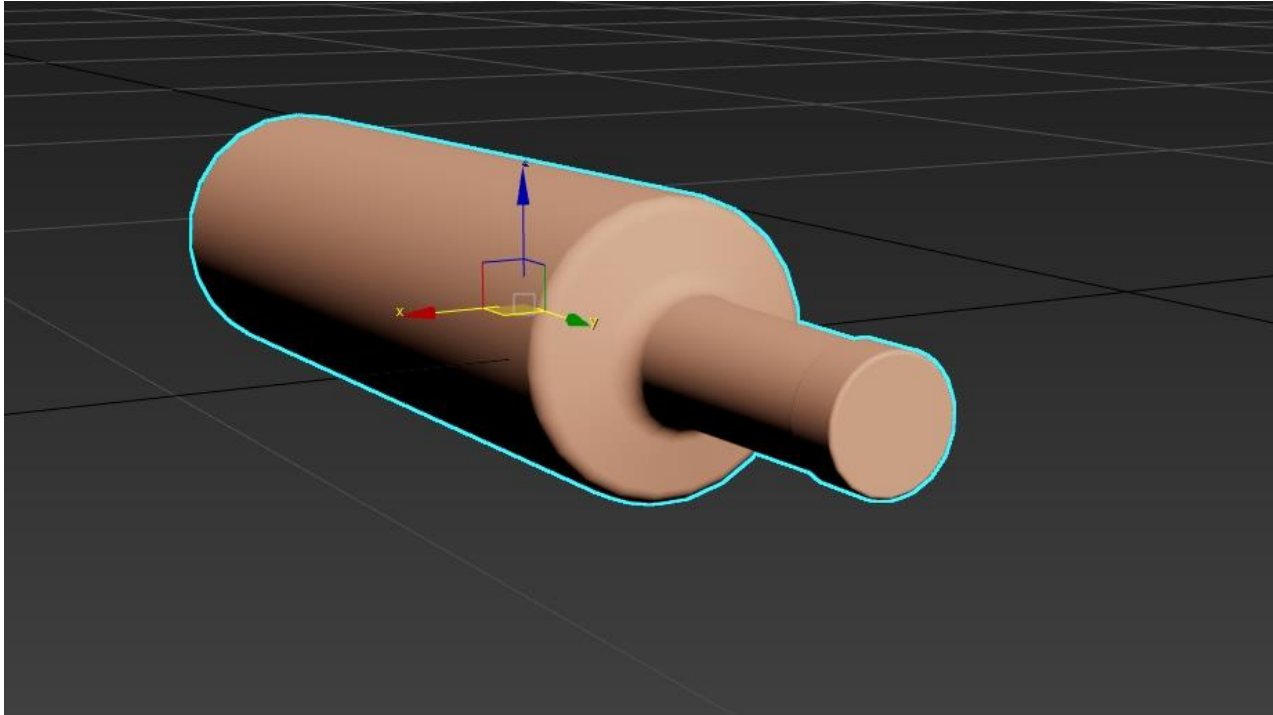
3. Аввалият: + Сабти нав

- Воридшавии ариза (ҳо)-и яқум ба мамлакати иштирокчи созишномаи Париж
- Воридшавии ариза ба Идораи патентӣ пештарамада
- Воридшавии аризаи нахустин ба идораи Патентӣ
- Воридшавии ҳуҷҷатҳои иловагӣ ба аризаи пештарамада

Арзномаи яқум, пештарамада, нахустин	Таърихи рӯзи аввалияти дархостшуда	Рамзи мамлакати пешниҳоди ариза	Амалҳо
Маълумот вучуд надорад			

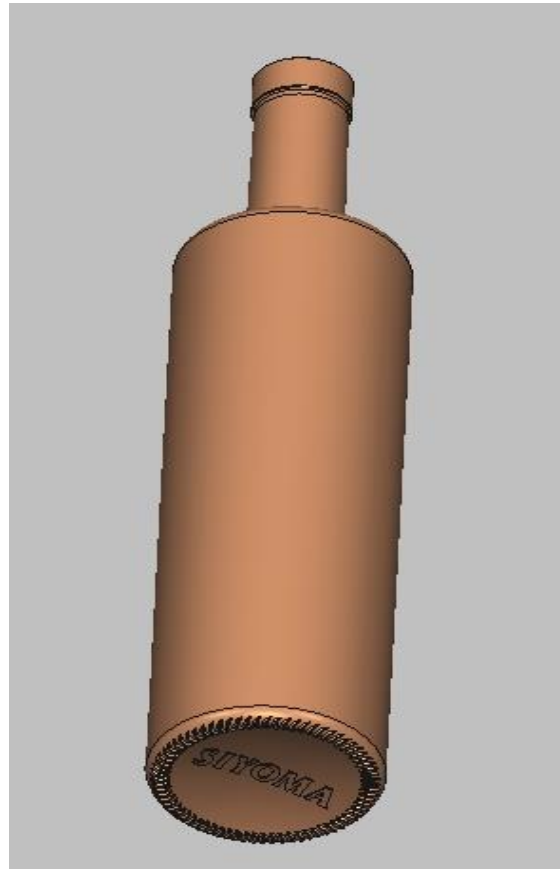
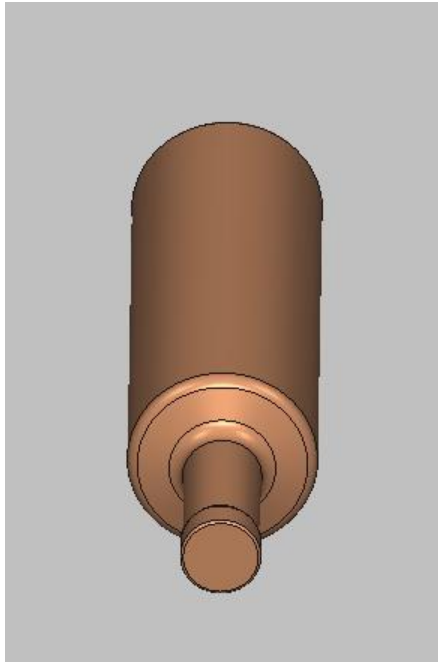
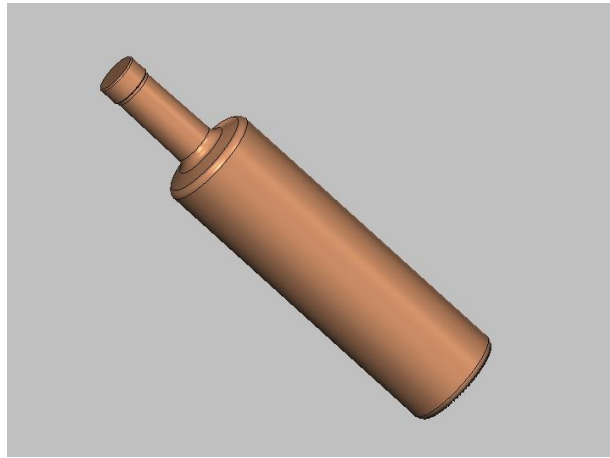
4. Муаллифон + Сабти нав

РМА	Номгӯи пурра	Суроға	Санаи таваллуд	Манъи интишор	Амалҳо
Маълумот вучуд надорад					



Right holder: LLC «Avesto Group»

(patent for industrial design (**ICID 09-01**) **and** trademark registration (**ICGS 32, 33**))



Thank you for your attention!

State Institution National Center for Patent and Information
of the Ministry of Economic Development and Trade of the Republic of Tajikistan
14a, Ainy Str., Dushanbe 734042, Republic of Tajikistan, Ph. (+992 37) 2214760, www.ncpi.tj