



CỘNG HÒA  
XÃ HỘI CHỦ NGHĨA  
VIỆT NAM

(19) VN

(11) Số bằng

176 A

5

(51) PSO

E 02 B 17/00

CỤC SỞ HỮU CÔNG NGHIỆP

## BẢN MÔ TẢ SÁNG CHẾ

(21) Số đơn: S-402/92

(22) Ngày nộp đơn: 24.06.92

(23) Ngày ưu tiên: 24.06.91

(31) Số đơn đầu tiên: 912449

(32) Ngày nộp đơn đầu tiên: 24.06.91

(33) Nước nộp đơn đầu tiên: NO

(45) Ngày công bố: 25.04.94

Số công báo: 04.1994  
(73)

(71) Người nộp đơn:

DEN NORSKE STATS OLJESELSKAP A.S  
Forus, Postboks 300 N-4001 Stavanger, NO

(72) Tác giả:

Brian Stead  
và Ove Tobias Gudmestad (NO)

(73) Chủ bằng:

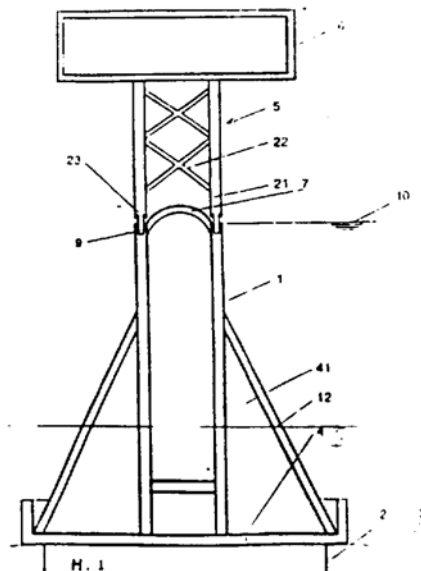
DEN NORSKE STATS OLJESELSKAP A.S  
Forus, Postboks 300 N-4001 Stavanger, NO

(74) Người đại diện: Phòng thương mại  
và công nghiệp Việt Nam

(54) Tên sáng chế: SAN NGOÀI KHƠI CÓ THỂ CHUYỂN DỜI ĐƯỢC

(57) Tóm tắt sáng chế:

Sàn ngoài khơi có thể chuyển dời được có phần dưới bao gồm chân đế (4) khi sử dụng được đặt trên đáy biển và sàn bao gồm ít nhất cột (1) kéo dài lên trên từ chân đế. Đầu trên của cột nhô lên trên mực nước trung bình và được bịt kín và đỡ cấu kiện đỉnh (5) có khả năng thay thế dễ dàng. Kết cấu đỉnh này lại đỡ môđun sàn (6) dùng cho thiết bị khai thác các hydrocacbon.



VN 176 A