

(19)



REPUBLIKA SLOVENIJA

Urad RS za varstvo industrijske lastnine

(10) SI 9300492 A2

(12)

PATENT S SKRAJŠANIM TRAJANJEM

(21) Številka prijave: 9300492

(51) MPK⁵: B43L 9/00

(22) Datum prijave: 23.09.1993

(45) Datum objave: 31.03.1994

Zahtevana predhodna objava

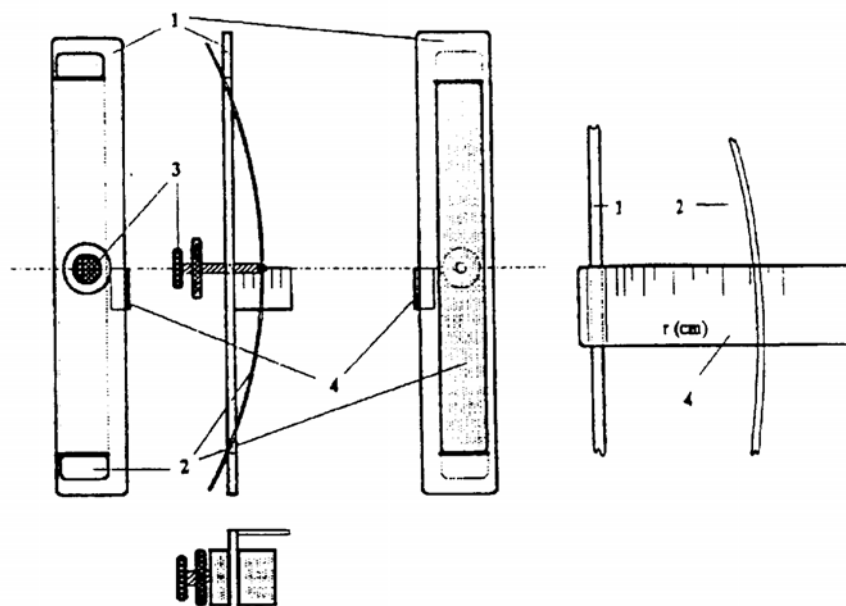
(72) Izumitelj: RAVNIKAR BORUT, Ljubljana, SI

(73) Nosilec: Ravnikar Borut, Pod topoli 19, 61000 Ljubljana, SI

(54) KRIVULJNIK ZA RISANJE LOKOV KROGOV Z VELIKIMI POLMERI

(57) Krivuljnik za risanje lokov krogov z velikimi polmeri rešuje problem risanja lokov, kadar so njihovi polmeri večji kakor razpoložljiva delovna površina in zato uporaba običajnih šestil ni možna. Ker je ta krivuljnik izveden v obliki krožnega odseka s fiksno tetivo (1), višina loka pa se s pomočjo dodanega

merilnika (4) nastavlja z regulirnim vijakom (3), je tako možno s pisalom ob upogljivem ravnilu (2) risati loke krogov z različnimi polmeri iz širokega in zveznega področja. S tem tudi odpade potreba po večih ločnih šablonah za diskretne polmere.



SI 9300492 A2