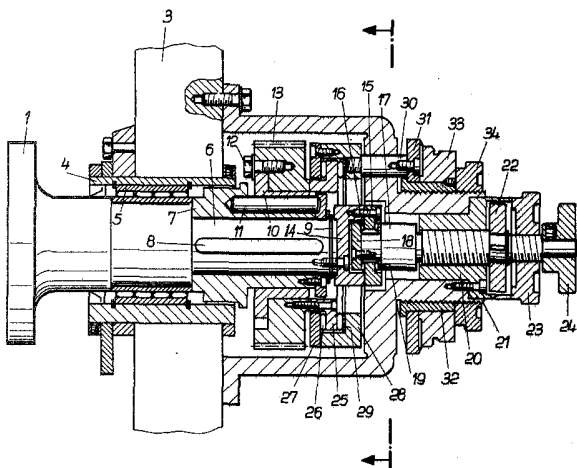


3 0 OKT. 1972



P.ans. 3333/72  
Anordning vid en rotationspress för inställning av passningen i sidled och/eller periferiellt.  
SVERIGE  
Int.Cl. B 41 f 13/12  
WINKLER & DÜNNEBIER MASCHINENFABRIK UND EISENGIESSEREI KG, Neuwied/Rhein,  
Förenta Rikernas Tyskland ÖT  
Uppf. H-H Frost, Puderbach  
Prior. beg. fr. 24 III 71 (Förenta Rikernas Tyskland ÖT, 21 14 199)  
Ink. 15 III 72 Off. 25 IX 72  
Rotel 9

#### Patentkrav

1. Anordning för inställning av sidopassningen och/eller periferpassningen hos en rotationsstryckmaskins tryckcylinder, speciellt vid rotationsstryckmaskiner för flerfärgstryck, varvid ett i förhållande till en axeltapp hos tryckcylindern axiellt förskjutbart och ovriddbart, snedtandat, cylindriskt kugghjul är anordnat för drift av tryckcylindern, och ett denna axeltapp omslutande hus är fast förbundet med tryckmaskinens stativ, k ä n n e t e o k n a d av att anordningen innefattar dels en i en gänga hos huset vridbar, gängad bult (17) för axiell förskjutning av hela tryckcylindern i förhållande till maskinstativet, vilken bult är belägen i huvudsak koncentriskt med tryckcylindern (1) och formberoende förbunden med dennes axeltapp (6) över ett axiallager (16), dels en på en gänga hos huset vridbar, gängad ring (32, 33) för axiell förskjutning av det drivande kugghjulet (13) i förhållande till maskinstativet (3), vilken ring är belägen i huvudsak koncentriskt med tryckcylindern (1) och formberoende förbunden med det snedtandade, drivande kugghjulet (13) över ett axiallager (26), samt att den gängade bulten (17) samt den gängade ringen (32, 33) äro låsbara mot vridning i förhållande till huset efter genomförd inställning av passningarna.