



⑰ Numer zgłoszenia: 281749

⑱ Data zgłoszenia: 05.10.1989

⑳ IntCl⁵:
C02F 3/06

Urząd Patentowy
Rzeczypospolitej Polskiej

㉑ Patent dodatkowy do patentu:
143505 27.02.1985

㉒

Urządzenie do biologicznego oczyszczania ścieków

㉓ Zgłoszenie ogłoszono:
06.05.1991 BUP 09/91

㉔ O udzieleniu patentu ogłoszono:
31.12.1992 WUP 12/92

㉕ Uprawniony z patentu:
Akademia Rolniczo - Techniczna, Olsztyn,
PL

㉖ Twórcy wynalazku:
Miroslaw Krzemieniewski, Olsztyn, PL
Andrzej Barcz, Olsztyn, PL
Grzegorz Śmieciński, Olsztyn, PL

㉗ Urządzenie do biologicznego oczyszczania ścieków posiadające co najmniej jeden wał napędowy z wypełnieniem umieszczony w cylindrycznym zbiorniku, przy czym jeden koniec wału napędowego zakończony jest kołem jezdnym wykonującym ruch okrężny po bieżni zbiornika, według patentu głównego nr 143 505, znamienne tym, że drugi koniec wału napędowego (1) połączony jest sprzęgłem (6) z przekładnią stożkową (7), która obraca się na podstawie (8) umieszczonej w osi zbiornika, a przekładnia stożkowa (7) połączona jest za pomocą wału (9) poprzez sprzęgła (10) z układem napędowym (11), który znajduje się w osi zbiornika i zamocowany jest w obudowie (12) na zewnątrz komory zbiornika (3).

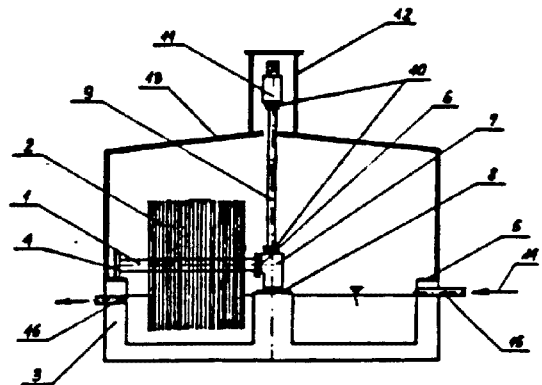


Fig. 1