

①9 RÉPUBLIQUE FRANÇAISE
INSTITUT NATIONAL
DE LA PROPRIÉTÉ INDUSTRIELLE
PARIS

①1 N° de publication : 2 652 380

(à n'utiliser que pour les
commandes de reproduction)

②1 N° d'enregistrement national : 89 12562

⑤1 Int Cl⁸ : E 06 B 9/17

①2 DEMANDE DE CERTIFICAT D'ADDITION
A UN BREVET D'INVENTION

A2

②2 Date de dépôt : 26.09.89.

③0 Priorité :

④3 Date de la mise à disposition du public de la
demande : 29.03.91 Bulletin 91/13.

⑤6 Liste des documents cités dans le rapport de
recherche : *Se reporter à la fin du présent fascicule.*

⑥0 Références à d'autres documents nationaux
apparentés : certificat d'addition au brevet 86 12410
déposé le 04.09.86

⑦1 Demandeur(s) : CAILHOL Louis — FR.

⑦2 Inventeur(s) : CAILHOL Louis.

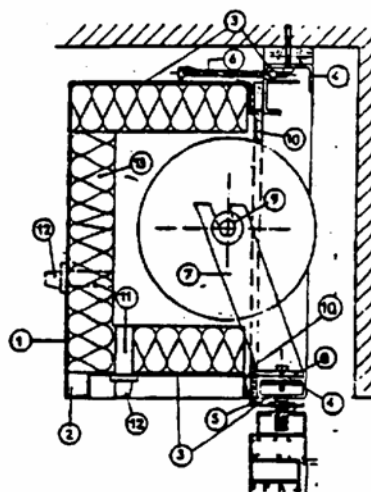
⑦3 Titulaire(s) :

⑦4 Mandataire :

⑤4 Coffre de volet roulant.

⑤7 Caisson comprenant le coffre, le volet roulant, le bâti,
celui-ci pouvant également servir de traverse supérieure du
précadre de la menuiserie.

Ce procédé permettant la pose de cet ensemble en une
seule opération.



type A

FR 2 652 380 - A2

