

①9 RÉPUBLIQUE FRANÇAISE
INSTITUT NATIONAL
DE LA PROPRIÉTÉ INDUSTRIELLE
PARIS

①1 N° de publication : 2 652 284
(à n'utiliser que pour les
commandes de reproduction)

②1 N° d'enregistrement national : 89 12726

⑤1 Int Cl⁸ : B 07 B 1/08; A 23 N 15/00//A 01 D 46/28

⑫

DEMANDE DE BREVET D'INVENTION

A1

②2 Date de dépôt : 26.09.89.

③0 Priorité :

④3 Date de la mise à disposition du public de la
demande : 29.03.91 Bulletin 91/13.

⑤6 Liste des documents cités dans le rapport de
recherche : *Se reporter à la fin du présent fascicule.*

⑥0 Références à d'autres documents nationaux
apparentés :

⑦1 Demandeur(s) : LIPSCHITZ ep PELEGRIN Marie
Claire — FR.

⑦2 Inventeur(s) : LIPSCHITZ ep PELEGRIN Marie
Claire.

⑦3 Titulaire(s) :

⑦4 Mandataire :

⑤4 Table de trie.

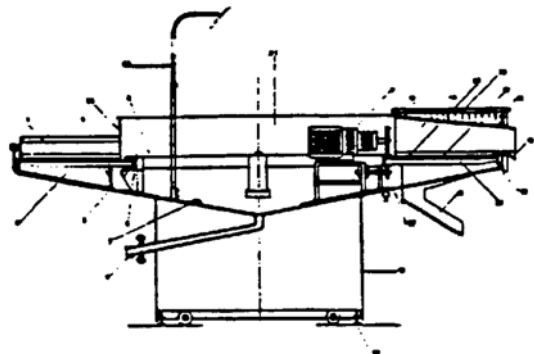
⑤7 Dispositif de triage des raisins de vendange, collectés
par moyens mécaniques.

L'invention concerne un dispositif circulaire appelé table
de triage, permettant de trier la vendange afin d'en extirper
tous les corps étrangers (minéral-végétal-animal).

Il est constitué d'un bati (15) fixe, lié au pied (18) mobile
équipé de verin à vis (19) de stabilisation, d'une tourelle
(21) mobile circulaire présentant horizontalement des gril-
les perforées (12) reposant sur une couronne (2) en appui
sur des galets de roulement (5) avec guidage de galet (6).

Le dispositif permet également la récupération de grain-
es infiltrées entre le bati (15) et la tourelle (21) des jus
écoulés, tout en conservant exclus sables et terres parasit-
es. Son fonctionnement, les matériaux qui le compose,
correspondent aux normes sécuritaires et sanitaires.

Le dispositif selon l'invention est particulièrement réservé
au triage de la vendange collectée mécaniquement, mais
s'ouvre également à tous produits obtenus par ce procédé.



FR 2 652 284 - A1

