



OFICINA ESPAÑOLA DE
PATENTES Y MARCAS

ESPAÑA

① Número de publicación: **2 315 172**

② Número de solicitud: 200701275

⑤ Int. Cl.:
B41F 23/02 (2006.01)

⑫

SOLICITUD DE PATENTE

R

⑫ Fecha de presentación: **19.05.2003**

⑬ Fecha de publicación de la solicitud: **16.03.2009**

⑯ Fecha de publicación diferida del informe del estado de la técnica: **01.04.2009**

⑦ Solicitante/s:
DIGITAL INTERNET TRANSPORT SYSTEM, S.L.
Avda. Puig i Cadafalch, 70 - 1º 1
08190 Sant Cugat del Vallès, Barcelona, ES

⑧ Inventor/es: **Sabater Vilella, Jordi**

④ Agente: **Durán Moya, Luis Alfonso**

④ Título: **Procedimiento y máquina para el acondicionamiento del papel impreso mediante sistemas de impresión digital.**

⑦ Resumen:

Procedimiento y máquina para el acondicionamiento del papel impreso mediante sistemas de impresión digital, caracterizados por la disposición de un conjunto de rodillos de eje horizontal en el que se combinan rodillos de eje espacialmente fijo dotados de una determinada separación entre sí, con rodillos móviles con desplazamiento horizontal situados entre los rodillos de eje fijo, poseyendo los rodillos medios de refrigeración graduables y guiándose el papel impreso a lo largo del conjunto de rodillos de ejes fijos y móviles, de manera que se puede ajustar las zonas de tangencia para variar la intensidad de la acción de refrigeración acondicionante.

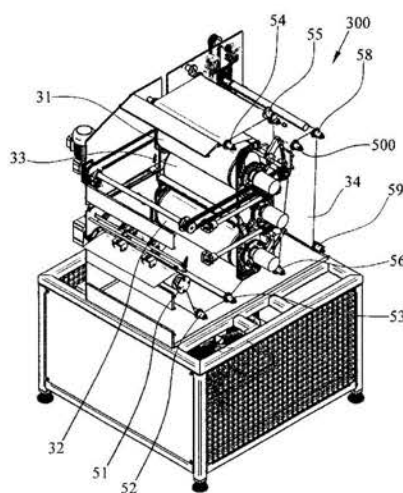


FIG.2

ES 2 315 172 R