



19



OFICINA ESPAÑOLA DE
PATENTES Y MARCAS

ESPAÑA

11 Número de publicación: **2 345 803**

21 Número de solicitud: 200900869

15 Folleto corregido: B1

Texto afectado: Reivindicaciones

48 Fecha de publicación de la corrección: 07.11.2011

51 Int. Cl.:
D06F 39/00 (2006.01)
A47L 15/42 (2006.01)

12

PATENTE DE INVENCION CORREGIDA

B9

22 Fecha de presentación: **31.03.2009**

43 Fecha de publicación de la solicitud: **01.10.2010**

Fecha de la concesión: **22.03.2011**

Fecha de modificación de las reivindicaciones:
14.03.2011

45 Fecha de anuncio de la concesión: **01.04.2011**

45 Fecha de publicación del folleto de la patente:
01.04.2011

73 Titular/es: **ZERTAN, S.A.**
Polígono Industrial Villatuerta
31132 Villatuerta, Navarra, ES

72 Inventor/es: **Díez García, Sergio y**
García Izaguirre, Javier

74 Agente: **Buceta Facorro, Luis**

54 Título: **Sensor combinado para medir variables en medio líquido.**

57 Resumen:

Sensor combinado para medir variables en un medio líquido, formado por una envolvente (1) que consta de una capa interior (2) de material rígido y una exterior (3) de material elástico, alojando en el interior un conjunto funcional (7) que comprende dos circuitos impresos (8 y 9) perpendiculares, en los cuales pueden ir incorporados un sensor de presión (10), un sensor de temperatura y un sensor de turbidez, quedando el sensor de presión (10) enfrente de un orificio (14) sobre el que la capa (3) elástica de la envolvente (1) determina una membrana de cubrimiento, con relleno del hueco entre dicha membrana y el sensor de presión (10) mediante un fluido viscoso (12).

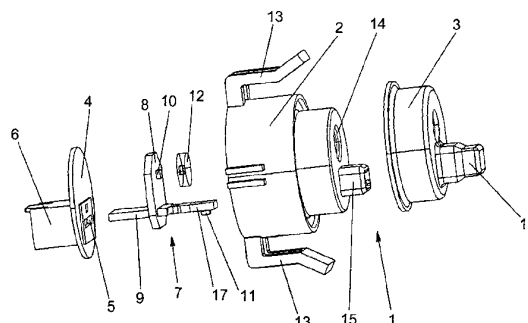


Fig. 1

ES 2 345 803 B9

Aviso: Se puede realizar consulta prevista por el art. 37.3.8 LP.