



OFICINA ESPAÑOLA DE  
PATENTES Y MARCAS

ESPAÑA

⑪ Número de publicación: **2 340 349**

⑫ Número de solicitud: 200800637

⑬ Int. Cl.:

**B65G 67/04** (2006.01)

**B65F 3/00** (2006.01)

**B60P 1/43** (2006.01)

**B65G 69/28** (2006.01)

⑫

SOLICITUD DE PATENTE

A2

⑭ Fecha de presentación: **22.02.2008**

⑮ Fecha de publicación de la solicitud: **01.06.2010**

⑯ Fecha de publicación del folleto de la solicitud:  
**01.06.2010**

⑰ Solicitante/s: **HERG AUXILIAR DEL VEHÍCULO INDUSTRIAL, S. COOP.**  
**Polígono Industrial Los Peñones**  
**Ctra. de Granada, s/n**  
**30800 Lorca, Murcia, ES**

⑱ Inventor/es: **Hernández González, Ambrosio**

⑳ Agente: **No consta**

㉑ Título: **Equipo adaptable a carrocerías de vehículos que permite clasificar la mercancía en distintos compartimentos.**

㉒ Resumen:

Equipo adaptable a carrocerías de vehículos que permite clasificar la mercancía en distintos compartimentos.

La rampa distribuidora (1), articulada en (2) se eleva por la acción de la pareja de cilindros biarticulados (3). La trampilla (6), articulada en (7) se abre por el sistema mecánico de barras articuladas (8) cuando se eleva la rampa (1). La mercancía desliza por la rampa (1) y entra en el compartimento (9) de la carrocería. Los compartimentos los define la compuerta (10). Para cargar desde un silo en (9), se activa el actuador (11) abriéndose la trampilla (12). Para depositar la mercancía en (13) se eleva la rampa (1) antes de verter la mercancía. Para depositarla en la parte delantera del compartimento (13), se abre la trampilla (14) mediante su actuador (15), sacando previamente los pistones (16) para que la trampilla (14) se abra 45°. Para cargar en (13) desde un silo, se abre la trampilla (14) sin sacar los pistones (16) para que abra 180°.

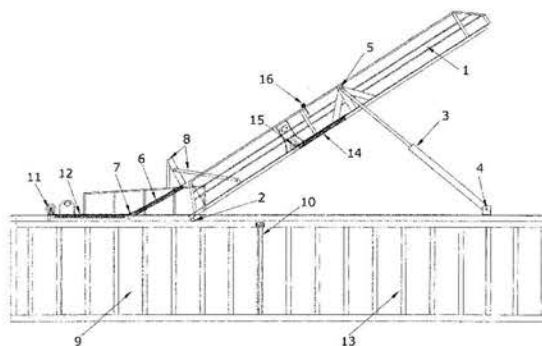


FIGURA 1

ES 2 340 349 A2