

(12) **DEMANDE DE BREVET EUROPEEN**

(21) Numéro de dépôt: **87401272.7**  
 (22) Date de dépôt: **05.06.87**

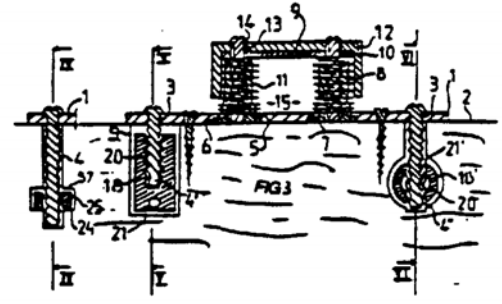
(31) Int. Cl.<sup>4</sup>: **E 05 B 15/02**  
**E 05 B 45/08**

<p>(30) Priorité: <b>06.06.86 FR 8608178</b> <b>19.02.87 FR 8702120</b></p> <p>(43) Date de publication de la demande: <b>13.01.88 Bulletin 88/02</b></p> <p>(64) Etats contractants désignés: <b>AT BE CH DE ES FR GB IT LI NL SE</b></p>	<p>(71) Demandeur: <b>Courtois, Roger</b> <b>Bât. 5 - Esc. D Rue du Colonel Fabien</b> <b>F-94380 Bonneuil sur Marne (FR)</b></p> <p>(72) Inventeur: <b>Courtois, Roger</b> <b>Bât. 5 - Esc. D Rue du Colonel Fabien</b> <b>F-94380 Bonneuil sur Marne (FR)</b></p> <p>(74) Mandataire: <b>Sauvage, Renée</b> <b>CABINET SAUVAGE 100 bis, avenue de Saint-Mandé</b> <b>F-75012 Paris (FR)</b></p>
--	---

(54) **Gâche de serrure, réglable, et procédé de fixation, la rendant ainsi fixée, particulièrement résistante aux effractions.**

(57) Le procédé consiste à utiliser une gâche réglable au moyen de ressorts de compression, dont l'ouverture (15) adaptée à recevoir le pêne de la serrure est délimitée entre une platine de force (9) et une semelle de fixation (1) sur le chambranle (2), les vis utilisées pour la fixation de la semelle (1) sur le chambranle (2) étant des vis à métaux (4, 4', 4'') qui coopèrent avec des inserts filetés (25, 18, 18') immobilisés dans ou sur le chambranle (2).

La partie inactive du pêne (36b) du verrou coopérant avec la gâche est bridée par un étrier (41) réglable en hauteur. Le serrage des vis "molette" permettant, depuis l'intérieur, de condamner le verrou, en bloquant le pêne.



EP 0 252 781 A2