



19

REPÚBLICA FEDERATIVA DO BRASIL  
Ministério da Indústria e do Comércio  
Instituto Nacional da Propriedade Industrial

12 PATENTE	SI	11 21 Número: MI 3406130
30 Prioridade unionista:	22 Data do depósito: 25.07.74	
43 Data da publicação do pedido: 12.08.75 (RPI Nº 251) 46 Data da publicação das reivindicações	52 Cl. BR.: 11-4-6	
73 Titular(es): Móveis Corazza S/A.	54 Título: Poltrona. 23 Complementação da garantia de prioridade: Data: 62 Casdobramento: (origem) No Data:	
72 Inventor(es): Dorival Lopes Cabrera Abarca. 74 Procurador:	Data da expedição da carta patente: 07.12.1977 PERÍODO DE VIGÊNCIA: 10 ANOS A PARTIR DA ( ) Expedição da carta patente (x) Data do depósito (Lei 5.772)	

Desenho

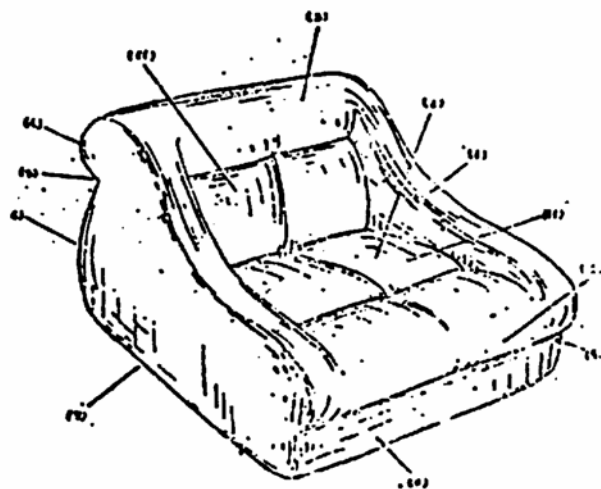


FIG. 1