

(19)



österreichisches
patentamt

(10)

AT 500 001 A1 2005-10-15

(12)

Österreichische Patentanmeldung

(21) Anmeldenummer: **A 1514/2003**

(51) Int. Cl.⁷: **G07D 5/00**

(22) Anmeldetag: **24.09.2003**

G07D 3/14

(42) Veröffentlicht am: **15.10.2005**

(30) Priorität:

(73) Patentanmelder:

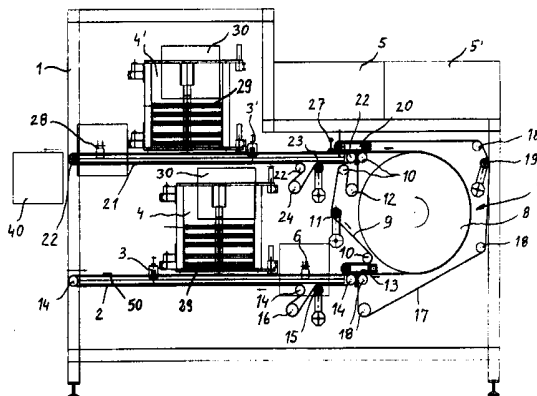
ARC SEIBERSDORF RESEARCH GMBH
A-1010 WIEN (AT).

(72) Erfinder:

RUPP JOHANN
WIEN (AT)
PRAGER LEOPOLD
WIEN (AT)
RUBIK MICHAEL
WIEN (AT)

(54) MÜNZSCHEIDEEINRICHTUNG

(57) Münzscheidereinrichtung mit einer Münzfördereinrichtung, die mindestens ein Förderband (2, 21) umfasst und zwei Bilderfassungseinrichtungen (4, 4'), die zur Erfassung der Bilder der beiden Seiten einer Münze (50) vorgesehen und in Förderrichtung hintereinander angeordnet sind, wobei diese Bilderfassungseinrichtungen (4, 4') jeweils Speicher (5, 5') mit Standardbildern oder daraus abgeleiteten Daten der zu erfassenden Münzen umfassen und eine mit Auffangbehältern zusammenwirkende Auswurfeinrichtung (40) steuern. Um einen einfachen Aufbau der Münzscheidereinrichtung zu ermöglichen, ist vorgesehen, dass zwischen den beiden Bilderfassungseinrichtungen (4, 4') eine Münzwendeeinrichtung (7) angeordnet ist, mit der die einzelnen Münzen gewendet werden und der ein Förderband (21) nachgeordnet ist.



AT 500 001 A1 2005-10-15